

LMC

BEDIENUNGSANLEITUNG **FORD INNOVAN**

OPERATING MANUAL

GEBRUIKERSHANDLEIDING

MANUEL D'UTILISATION

MANUAL DE INSTRUCCIONES

ISTRUZIONI D'USO

BRUGSANVISNING

KÄYTTÖOHJEET

KULLANIM KILAVUZU

操作说明

Osservare sempre anche le istruzioni per l'uso del costruttore del telaio.

I termini e i dati sul peso utilizzati nelle presenti istruzioni per l'uso vengono spiegati ancora una volta in dettaglio alla fine del testo (Note legali sui dati relativi al peso). Per ulteriori dettagli consultare nostra home page, alla sezione "Weight information" (Informazioni sui pesi) alla pagina www.lmc-caravan.com

1	Garanzia.....	5	5.6	Seggiolini per bambini	39
			5.7	Blocco di sicurezza per bambini	
				Isofix	40
2	Introduzione	7	5.8	Sedile del conducente e sedile	
2.1	Note generali	8		del passeggero	42
2.2	Dati tecnici	8	5.9	Poggiatesta.....	42
2.3	Istruzioni ambientali.....	9	5.10	Disposizione dei posti a sedere.....	42
			5.11	Rifornimento di gasolio.....	42
3	Sicurezza	11	6	Stazionamento del	
3.1	Protezione antincendio	11		Camper Van	43
3.1.1	Come evitare i pericoli di incendio.....	11	6.1	Freno a mano	43
3.1.2	Operazioni antincendio.....	11	6.2	Scalino di ingresso	43
3.1.3	In caso di incendio.....	11	6.3	Cunei livellatori	43
3.2	Note generali	12	6.4	Collegamento a 230 V.....	43
3.3	Sicurezza stradale	12	6.5	Frigorifero	43
3.4	Rimorchio.....	14	7	Abitare	45
3.5	Impianto del gas	14	7.1	Porte	45
3.5.1	Note generali	14	7.1.1	Protezione contro gli insetti alla	
3.5.2	Bombola del gas.....	16		porta scorrevole, estraibile	45
3.6	Impianto elettrico	16	7.2	Sportelli esterni.....	46
3.7	Impianto idrico	17	7.3	Aerazione	46
			7.4	Finestre.....	47
4	Prima della partenza	19	7.4.1	Finestra apribile	47
4.1	Prima messa in servizio.....	19	7.4.2	Tendina oscurante pieghevole e	
4.2	Carico utile.....	19		zanzariera a rullo	49
4.2.1	Definizioni	20	7.4.3	Oscurante per cabina di guida con	
4.2.2	Calcolo del carico utile.....	23		tendina in tessuto (di serie)	50
4.2.3	Fissaggio e distribuzione del carico	24	7.4.4	Oscurante per cabina di guida con	
4.2.4	Gavone di coda	28		tendine a soffietto (opzionale)	51
4.3	Portabagagli del tetto con luci		7.5	Oblò	52
	LED e scaletta del portapacchi		7.5.1	Oblò a scatto	53
	(opzionale).....	29	7.5.2	Oblò Heki.....	54
4.4	Rimorchio.....	30	7.6	Tavoli	55
4.5	Scalino di ingresso	30	7.6.1	Tavolo sospeso con piede di	
4.6	Parete di separazione rimovibile	32		sostegno scomponibile.....	55
4.7	Schermo piatto	32	7.7	Rivestimento del pavimento in PVC	56
4.8	Regolatore del gas	32	7.8	Lampade.....	56
4.9	Catene da neve	34	7.8.1	Impianto di illuminazione e presa	
4.10	Sicurezza stradale	34		USB	56
5	Durante il viaggio	37	7.9	Impianto televisivo	58
5.1	Guida con il camper van.....	37	7.10	Letti	59
5.2	Velocità di marcia	37	7.10.1	Letto in coda trasversale	59
5.3	Freni.....	38	7.11	Trasformazione delle dinette	
5.4	Paraurti tubolare rigido frontale			per la notte.....	60
	(opzionale).....	38	7.12	Scomparto di coda, trasversale.....	60
5.5	Cinture di sicurezza	38			
5.5.1	Note generali	38			
5.5.2	Come indossare correttamente le				
	cinture di sicurezza.....	39			

8	Impianto del gas..... 61		
8.1	Note generali 61	10.4.2	Frigorifero a compressore Dometic Serie 10 (RC10.4T.70) 97
8.2	Bombole del gas 62	10.4.3	Bloccaggio della porta del frigorifero..... 97
8.3	Impianto di regolazione pressione gas DuoControl CS..... 63		
8.4	Come sostituire le bombole del gas 67		
8.5	Rubinetti di arresto del gas..... 68		
9	Impianto elettrico 69	11	Dispositivi igienico-sanitari 99
9.1	Istruzioni di sicurezza generali 69	11.1	Alimentazione idrica, note generali 99
9.2	Definizioni 69	11.2	Serbatoio dell'acqua 100
9.3	Rete di bordo a 12 V..... 70	11.2.1	Bocchettone di riempimento dell'acqua potabile con coperchio 100
9.3.1	Batteria dell'abitacolo Tipo AGM 71	11.2.2	Riempimento dell'impianto idrico..... 101
9.3.2	Caricare le batterie tramite alimentazione a 230 V..... 72	11.2.3	Rabbocco dell'acqua 102
9.3.3	Caricare le batterie tramite il motore del veicolo (dinamo) 72	11.2.4	Riduzione della quantità di acqua durante la marcia..... 103
9.3.4	Caricare la batteria di avviamento..... 73	11.2.5	Scarico dell'acqua 103
9.3.5	Booster di ricarica per la batteria dell'abitacolo 74	11.2.6	Svuotamento dell'impianto idrico..... 104
9.4	Centralina elettrica (EBL 31) 75	11.3	Serbatoio delle acque grigie..... 105
9.4.1	Interruttore staccabatteria 76	11.4	Serbatoio delle acque grigie isolato e riscaldato..... 106
9.4.2	Selettore batteria 76	11.5	Vano WC 106
9.4.3	Controllo batteria 77	11.6	Toilette 107
9.4.4	Carica della batteria..... 77	11.6.1	Toilette orientabile 108
9.4.5	Abbinamento dei cavi "Predisposizione SAT"..... 77	11.6.2	Svuotare il serbatoio fecale 109
9.5	Pannello di controllo (LT 100) 78	11.6.3	Funzionamento invernale 110
9.5.1	Interruttore principale a 12 V 78	11.6.4	Inattività temporanea 110
9.5.2	Scala LED per tensione della batteria..... 79	12	Cura..... 111
9.5.3	Scala LED per livello serbatoi 80	12.1	Cura degli esterni 111
9.6	Rete di bordo a 230 V..... 81	12.1.1	Note generali 111
9.6.1	Collegamento a 230 V (presa CEE) 81	12.1.2	Lavaggio con pulitori ad alta pressione 111
9.6.2	Collegare ad un'alimentazione a 230 V 81	12.1.3	Lavaggio del veicolo..... 112
9.7	Fusibili..... 83	12.1.4	Finestre in vetro acrilico 112
9.7.1	Fusibili 12 V 83	12.1.5	Sottoscocca 113
9.7.2	Fusibile a 230 V..... 85	12.1.6	Pulizia dello scalino di ingresso..... 113
10	Apparecchi montati 87	12.2	Cura dell'interno 114
10.1	Note generali 87	12.2.1	Frigorifero 115
10.2	Riscaldamento/preparazione acqua calda 88	12.3	Superfici in acciaio inossidabile..... 115
10.2.1	Come riscaldare correttamente 89	12.4	Impianto idrico 116
10.2.2	Riscaldamento e preparazione acqua calda (Truma Combi) 89	12.4.1	Pulizia del serbatoio dell'acqua 116
10.2.3	Riscaldamento a diesel e preparazione acqua calda (Truma Combi D) 92	12.4.2	Pulizia delle tubature dell'acqua 117
10.2.4	Camino da parete 92	12.4.3	Disinfezione dell'impianto idrico 117
10.3	Fornello a gas..... 93	12.4.4	Pulizia del serbatoio delle acque grigie 118
10.4	Frigorifero 96	12.5	Cura per esercizio del veicolo in inverno 118
10.4.1	Frigorifero a compressore - Generalità 96	12.5.1	Preparazione 118
		12.5.2	Funzionamento invernale 118
		12.5.3	Alla fine della stagione invernale..... 119
		12.6	Inattività 119
		12.6.1	Inattività temporanea 119
		12.6.2	Inattività nel periodo invernale..... 121
		12.6.3	Rimessa in esercizio del veicolo dopo un periodo di fermo temporaneo o dopo un periodo di fermo invernale 122

13	Manutenzione 123	15.6	Frigorifero 139
13.1	Revisioni ufficiali 123	15.6.1	Note generali 139
13.2	Interventi di ispezione 124	15.7	Alimentazione idrica 141
13.3	Interventi di manutenzione 124	15.8	Scocca 143
13.4	Sostituzione delle lampadine, all'interno 124	16	Dimensioni e numero di persone ammesse 145
13.5	Pezzi di ricambio 125	17	Consigli utili 147
13.6	Targhetta del modello 125	17.1	Norme sulla circolazione stradale all'estero 147
13.7	Etichette adesive informative e di riferimento 126	17.2	Assistenza sulle strade d'Europa 147
13.8	Concessionari 126	17.3	Rifornimento di gas negli stati europei 148
14	Ruote e pneumatici 127	17.4	Disposizioni sul pedaggio negli stati europei 148
14.1	Note generali 127	17.5	Consigli per il pernottamento sicuro durante il viaggio 149
14.2	Scelta degli pneumatici 128	17.6	Consigli per campeggiatori invernali 149
14.3	Denominazioni sugli pneumatici 129	17.7	Schede di controllo da viaggio 150
14.4	Uso degli pneumatici 129	18	Informazioni legali relative ai pesi 153
14.5	Coppia di serraggio 129		
14.6	Pressione degli pneumatici 130		
15	Ricerca dei guasti 133		
15.1	Impianto frenante 133		
15.2	Impianto elettrico 133		
15.3	Impianto del gas 136		
15.4	Area cottura 137		
15.5	Riscaldamento/boiler 137		

Certificato di garanzia

Dati del veicolo
Modello:
Produttore del veicolo/tipo di motore:
Nr. di serie:
Data di consegna:
Prima immatricolazione:
Acquistato presso la ditta:
Scadenza del periodo di garanzia:
Nr. chiave:
Nr. telaio:
Indirizzo del cliente:
Nome, cognome:
Via, numero civico:
Città, CAP:
Timbro e firma del rivenditore

Ci riserviamo il diritto di effettuare modifiche su costruzione, dotazione e volume di consegna. Vengono anche eseguiti dotazioni opzionali che non appartengono al volume di consegna di serie. Le descrizioni e le illustrazioni in questo opuscolo non si riferiscono ad alcuna versione precisa. Per tutti i dettagli ha validità solamente la rispettiva lista di dotazione.

Esclusione di responsabilità

Tutti i dati tecnici, i dati e le indicazioni in merito all'utilizzo, al funzionamento e alla manutenzione contenuti nelle presenti istruzioni per l'uso sono aggiornati al momento della stampa.

Dai dati, dalle illustrazioni e dalle descrizioni delle presenti istruzioni per l'uso non si possono dedurre diritti di alcun tipo.

Di declina ogni responsabilità per danni causati da:

- Mancata osservanza delle presenti istruzioni per l'uso
- Utilizzo non conforme alle disposizioni d'uso
- Riparazioni non corrette
- Modifiche tecniche apportate all'impianto esistente
- Montaggio di pezzi di ricambio non omologati

Leggere attentamente in queste istruzioni per l'uso prima di utilizzare per la prima volta il veicolo!

Le istruzioni per l'uso devono essere sempre a portata di mano sul veicolo. Consegnare anche ad eventuali altri utilizzatori tutte le disposizioni di sicurezza.



- ▶ La mancata osservanza di questo simbolo può mettere in pericolo le persone.



- ▷ La mancata osservanza di questo simbolo può danneggiare il veicolo o l'interno del veicolo.



- ▷ Questo simbolo indica eventuali suggerimenti o particolarità.



- ▷ Questo simbolo indica il rispetto dell'ambiente.

Insieme al vostro Camper Van riceverete una cartella con i seguenti documenti accompagnatori del veicolo:

- Istruzioni per l'uso e manuale di montaggio dei diversi apparecchi montati
- Serie completa di documenti sui produttori del telaio
- Certificato di prova per impianti a gas secondo le disposizioni tedesche

Le presenti istruzioni per l'uso contengono paragrafi in cui sono descritti le dotazioni in base al modello o gli accessori opzionali. Questi paragrafi non sono contrassegnati in modo particolare. È possibile che il Vostro veicolo non sia dotato di questi accessori opzionali. La dotazione del veicolo può, per il motivo sopra citato, variare nelle descrizioni e nelle figure.

Il veicolo può inoltre essere dotato di ulteriori accessori opzionali che non vengono descritti in queste istruzioni per l'uso.

Gli accessori opzionali sono descritti solo se è necessaria una spiegazione tecnica.

Osservare inoltre le istruzioni d'uso in allegato.



- ▷ Le indicazioni "destra", "sinistra", "avanti", "indietro" si riferiscono sempre al veicolo visto in senso di marcia.

- ▷ Tutte le indicazioni di dimensione e di peso sono approssimative.

Nel caso in cui il veicolo subisse danni a seguito della mancata osservanza delle indicazioni illustrate nelle presenti istruzioni per l'uso, viene a mancare il diritto di garanzia.

I nostri veicoli vengono costantemente perfezionati. Pertanto ci riserviamo il diritto di effettuare modifiche su forma, dotazione e tecnica. Per questo motivo, dal contenuto delle presenti istruzioni per l'uso non potrà essere dedotto alcun diritto nei confronti del produttore. Le presenti istruzioni per l'uso descrivono le dotazioni conosciute ed introdotte fino al momento della stampa.

La ristampa, la traduzione e/o riproduzione delle presenti istruzioni per l'uso, anche per sommi capi, non sono ammesse senza previa autorizzazione del produttore.

2.1 Note generali

Il veicolo è costruito secondo lo standard tecnico e secondo le normative riconosciute in materia di sicurezza tecnica. Tuttavia si corre il pericolo di lesioni per le persone o di danneggiare il veicolo se non si rispettano le istruzioni di sicurezza contenute nelle presenti istruzioni per l'uso.

Prima della prima messa in funzione, equipaggiare il veicolo con la dotazione prevista per legge (p. es. cassetta del pronto soccorso, gilet di segnalazione, triangolo di segnalazione, ecc.). Per i viaggi all'estero, prestare attenzione alle diverse disposizioni nazionali in materia di dotazione.

Utilizzare il veicolo solo in condizioni tecniche perfette. Attenersi alle istruzioni per l'uso.

Far riparare subito da personale specializzato eventuali guasti che pregiudichino la sicurezza delle persone o del veicolo. Per evitare ulteriori danni, in caso di guasti e anomalie occorre tenere presente l'obbligo di salvataggio imposto all'utente.

Far ispezionare e riparare l'impianto frenante e del gas del veicolo unicamente da un'officina specializzata autorizzata.

Eventuali modifiche alla scocca devono essere eseguite solo dietro approvazione del costruttore.

Il veicolo è destinato unicamente al trasporto di persone. Trasportare accessori e bagaglio da viaggio solo fino al raggiungimento del carico massimo tecnicamente ammesso.

Attenersi agli intervalli per ispezioni e controlli indicati dal costruttore.

2.2 Dati tecnici



- ▷ I dati tecnici impegnativi sono quelli contenuti nel libretto del veicolo.
- ▷ Il montaggio di accessori o dotazioni opzionali può modificare le dimensioni e il peso proprio del veicolo. Ciò può comportare la riduzione del numero di persone ammesse. Sono possibili e ammesse eventuali discordanze che rientrino nelle tolleranze di stabilimento (+/- 5 %).

Per ulteriori indicazioni consultare il manuale di funzionamento del produttore del veicolo di base. I dati tecnici non sono parte integrante del manuale d'uso.

I dati tecnici sono riportati nella documentazione del produttore, ma anche il concessionario autorizzato o il punto di assistenza saranno lieti di fornirvi ulteriori informazioni.

2.3 Istruzioni ambientali



- ▷ Rispettare la quiete e la pulizia della natura.
- ▷ Il principio di base è il seguente: Tutte le acque grigie e i rifiuti domestici non devono essere scaricati nei pozzetti di raccolta stradali o all'aria aperta.
- ▷ Raccogliere le acque grigie esclusivamente nel serbatoio delle acque grigie o, all'occorrenza, in altri recipienti idonei.
- ▷ Il serbatoio delle acque grigie e la cassetta della toilette o il serbatoio fecale devono essere svuotati solo nei punti di smaltimento dei campeggi, o nei punti di smaltimento appositamente previsti. Rispettare le indicazioni nelle aree di stazionamento delle città o dei comuni di soggiorno, o informarsi sui stazioni di smaltimento disponibili.
- ▷ Svuotare il più spesso possibile il serbatoio delle acque grigie, anche se non completamente pieno (igiene).
- ▷ Per quanto possibile, dopo ogni scarico risciacquare con acqua potabile il serbatoio delle acque grigie ed eventualmente la tubazione di scarico.
- ▷ Non lasciare che la cassetta della toilette o il serbatoio fecale si riempiano troppo. Provvedere immediatamente a svuotare la cassetta della toilette o il serbatoio fecale al più tardi quando l'indicatore di pieno si accende.
- ▷ Durante il viaggio differenziare i rifiuti domestici in vetro, lattine di alluminio, plastica e rifiuti umidi. Informarsi sui punti di smaltimento disponibili del comune ospitante. I rifiuti domestici non devono essere lasciati nei cestini dei parcheggi.
- ▷ Non lasciare inutilmente acceso il motore del veicolo quando è in sosta. Durante il funzionamento a vuoto un motore a freddo esala particolarmente numerose sostanze dannose. La temperatura di esercizio del motore viene raggiunta più velocemente durante la marcia.
- ▷ Per la toilette, utilizzare prodotti chimici ecologici e biodegradabili in dosi minime.
- ▷ In caso di soste prolungate all'interno di città e comuni, cercare aree di sosta specifiche per veicoli da campeggio. Informarsi sui punti di sosta disponibili.
- ▷ Lasciare sempre pulite le aree di stazionamento.

Panoramica del capitolo

Questo capitolo contiene importanti istruzioni di sicurezza. Le istruzioni di sicurezza servono per proteggere le persone e i valori reali.

3.1 Protezione antincendio

3.1.1 Come evitare i pericoli di incendio



- ▶ Non lasciare mai soli i bambini all'interno del veicolo.
- ▶ Allontanare i materiali infiammabili dai fornelli e dal riscaldamento.
- ▶ Non utilizzare mai fornelli o stufe portatili.
- ▶ Solo il personale specializzato può effettuare modifiche all'impianto elettrico, del gas o agli apparecchi montati.

3.1.2 Operazioni antincendio



- ▶ Si raccomanda di portare sempre nel veicolo un estintore a polvere. L'estintore deve essere omologato, revisionato e a portata di mano.
- ▶ L'estintore non è compreso nel volume di consegna.
- ▶ L'estintore deve essere controllato regolarmente da personale specializzato autorizzato. Rispettare la data di controllo.
- ▶ Nelle vicinanze dell'area di cottura tenere a portata di mano una coperta antincendio.

3.1.3 In caso di incendio



- ▶ Evacuare tutti i passeggeri.
- ▶ Spegner e staccare dalla rete l'alimentazione elettrica.
- ▶ Chiudere la valvola principale di arresto della bombola del gas.
- ▶ Dare l'allarme e chiamare i vigili del fuoco.
- ▶ Cercare di spegnere il fuoco, ma solo se ciò non comporta rischi.



- ▷ Informarsi sull'ubicazione e sul funzionamento delle uscite di sicurezza.
- ▷ Lasciare libere le vie di fuga.
- ▷ Consultare le istruzioni per l'uso dell'estintore.

Sono considerate uscite di sicurezza tutte le finestre e le porte conformi ai seguenti criteri:

- Apertura verso l'esterno o spostamento in senso orizzontale
- Angolo di apertura di almeno 70°
- Diametro della luce netta di almeno 450 mm
- Distanza dal fondo del veicolo di al massimo 950 mm

3.2 Note generali



- ▶ L'ossigeno presente all'interno del veicolo viene consumato dalla respirazione o dal funzionamento degli apparecchi montati e funzionanti a gas. Per questo occorre sostituire spesso l'aria. Per questo motivo nel veicolo sono montati dispositivi di aerazione forzata (p. es. oblò con aerazione forzata). I dispositivi di aerazione forzata non devono essere coperti né dall'interno né dall'esterno, p. es. con una stuoia invernale, o essere chiusi. Tenere le aerazioni forzate libere da neve e foglie. Vi è infatti il pericolo di asfissia, dovuto all'aumento della percentuale di CO₂.
- ▶ Osservare l'altezza di accesso delle porte.



- ▷ Per gli apparecchi montati (riscaldamento, area cottura, frigorifero ecc.) nonché per il veicolo di base (motore, freni, ecc.) sono determinanti i relativi manuali di funzionamento e d'uso. Rispettarli assolutamente.
- ▷ L'installazione di dotazioni opzionali può modificare le dimensioni, il peso e il comportamento del veicolo durante la guida. I componenti accessori devono essere registrati in parte nei documenti del veicolo.
- ▷ Utilizzare solo cerchi e pneumatici omologati per il veicolo. Consultare il libretto del veicolo per informazioni sulla dimensione dei cerchi e degli pneumatici omologati o consultare i concessionari e i punti di assistenza.
- ▷ Durante la sosta del veicolo, tirare forte il freno a mano.



- ▷ Quando si lascia il veicolo chiudere sempre tutte le porte, gli sportelli esterni e le finestre.
- ▷ Assicurarsi di viaggiare sempre con la dotazione prevista per legge (p. es. cassetta del pronto soccorso, gilet di segnalazione, triangolo di segnalazione, ecc.). Per i viaggi all'estero, sono valide le diverse disposizioni nazionali in materia di dotazione.
- ▷ Il veicolo può circolare su strada solo se il conducente è in possesso di una patente di guida valida per la categoria di veicolo prevista.
- ▷ In caso di vendita del veicolo, dovranno essere consegnati al nuovo proprietario tutti i manuali d'uso del veicolo, nonché quelli degli apparecchi montati.

3.3 Sicurezza stradale



- ▶ Prima della partenza controllare il funzionamento dei dispositivi di illuminazione e di segnalazione, lo sterzo e i freni.
- ▶ Dopo una sosta prolungata (circa 10 mesi) far controllare l'impianto frenante e del gas da una officina specializzata autorizzata.
- ▶ Prima della partenza e dopo brevi interruzioni di marcia, controllare che lo scalino di ingresso sia completamente inserito.
- ▶ Prima della partenza girare tutti i sedili girevoli e fissarli in senso di marcia. Durante il viaggio i sedili girevoli devono rimanere bloccati in senso di marcia.
- ▶ Prima della partenza, stivare in modo sicuro tutte le parti mobili e tutti gli oggetti non bloccati.



- ▶ Prima della partenza stivare lo schermo piatto in modo sicuro.
- ▶ Durante la marcia i passeggeri devono restare seduti nei loro posti a sedere consentiti (vedi capitolo 5). Consultare il libretto del veicolo per il numero omologato di posti a sedere.
- ▶ Nei posti a sedere è obbligatorio allacciare le cinture di sicurezza.
- ▶ Prima della partenza è necessario allacciare le cinture di sicurezza e tenerle allacciate durante il viaggio.
- ▶ Fissate sempre i bambini con le cinture di sicurezza ai sedili di sicurezza prescritti in relazione alla loro grandezza corporea.
- ▶ Sistemare i seggiolini per bambini esclusivamente nei posti a sedere previsti. Se è attivato l'airbag frontale del sedile del passeggero, sul sedile del passeggero è consentito utilizzare soltanto seggiolini per bambini rivolti in avanti.
- ▶ Il veicolo di base è costituito da un veicolo commerciale (camioncino). Adattare perciò la guida di conseguenza.
- ▶ In caso di sottopassaggi, tunnel o altro rispettare l'altezza complessiva del veicolo (inclusi i carichi sul tetto).
- ▶ In inverno liberare il tetto dalla neve e dal ghiaccio prima della partenza.
- ▶ Prima della partenza, o ad intervalli di 2 settimane, controllare regolarmente la pressione degli pneumatici. Una pressione errata degli pneumatici provoca un'eccessiva usura e può causare danni o anche lo scoppio degli pneumatici. Il veicolo potrebbe perdere il controllo (vedi paragrafo 14.6).
- ▶ Non azionare il riscaldamento presso le stazioni di servizio. Pericolo di esplosione!
- ▶ Non azionare il riscaldamento in luoghi chiusi. Pericolo di asfissia!



- ▷ Prima della partenza distribuire il carico utile in modo uniforme all'interno del veicolo (vedi capitolo 14).
- ▷ Caricando il veicolo e durante le soste, quando p. es. si ricaricano bagagli o generi alimentari, è necessario rispettare la massa massima tecnicamente ammissibile e la massa massima tecnicamente ammissibile sull'asse (vedi libretto del veicolo).
- ▷ Prima della partenza accertarsi che nello scomparto di coda trasversale non siano riposti oggetti (ad es. caschi, manovelle) che possono cadere.
- ▷ Prima della partenza chiudere le porte degli armadi e del vano WC, i cassetti e gli sportelli. Il bloccaggio di sicurezza della porta del frigorifero deve essere inserito.
- ▷ Prima della partenza rimuovere il tavolo sospeso e fissarlo al cassone letto con una cinghia (insieme ai materassi).
- ▷ Prima della partenza chiudere le finestre e gli oblò.
- ▷ Prima della partenza chiudere tutti gli sportelli esterni e bloccare le relative serrature.
- ▷ Prima della partenza rimuovere i puntelli esterni, se presenti.
- ▷ Durante il primo viaggio e dopo ogni sostituzione delle ruote stringere i bulloni/i dadi delle ruote dopo 50 km. Successivamente verificare il serraggio ad intervalli regolari. Coppia di serraggio vedi capitolo 14.



- ▷ Gli pneumatici non devono avere più di 6 anni perché la mescola di gomma col tempo invecchia e si sbriciola (vedi capitolo 14).
- ▷ Se si montano le catene da neve, gli pneumatici, le sospensioni delle ruote e lo sterzo sono sottoposti a un'ulteriore sollecitazione. Con catene da neve montate, guidare l'autocaravan lentamente (massimo 50 km/h) e solo su strade totalmente innevate. Altrimenti il veicolo può venire danneggiato.

3.4 Rimorchio



- ▶ Prestare particolare attenzione durante le operazioni di aggancio e sgancio di un rimorchio. Rischio di incidente e di ferimento!
- ▶ Durante le operazioni di aggancio e sgancio è vietato stare tra la veicolo ed il rimorchio.

3.5 Impianto del gas

3.5.1 Note generali



- ▶ Il gestore dell'impianto del gas è responsabile dell'esecuzione dei controlli di routine e del rispetto degli intervalli di manutenzione.
- ▶ Prima della partenza, quando si abbandona il veicolo o quando gli apparecchi a gas non vengono utilizzati, chiudere tutti i rubinetti di arresto del gas e la valvola principale di arresto della bombola del gas.
- ▶ Durante il rifornimento di carburante, durante il trasporto su traghetti o nel proprio garage, tutti gli apparecchi con funzionamento a gas devono essere spenti (riscaldamento, area cottura). Pericolo di esplosione!
- ▶ Se un apparecchio funziona a gas, non accenderlo in locali chiusi (p. es. garage). Pericolo di avvelenamento e di asfissia!
- ▶ Far modificare, sottoporre a manutenzione e riparare l'impianto del gas unicamente da un'officina autorizzata.
- ▶ Prima della messa in funzione e secondo le disposizioni nazionali, è necessario fare controllare l'impianto del gas da una officina specializzata autorizzata. Ciò vale anche per i veicoli che non sono immatricolati. Lavori di modifica dell'impianto del gas devono essere immediatamente controllati da una officina specializzata autorizzata.
- ▶ È necessario controllare anche il regolatore di pressione del gas, i tubi del gas e i tubi del gas di scarico. Il regolatore di pressione del gas e i tubi del gas devono essere sostituiti secondo i termini nazionali stabiliti (al più tardi dopo 10 anni). La responsabilità dei provvedimenti da attuare è delegata al possessore del veicolo.
- ▶ Nel caso di difetto dell' impianto del gas (odore di gas, alto consumo di gas) vi è pericolo di esplosione! Chiudere immediatamente la valvola principale di arresto della bombola del gas. Aprire finestre e porte ed aerare bene.



- ▶ In caso di guasto all' impianto del gas: Non fumare, non accendere fiamme vive e non azionare dispositivi elettrici (interruttore luci, ecc.). Verificare la tenuta di parti e tubazioni contenenti gas in presenza di spray rileva-perdite. Non verificare in presenza di fiamme libere.
- ▶ Collegare ai raccordi di collegamento interni solamente gli apparecchi previsti. Non azionare alcun apparecchio al di fuori del veicolo, se collegato a un raccordo di collegamento interno.
- ▶ È vietato cucinare durante la marcia.
- ▶ Prima di mettere in funzione l'area cottura, provvedere ad una aerazione adeguata. Aprire finestre o oblò.
- ▶ Non utilizzare il fornello a gas come riscaldamento.
- ▶ Nel caso siano presenti diversi apparecchi a gas, è necessario che ognuno di essi sia dotato di un rubinetto di arresto del gas. Nel caso alcuni singoli apparecchi non vengano utilizzati, chiudere il rubinetto di arresto del gas corrispondente.
- ▶ I dispositivi di sicurezza antigas devono chiudere entro un minuto dallo spegnimento della fiamma. Alla chiusura si sente un leggero clic. Controllare periodicamente il corretto funzionamento.
- ▶ Gli apparecchi a gas installati sono progettati unicamente per funzionare con gas propano, gas butano o con una miscela di entrambi i gas. Il regolatore di pressione del gas, così come tutti gli apparecchi a gas integrati, è progettato per una pressione di esercizio di 30 mbar.
- ▶ Il gas propano gassifica fino a -42 °C, il gas butano solo fino a 0 °C. Al di sotto di tali temperature non vi è più pressione di gas. Il gas butano perciò non è indicato per il funzionamento invernale.
- ▶ Data la sua funzione e struttura, il vano portabombole è un ambiente accessibile dall'esterno. Le aperture di aerazione forzata previste di serie non devono essere mai coperte o chiuse. Altrimenti non sarebbe possibile deviare il gas fuoriuscito verso l'esterno.
- ▶ Non utilizzare il vano portabombole come gavone.
- ▶ Assicurare il vano portabombole affinché non vi possano accedere persone non autorizzate. Chiudere l'accesso.
- ▶ La valvola principale di arresto della bombola del gas deve essere accessibile.
- ▶ Allacciare solo apparecchi a gas (p. es. grill a gas) che sono predisposti per una pressione di funzionamento di 30 mbar.
- ▶ Il tubo del gas di scarico va collegato ermeticamente e saldamente al riscaldamento ed al camino. Il tubo del gas di scarico non deve presentare nessun difetto.
- ▶ L'uscita dei gas combusti nell'atmosfera e l'entrata di aria fresca devono avere luogo liberamente. Tenere i camini di scarico e le aperture di aspirazione sempre sgombri e puliti (per esempio da neve e ghiaccio). Non vanno collocati mucchi di neve o teloni attorno al veicolo.

3.5.2 Bombola del gas



- ▶ Maneggiare bombole del gas piene o vuote all'esterno del veicolo soltanto con valvola principale di arresto chiusa e cappuccio di protezione applicato.
- ▶ Trasportare le bombole del gas solo all'interno del vano portabombole.
- ▶ Fissare le bombole del gas fissate nel vano portabombole in posizione verticale.
- ▶ Fissare le bombole del gas in modo che non possano ruotare o ribaltarsi.
- ▶ Collegare il tubo del gas privo di tensione alla bombola del gas.
- ▶ Quando le bombole non sono collegate al tubo del gas, richiuderle sempre con il cappuccio di protezione.
- ▶ Prima di rimuovere il regolatore di pressione del gas o il tubo del gas, chiudere la valvola principale di arresto della bombola.
- ▶ A seconda dell'attacco, svitare dalla bombola del gas il tubo del gas a mano o mediante una chiave speciale adatta, quindi riavvitarlo. Il collegamento sulla bombola del gas generalmente presenta una filettatura sinistra. **Non** tirare con molta forza.
- ▶ Utilizzare esclusivamente regolatori di pressione del gas speciali muniti di valvola di sicurezza e pensati per l'uso nei veicoli. Altri tipi di regolatore di pressione del gas non sono ammessi e non sono sufficienti in caso di forti sollecitazioni.
- ▶ In caso di temperature al di sotto dei 5 °C utilizzare l'impianto anti-ghiaccio (Eis-Ex) per il regolatore di pressione del gas.
- ▶ Utilizzare solamente bombole del gas da 11 kg o da 5 kg! (La capacità delle bombole del gas potrebbe variare a seconda del paese.)
- ▶ Per bombole del gas esterne usare tubi flessibili i più corti possibili (max. 150 cm).
- ▶ Non bloccare mai le aperture di aerazione situate sul pavimento, sotto le bombole.

3.6 Impianto elettrico



- ▶ Eventuali interventi all'impianto elettrico devono essere eseguiti solo da personale specializzato.
- ▶ Prima di eseguire interventi all'impianto elettrico, spegnere tutti gli apparecchi e le luci, scollegare la batteria e staccare il veicolo dalla rete.
- ▶ Utilizzare unicamente i fusibili originali con i valori indicati.
- ▶ Sostituire i fusibili difettosi solo dopo aver identificato e rimosso la causa del guasto.
- ▶ Non bypassare o riparare mai i fusibili.

3.7 Impianto idrico



- ▶ Dopo poco tempo l'acqua presente nel serbatoio dell'acqua o nelle tubature diventa imbevibile. Pulire pertanto accuratamente le tubature e il serbatoio dell'acqua prima di ogni utilizzo del veicolo. Dopo aver utilizzato il veicolo svuotare completamente il serbatoio dell'acqua e le tubature.
- ▶ In caso di periodi di inattività di oltre una settimana, disinfettare l'impianto idrico prima di utilizzare il veicolo (vedi paragrafo 12.4).



- ▷ Se il veicolo non viene utilizzato per vari giorni o non viene riscaldato in caso di pericolo di gelo, svuotare l'intero impianto idrico. Accertarsi che l'alimentazione a 12 V sul pannello di controllo sia spenta. Altrimenti, la pompa dell'acqua può surriscaldarsi e danneggiarsi. Lasciare aperti i rubinetti dell'acqua in posizione centrale. Lasciare aperti tutti i rubinetti di scarico. In questo modo si evitano danni a causa del gelo agli apparecchi montati e al veicolo e depositi negli elementi costruttivi acquiferi.

Panoramica del capitolo

Questo capitolo contiene informazioni importanti concernenti i punti da osservare e le operazioni da svolgere prima del viaggio.

Un lista di controllo con i punti principali è riportata sommariamente alla fine del presente capitolo.

4.1 Prima messa in servizio



- ▷ Durante il primo viaggio e dopo ogni sostituzione delle ruote stringere i bulloni/i dadi delle ruote dopo 50 km. Successivamente verificare il serraggio ad intervalli regolari. Coppia di serraggio vedi capitolo 14.

Con la dotazione verrà consegnata una serie di chiavi, che comprende le chiavi per il veicolo di base e le chiavi per il vano abitazione.

Conservare sempre all'esterno del veicolo una chiave di ricambio. Annotare i propri numeri di chiave. In caso di perdita potrete chiedere aiuto ai nostri concessionari e officine autorizzati.

4.2 Carico utile



- ▶ Un sovraccarico del veicolo e degli assi può, ad esempio, peggiorare la risposta dello sterzo (manovrabilità modificata), causare un sovraccarico degli pneumatici e dunque aumentare il pericolo di scoppio delle gomme o prolungare lo spazio di frenata. Quindi c'è il rischio di perdere il controllo sul veicolo, mettendo di conseguenza in pericolo sé stessi e altri utenti della strada.
Se non è sicuro che il veicolo carico rispetti la massa massima tecnicamente ammissibile può pesare o controllare il veicolo su bilance pubbliche o presso alcuni rivenditori.
- ▶ Nel libretto del veicolo è indicata la massa massima tecnicamente ammissibile, ovvero il carico inclusi le dotazioni opzionali di fabbrica (massa effettiva del veicolo), ma non il peso del veicolo carico (vedi paragrafo 4.2.1). Pertanto per sicurezza consigliamo di pesare il veicolo (passeggeri e oggetti a bordo inclusi) su una pesa pubblica prima di iniziare il viaggio.
- ▶ Adattare la velocità in funzione del carico utile. All'aumentare del carico lo spazio di frenata si fa più lungo.



- ▷ Il carico utile non deve superare la massa massima tecnicamente ammissibile (peso massimo ammissibile) e la massa massima tecnicamente ammissibile sull'asse, indicato nel libretto del veicolo.
- ▷ Accessori montati e dotazioni opzionali diminuiscono il carico utile.
- ▷ Non sottoporre a carichi puntuali i letti. I carichi massimi ammessi dei letti si riferiscono a un carico sulla superficie.
- ▷ Fare attenzione durante il carico che il baricentro del carico utile si trovi direttamente sopra il pavimento del veicolo. Il comportamento su strada del veicolo potrebbe modificarsi.



- ▷ Se il veicolo supera di fatto la massa massima tecnicamente ammissibile indicata dal costruttore, le conseguenze giuridiche possono essere, ad esempio, multe o la perdita dell'assicurazione.

Carico massimo ammesso

Denominazione	Carico max. (kg)
Letto doppio (letto in coda trasversale)	200
Letto ottenuto dalla trasformazione di una dinette	70
Portabagagli del tetto (opzionale)	100
Scaletta del portapacchi (opzionale)	100

4.2.1 Definizioni



- ▷ In campo tecnico, il termine "massa" ha sostituito il termine "peso". Il termine "peso" è quello usato più comunemente. Per maggiore chiarezza, nei seguenti paragrafi il termine "massa" verrà utilizzato solo in formulazioni fisse.

Massa massima tecnicamente ammissibile

La massa massima tecnicamente ammissibile è un valore definito dal costruttore che il veicolo non può mai superare anche a pieno carico per motivi di sicurezza (ad es. 3500 kg). I dati sulla massa massima tecnicamente ammissibile del modello selezionato sono indicati sui documenti di omologazione e sulla targhetta di fabbricazione del costruttore applicata sul veicolo.

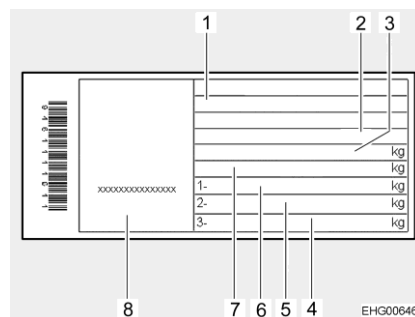


Fig. 1 Targhetta di fabbricazione

- 1 Tipo
- 2 Abbreviazione del produttore e numero di scocca
- 3 Massa massima tecnicamente ammissibile del veicolo
- 4 Libero
- 5 Massa massima tecnicamente ammissibile sull'asse posteriore
- 6 Massa massima tecnicamente ammissibile sull'asse anteriore
- 7 Massa massima tecnicamente ammissibile del veicolo con rimorchio
- 8 Numero di serie

La massa massima tecnicamente ammissibile a pieno carico è costituita dalla **massa effettiva del veicolo** e dal **carico utile**.

La massa massima tecnicamente ammissibile a pieno carico viene indicata dal produttore nel libretto del veicolo.

Massa effettiva del veicolo

La massa effettiva del veicolo è costituita dalla massa in ordine di marcia e dal peso delle dotazioni opzionali di fabbrica.

Massa in ordine di marcia

La massa in ordine di marcia è il peso del veicolo di serie in marcia (senza dotazioni opzionali di fabbrica).

La massa in ordine di marcia è costituita da:

- Peso a vuoto (peso del veicolo vuoto) con l'equipaggiamento di serie integrato (senza dotazioni opzionali di fabbrica)
- Peso del conducente
- Peso dell'equipaggiamento di base
- Grassi lubrificanti, oli e liquidi di raffreddamento rabboccati
- Serbatoio dell'acqua potabile pieno al 100 %
- Una bombola del gas in alluminio piena al 100 %
- Serbatoio del carburante pieno al 90 %

Il peso del conducente si calcola come pari a 75 kg, indipendentemente dalla sua massa effettiva.

L'equipaggiamento di base comprende tutti gli equipaggiamenti e i liquidi necessari per un uso sicuro e regolamentare del veicolo. Il peso dell'equipaggiamento di base comprende:

- Un sistema acqua pulita pieno
- Un impianto di riscaldamento pieno
- Un impianto idraulico della toilette pieno
- I cavi di alimentazione all'alimentazione a 230 V

I serbatoi delle acque grigie e delle feci sono vuoti.

La massa in ordine di marcia e la massa effettiva del veicolo sono indicate dal produttore nel libretto del veicolo.

Possibilità di carico rimanente

Per determinare la possibilità di carico rimanente, è importante conoscere la massa reale pesata del veicolo. Alla fine della produzione del veicolo ne determiniamo il peso reale tramite pesatura alla fine della catena di montaggio. Il peso comprende la massa in ordine di marcia più il peso di tutta la dotazione opzionale ordinata e montata in fabbrica.

In base alla massa realmente pesata è possibile calcolare la possibilità di carico rimanente per i bagagli o per altri accessori.

Esempio:

Peso totale tecnicamente ammissibile - massa realmente pesata - massa dei passeggeri = possibilità di carico rimanente
 $3500 \text{ kg} - 3000 \text{ kg} - 225 \text{ kg} (3 \times 75 \text{ kg}) = 275 \text{ kg}$



- ▷ Notare che, nel calcolo del carico rimanente possibile, per la massa del conducente (inclusa nella massa realmente pesata) e la massa dei passeggeri viene ipotizzato un peso di 75 kg per ogni posto a sedere. Il peso corporeo variabile influisce sulla reale possibilità di carico rimanente del veicolo.
- ▷ La massa del veicolo realmente pesata in fabbrica può variare a posteriori per effetto delle condizioni meteorologiche, ad esempio per un aumento o una riduzione dell'umidità. Qualsiasi altra modifica del veicolo a posteriori, ad esempio il montaggio di accessori presso il rivenditore o altre trasformazioni, influisce sulla massa indicata del veicolo pesato e di conseguenza anche sulla possibilità di carico rimanente. Dopo il ritiro in fabbrica e fino alla fornitura è responsabilità del rivenditore evitare il superamento della massa massima tecnicamente ammissibile, mentre dopo la consegna da parte del rivenditore, la responsabilità passa all'acquirente. Se non è sicuro che il veicolo carico rispetti la massa massima tecnicamente ammissibile può pesare o controllare il veicolo su bilance pubbliche o presso alcuni rivenditori.



- ▷ La massa del veicolo pesata in fabbrica e la successiva possibilità di carico rimanente vengono comunicate al rivenditore contestualmente alla fatturazione. Successivamente i dati vengono trasmessi al cliente. Se questo non avviene, può richiedere i dati al suo rivenditore. Le nostre bilance soddisfano tutti i requisiti normativi e legislativi, e sono sottoposte a regolari operazioni di manutenzione, controllo e calibratura. Per motivi tecnici non è possibile evitare una piccola tolleranza. Inoltre, il peso del veicolo può variare leggermente per effetto delle condizioni meteorologiche, ad esempio per l'assorbimento o il rilascio di umidità. Il peso reale del veicolo può dunque differire di pochi chilogrammi dal peso reale comunicato.

Il carico utile è costituito da:

- Carico convenzionale
- Dotazione opzionale
- Equipaggiamento personale



- ▷ Il carico utile del veicolo può essere aumentato riducendo la massa effettiva del veicolo. A questo riguardo è consentito, ad esempio, svuotare i contenitori di liquidi o rimuovere le bombole del gas.

Al paragrafo seguente si trovano spiegazioni circa le singole parti integranti del carico utile.

Carico convenzionale

Il carico convenzionale è il peso previsto dal produttore per i passeggeri.

Il carico convenzionale significa: Per ogni posto a sedere previsto dal costruttore, vengono calcolati 75 kg, indipendentemente dalla massa effettiva dei passeggeri. Il posto del conducente è già compreso nel peso del veicolo in ordine di marcia e **non** deve essere calcolato.

Il numero dei posti a sedere viene indicato dal produttore nel libretto del veicolo.

Dotazione opzionale

Le dotazioni opzionali comprendono tutti gli accessori non inclusi nell'equipaggiamento di serie che vengono installati sul veicolo sotto responsabilità del produttore.

- Gancio di traino
- Portabagagli del tetto
- Tenda
- Portabiciclette o portamotociclette
- Impianto satellitare
- Paraurti tubolare rigido frontale

I pesi delle diverse dotazioni opzionali possono essere richiesti al costruttore.

Equipaggiamento personale

L'equipaggiamento personale comprende tutti quegli oggetti portati a bordo che non sono compresi nel carico convenzionale e nella dotazione opzionale. L'equipaggiamento personale comprende ad esempio:

- Alimentari
- Stoviglie
- Abbigliamento
- Biancheria da letto
- Giocattoli

- Libri
- Articoli da toilette
- Piccoli apparecchi elettrici (p. es. macchina del caffè)

Inoltre sono considerati equipaggiamento personale, indipendentemente da come vengono stivati:

- Animali
- Biciclette
- Equipaggiamenti sportivi

Per l'equipaggiamento personale il produttore, a seconda delle disposizioni in vigore, deve prevedere almeno un peso, da calcolare con la formula seguente:

Formula $\text{Peso minimo } M \text{ (kg)} = 10 \times N + 10 \times L$

Spiegazione N = numero max. di persone compreso il conducente, come dai dati del costruttore

L = lunghezza complessiva del veicolo in metri

4.2.2 Calcolo del carico utile



- ▶ Non superare mai la massa massima tecnicamente ammissibile a pieno carico.
- ▶ Nel libretto del veicolo è indicata la massa massima tecnicamente ammissibile, ovvero il carico inclusi le dotazioni opzionali di fabbrica (massa effettiva), ma non il peso del veicolo carico (vedi paragrafo 4.2.1). Pertanto per sicurezza consigliamo di pesare il veicolo (passeggeri e oggetti a bordo inclusi) su una pesa pubblica prima di iniziare il viaggio.

Il carico utile (vedi paragrafo 4.2.1) è pari alla differenza di peso tra

- la massa massima tecnicamente ammissibile a pieno carico e
- la massa effettiva del veicolo.

Esempio per il calcolo del carico utile

	Peso da calcolare in kg	Calcolo
Massa massima tecnicamente ammissibile conformemente al libretto del veicolo	3500	
Massa effettiva del veicolo, compreso l'equipaggiamento di serie, conformemente ai documenti del veicolo	- 3070	
Rimangono per il carico utile ammesso	430	
Valore globale di 10 kg per metro di lunghezza del veicolo (nell'esempio: 7,00 m)	-70	
Carico convenzionale, p. es. 3 persone a 75 kg	- 225	
Dotazioni opzionali	- 40	
Rimangono per il carico utile personale	= 95	

Il carico utile viene calcolato conformemente alla normativa (UE) 1230/2012.

Il carico utile, che risulta dalla differenza fra la massa massima tecnicamente ammissibile a pieno carico e la massa effettiva del veicolo indicata dal produttore, è da considerarsi solo teorico.

Solo quando il veicolo viene pesato su una pesa pubblica con i serbatoi pieni (carburante e acqua), bombole del gas piene e dotazioni opzionali completi, può venire calcolato il carico utile effettivo.

Procedere come segue:

- Guidare il veicolo sulla pesa prima solo con le ruote anteriori, e lasciar pesare.
- Infine guidare il veicolo sulla pesa con le ruote posteriori e lasciar pesare.

I singoli valori indicano i carichi assiali al momento. Essi sono importanti per procedere a un carico corretto del veicolo (vedi paragrafo 4.2.3). La somma di tali valori costituisce il peso del veicolo al momento.

La differenza tra la massa massima tecnicamente ammissibile a pieno carico e il peso del veicolo evinto dalla pesa, costituisce il carico utile effettivo.

In questo modo è possibile determinare il peso che rimane per l'equipaggiamento personale:

- Determinare il peso dei passeggeri e sottrarlo al valore del carico utile effettivo.

Ne risulta il peso che può venire utilizzato per l'equipaggiamento personale.

4.2.3 Fissaggio e distribuzione del carico



- ▶ Per motivi di sicurezza, mai superare la massa massima tecnicamente ammissibile a pieno carico.
- ▶ Distribuire uniformemente il carico sul lato destro e sinistro del veicolo.
- ▶ Distribuire uniformemente il carico sui due assi. Rispettare la massa massima tecnicamente ammissibile sull'asse, indicato nel libretto del veicolo. Rispettare inoltre la portata ammessa degli pneumatici (vedi capitolo 14).
- ▶ A causa dell'effetto leva, i carichi pesanti dietro all'asse posteriore possono alleggerire l'asse anteriore ($\frac{t}{\sigma-\sigma}$). Questo vale specialmente con uno sbalzo posteriore lungo, se viene trasportata una motocicletta sul portapacchi posteriore oppure se il gavone di coda è caricato in modo eccessivo. Lo scarico dell'asse anteriore influenza negativamente il comportamento su strada, specialmente nei veicoli a trazione anteriore.
- ▶ Stivare tutti gli oggetti, in modo che non possano scivolare.
- ▶ Stivare gli oggetti pesanti (tenda veranda, scatolame, ecc.), vicino agli assi. Per lo stivaggio di oggetti pesanti, si prestano a fungere da gavoni soprattutto le bauliere sottoscocca, le cui porte non si possono aprire in senso di marcia.
- ▶ Riporre gli oggetti leggeri (biancheria) negli armadietti a tetto.



- ▶ Carico massimo sopportato dal cassetto: 10 kg.

Nei gavoni di grandi dimensioni è possibile collocare anche oggetti pesanti. Il carico assiale dell'asse anteriore o dell'asse posteriore potrebbe essere superato.

I singoli assi non devono mai essere sovraccaricati. Per questo motivo è importante prestare attenzione a che distanza è stivato il carico rispetto agli assi.

Nel caricamento del veicolo osservare le seguenti indicazioni per garantire una guida sicura:

- I bagagli e altri oggetti caricati sul veicolo devono essere distribuiti uniformemente sul lato destro e sinistro del mezzo.
- Gli oggetti pesanti o ingombranti vanno posizionati preferibilmente in basso in contenitori idonei, in prossimità degli assi, e fissati in modo che non possano scivolare.
- Gli oggetti leggeri o altri oggetti possono essere stoccati in armadi o in appositi vani.
- Assicurarsi sempre che le porte e gli sportelli degli armadi e dei vani di stoccaggio siano chiusi a dovere.
- Per impedire lo scivolamento, usare sistemi di fissaggio idonei. Prima di partire controllare tutti i fissaggi.



- ▶ Un carico irregolare influisce negativamente sulla manovrabilità del veicolo. In particolare un carico concentrato in coda, a causa dell'effetto leva, causa uno sgravio sull'asse anteriore e dunque una perdita di trazione, una risposta dello sterzo peggiorata (manovrabilità modificata), un sovraccarico degli pneumatici e quindi un maggiore rischio di scoppio delle gomme. A causa di ciò c'è il rischio di perdere il controllo sul veicolo, mettendo di conseguenza in pericolo sé stessi e gli altri utenti della strada. Un carico distribuito in modo regolare sull'intero veicolo favorisce una manovrabilità ottimale durante il viaggio.



- ▷ La massa massima tecnicamente ammissibile e la massa massima tecnicamente ammissibile sull'asse non possono essere superate. In particolare, in caso di carico in coda o montaggio di accessori pesanti o accessori per carichi pesanti (come portamoto o portabici), controllare e rispettare i carichi assiali. Se non sicuro che, con il veicolo carico, vengano rispettate la massa massima tecnicamente ammissibile e la massa massima tecnicamente ammissibile sull'asse, può pesare o controllare il veicolo su bilance pubbliche o presso singoli rivenditori.
- ▷ Per singoli modelli, l'allestitore prescrive il carico massimo per armadi, cassetti, superfici d'appoggio o altri vani di stoccaggio. Questo carico massimo solitamente è riportato su adesivi applicati in loco. La massa massima tecnicamente ammissibile e la massa massima tecnicamente ammissibile sull'asse non possono mai essere superate. Pertanto, tenere presente che il carico massimo indicato talvolta non può essere sfruttato completamente, se questo comporta il superamento della massa massima tecnicamente ammissibile o della massa massima tecnicamente ammissibile sull'asse.
- ▷ Per ulteriori informazioni sul carico corretto, consultare i paragrafi "Massa massima tecnicamente ammissibile" (pagina 20) e "Massa massima tecnicamente ammissibile sull'asse (carico assiale)" (pagina 26).

Per ripartire correttamente il carico, sono necessari una pesa, un metro, una calcolatrice tascabile e un po' di tempo.

Con due semplici formule è possibile calcolare in che maniera il peso del carico influisce sugli assi:

Formule $A \times G : R = \text{Peso sull'asse posteriore}$
 $\text{Peso sull'asse posteriore} - G = \text{Peso sull'asse anteriore}$

Spiegazione A= Distanza in cm tra il gavone e l'asse anteriore
 G= Peso in kg del carico nel gavone
 R= Interasse in cm del veicolo (distanza tra gli assi)



- ▷ Misurare le distanze esterne al veicolo orizzontalmente dal centro della ruota anteriore al centro del gavone oppure al centro della ruota posteriore.

Massa massima tecnicamente ammissibile sull'asse (carico assiale)

La massa massima tecnicamente ammissibile sull'asse e/o sul gruppo assiale (di seguito denominato carico assiale) definisce il carico sul veicolo e sugli assi che può essere trasmesso dalle ruote di un asse e/o di un gruppo assiale sulla superficie della carreggiata. Il carico assiale è un valore definito dal costruttore che il veicolo non può mai superare anche a pieno carico per motivi di sicurezza. I dati sui carichi assiali del veicolo sono indicati sui documenti di omologazione e sulla targhetta di fabbricazione del costruttore applicata sul veicolo.

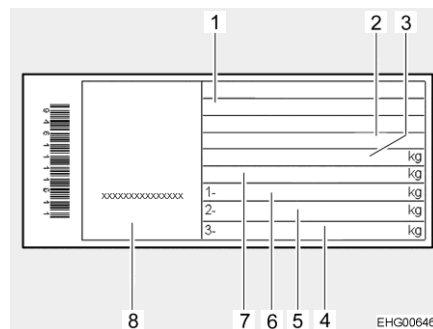


Fig. 2 Targhetta di fabbricazione

- 1 Tipo
- 2 Abbreviazione del produttore e numero di scocca
- 3 Massa massima tecnicamente ammissibile del veicolo
- 4 Libero
- 5 Massa massima tecnicamente ammissibile sull'asse posteriore
- 6 Massa massima tecnicamente ammissibile sull'asse anteriore
- 7 Massa massima tecnicamente ammissibile del veicolo con rimorchio
- 8 Numero di serie



- ▶ In caso di superamento della massa massima tecnicamente ammissibile sull'asse, si rischia di danneggiare il veicolo (ad esempio per rottura dell'asse o scoppio delle gomme) e di comprometterne in modo considerevole la guida. A causa di ciò c'è il rischio di perdere il controllo sul veicolo, mettendo di conseguenza in pericolo la vita sé stessi e gli altri utenti della strada. Consigliamo quindi di pesare il veicolo carico con tutti i passeggeri prima del viaggio, per garantire il rispetto del carico assiale e della massa massima tecnicamente ammissibile. È possibile utilizzare bilance pubbliche o recarsi presso singoli rivenditori per pesare/controllare il veicolo.



- ▷ Notare che i carichi assiali sui singoli assi e/o sui gruppi assiali possono variare, pertanto leggere attentamente i documenti di omologazione.
- ▷ Se il veicolo supera di fatto la massa massima tecnicamente ammissibile sull'asse indicata dal costruttore, le conseguenze giuridiche possono essere, ad esempio, multe o la perdita dell'assicurazione.
- ▷ È possibile che il costruttore del telaio del veicolo definisca un carico minimo per l'asse anteriore, per garantire una manovrabilità ottimale. Si prega quindi di rispettare sempre i dati riportati sulle istruzioni d'uso del costruttore del telaio.
- ▷ Per ulteriori informazioni sul carico corretto, consultare il paragrafo "Fissaggio e distribuzione del carico" (pagina 24).

Calcolo del carico assiale:

- Moltiplicare la distanza tra il gavone e l'asse anteriore (A) con il peso del carico nel gavone (G) e dividere il risultato per l'interasse (R). Se ne evince il peso con il quale il carico nel gavone sollecita l'asse posteriore. Annotare questo peso e il gavone.
- Al passo successivo, sottrarre il peso nel gavone (G) dal peso appena calcolato. Se la differenza è un valore **positivo** (esempio 1), significa che l'**alleggerimento** sull'asse anteriore è pari a questo valore. Se la differenza è un valore **negativo** (esempio 2), significa che l'asse anteriore viene **sollecitato**. Annotare anche questo valore.
- Calcolare in questo modo tutti i gavoni del veicolo.
- Come ultimo passo, sommare tutti i pesi calcolati per il carico sull'asse posteriore e sottrarli o sottrarli tutti i pesi calcolati per il carico sull'asse anteriore.
Nel paragrafo 4.2.2 viene descritto come calcolare il carico sull'asse posteriore e anteriore.

Se il valore che ne risulta è maggiore al carico assiale ammesso, il carico deve essere stivato in un'altra maniera.

Se l'asse anteriore viene alleggerito troppo, peggiora l'aderenza degli pneumatici sulla strada (trazione), specialmente nei veicoli con trazione anteriore. Anche in questo caso, il carico deve essere stivato in un'altra maniera.

Esempio di calcolo del carico utile

		Esempio 1	Esempio 2
Distanza dall'asse anteriore	A	(A1) 450 (cm)	(A2) 250 (cm)
Peso nel gavone	G	x 100 (kg)	x 50 (kg)
Interasse del veicolo	R	÷ 325 (cm)	÷ 325 (cm)
Carico sull'asse posteriore (sommare al carico assiale)		138,5 (kg)	38,5 (kg)
Peso nel gavone		- 100 (kg)	- 50 (kg)
Alleggerimento sull'asse anteriore (sottrarre dal carico assiale)		38,5 (kg)	
Carico dell'asse anteriore (sommare al carico assiale)			-11,5 (kg)

Portata maggiorata e portata ridotta

In caso di portata maggiorata, solitamente in seguito a una modifica del telaio, aumentano la massa massima tecnicamente ammissibile del veicolo, la massa massima tecnicamente ammissibile sull'asse e, di conseguenza, la possibilità di carico rimanente per bagagli, equipaggiamento da campeggio e così via.

Al contrario, in caso di portata ridotta, diminuiscono la massa massima tecnicamente ammissibile del veicolo, la massa massima tecnicamente ammissibile sull'asse e, di conseguenza, la possibilità di carico rimanente per bagagli, equipaggiamento da campeggio e così via. Solitamente non viene effettuata alcuna modifica tecnica del telaio.



- ▷ Una maggiorazione o riduzione della portata in seguito alla modifica della massa massima tecnicamente ammissibile, può influire sui posti a sedere omologati, sul telaio e sui carichi assiali. Per qualsiasi domanda in merito, i si rivolga al centro di verifica autorizzato.
- ▷ Da una portata maggiorata o ridotta possono risultare disposizioni di legge modificate, risultanti dalla nuova massa massima tecnicamente ammissibile del veicolo. Questo vale soprattutto per i requisiti di legge in materia di circolazione stradale, ammissione alla circolazione dei veicoli e aspetti relativi a tasse e assicurazioni. Una portata maggiorata della massa massima tecnicamente ammissibile superiore a 3500 kg può influire, ad esempio, sulla categoria della patente di guida e sull'applicazione dei limiti di velocità o dei divieti di transito e di sorpasso. La nuova massa massima tecnicamente ammissibile può inoltre portare a una modifica dei requisiti riguardanti il pagamento di pedaggi. È dunque opportuno informarsi sulle leggi vigenti in materia di massa massima tecnicamente ammissibile del veicolo e richiedere una consulenza presso un centro specializzato. Notare che i regolamenti nazionali nel Paese di destinazione o di transito possono essere diversi da quelli del Paese di origine.
- ▷ Per ulteriori informazioni sulla possibilità di carico rimanente, consultare il paragrafo "Possibilità di carico rimanente" (pagina 21).

4.2.4 Gavone di coda

- ▶ Un carico irregolare o eccessivo influisce negativamente sulla manovrabilità del veicolo. In particolare, un carico concentrato in coda, a causa dell'effetto leva, causa uno sgravio sull'asse anteriore e dunque una perdita di trazione, una risposta dello sterzo peggiorata (manovrabilità modificata), un sovraccarico degli pneumatici e quindi un maggiore rischio di scoppio delle gomme. A causa di ciò c'è il rischio di perdere il controllo sul veicolo e, di conseguenza, di mettere in pericolo sé stessi e gli altri utenti della strada. Un carico distribuito in modo omogeneo sull'intero veicolo favorisce una manovrabilità ottimale durante il viaggio. Se non si è sicuri che, con il veicolo carico, vengano rispettate la massa massima tecnicamente ammissibile e la massa massima tecnicamente ammissibile sull'asse, c'è la possibilità di pesare e controllare il veicolo su bilance pubbliche o presso singoli rivenditori.
- ▶ Per il trasporto di veicoli alimentati a benzina, diesel, gas o altri materiali infiammabili, assicurarsi che il serbatoio del veicolo trasportato sia completamente vuoto. Per il trasporto di e-bike, si raccomanda inoltre di staccare l'accumulatore e stoccarlo in un luogo sicuro prima di partire.

Per il carico del gavone di coda, osservare le indicazioni seguenti per garantire una guida sicura:

- Anche nel gavone di coda, i bagagli e gli oggetti riposti devono essere distribuiti come indicato nel paragrafo "Fissaggio e distribuzione del carico" (pagina 24).
- Tutti gli oggetti da riporre nel gavone di coda devono essere fissati e bloccati con sistemi adeguati, in corrispondenza dei punti di ancoraggio predisposti in fabbrica.
- Prima di partire, controllare che il gavone di coda sia chiuso a dovere.



- ▷ Rispettare sempre il carico massimo previsto per il gavone di coda. Il carico massimo ammissibile indicato per il gavone di coda può subire modifiche se vengono scelte dotazioni opzionali, come ganci di traino o prolunghe del telaio. La massa massima tecnicamente ammissibile e la massa massima tecnicamente ammissibile sull'asse non possono mai essere superate. In particolare, in caso di carico in coda o montaggio di accessori pesanti o accessori per carichi pesanti (come portamoto o portabici), controllare e rispettare i carichi assiali. Pertanto, è bene ricordare che il carico massimo talvolta non può essere sfruttato completamente, se porta a un superamento della massa massima tecnicamente ammissibile o della massa massima tecnicamente ammissibile sull'asse.
- ▷ Per ulteriori informazioni sul carico corretto, consultare i paragrafi "Massa massima tecnicamente ammissibile" (pagina 20), "Massa massima tecnicamente ammissibile sull'asse (carico assiale)" (pagina 26) nonché "Fissaggio e distribuzione del carico" (pagina 24).

4.3 Portabagagli del tetto con luci LED e scaletta del portapacchi (opzionale)



- ▶ Se il veicolo è equipaggiato con un portabagagli del tetto, non superare la velocità massima di 130 km/h.
- ▶ Il carico massimo della portabagagli del tetto è di 100 kg.
- ▶ Il carico massimo della scaletta del portapacchi è di 100 kg.
- ▶ Durante la circolazione su strada non è consentito viaggiare con le luci LED sul portabagagli del tetto accese. Spegnerle le luci LED prima della partenza.



- ▷ Per ulteriori informazioni consultare le istruzioni per l'uso del veicolo di base. In particolare i capitoli:
 - Misure di sicurezza per il trasporto di carichi
 - Trasporto di bagagli, misure di sicurezza per il trasporto di carichi

Le luci LED sul portabagagli del tetto sono orientabili e servono ad es. come illuminazione di lavoro.

4.4 Rimorchio



- ▶ Prestare particolare attenzione durante le operazioni di aggancio e sgancio di un rimorchio. Rischio di incidente e di ferimento!
- ▶ Durante le operazioni di aggancio e sgancio è vietato sovrastare tra la motrice ed il rimorchio.
- ▶ Rispettare il carico di appoggio ammissibile e il carico dell'asse posteriore del veicolo. Cercare la massa massima sull'asse posteriore nel libretto del veicolo.



- ▷ Rimorchi con freno ad inerzia: Non agganciare o sganciare i rimorchi con il freno inserito.
- ▷ Gancio di traino con collo sferico asportabile: Se il collo sferico è montato in modo errato, vi è il pericolo che il rimorchio si stacchi. Attenersi al manuale di funzionamento del gancio di traino.

4.5 Scalino di ingresso



- ▶ Prima della partenza e dopo brevi interruzioni di marcia, controllare che lo scalino di ingresso sia completamente inserito.
- ▶ Salire sullo scalino di ingresso soltanto quando è stato completamente estratto. Pericolo di ferirsi!
- ▶ Non sollevare o abbassare persone o carichi con lo scalino di ingresso.



- ▷ L'interruttore a bilico per il comando dello scalino di ingresso si trova nella cucina componibile a sinistra della porta scorrevole.
- ▷ Se lo scalino di ingresso non è regolarmente inserito e innestato, al momento dell'accensione del motore risuona un segnale acustico d'allarme.

I veicoli sono dotati di uno scalino di ingresso a un gradino, estraibile elettricamente.

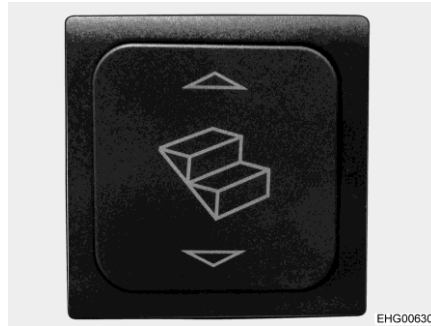


Fig. 3 Interruttore a bilico scalino di ingresso

Estrarre completamente lo scalino di ingresso prima di entrare nel veicolo.

- Estrazione:**
- Premere in basso l'interruttore a bilico (Fig. 3) fino a che lo scalino di ingresso è stato completamente estratto.
- Inserimento:**
- Premere in alto l'interruttore a bilico (Fig. 3) fino a che lo scalino di ingresso è completamente inserito.

Esercizio di emergenza

Se a causa di un difetto non è possibile far rientrare elettricamente lo scalino di ingresso, è necessario spingerlo dentro manualmente e assicurarlo in modo che non possa scivolare di nuovo fuori.



- ▷ Quando le aste di azionamento sono staccate, lo scalino di ingresso può essere mosso soltanto a mano.

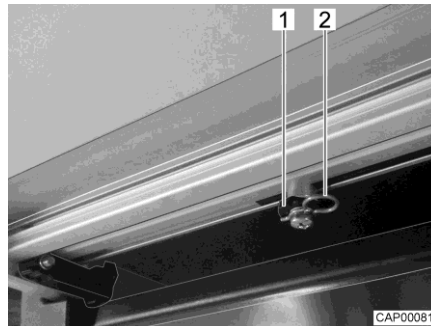


Fig. 4 Asta di azionamento (scalino di ingresso)

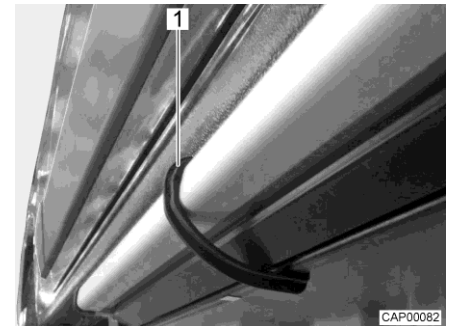


Fig. 5 Graffa di supporto (scalino di ingresso)

- Sul lato inferiore dello scalino di ingresso, estrarre le due clip di sicurezza (Fig. 4,2) che si trovano sulle aste di azionamento (Fig. 4,1).
- Staccare le due aste di azionamento dai perni di fermo.
- Collegare tra loro le aste di azionamento (p. es. con fune, anello di gomma). In questo modo si impedisce alle aste di azionamento di scivolare dentro l'involucro.
- Con la mano spingere lo scalino di ingresso all'interno fino all'arresto.
- Assicurare lo scalino di ingresso in modo che non possa scivolare fuori utilizzando le graffe di supporto (Fig. 5,1) fornite in dotazione.
- Contattare il concessionario o il punto di assistenza.



- ▶ Per ulteriori informazioni consultare le istruzioni per l'uso separate del produttore.

4.6 Parete di separazione rimovibile



- ▶ Prima di partire, inserire la parete di separazione rimovibile. La parete di separazione serve a proteggere dagli oggetti che potrebbero scivolare nel veicolo, ad esempio dalla zona in coda.

La parete di separazione estraibile serve anche come base di appoggio per la salita ne letto in coda.



Fig. 6 Parete di separazione

4.7 Schermo piatto



- ▶ Prima della partenza stivare lo schermo piatto in modo sicuro.

4.8 Regolatore del gas



- ▶ L'utilizzo di apparecchi con funzionamento a gas durante la marcia è ammesso solo se l'impianto del gas dispone della corrispondente dotazione. In caso di incidente, il dispositivo antirottura del tubo flessibile e il sensore crash impediscono la fuoriuscita di gas.



- ▶ Attenersi alle istruzioni per l'uso del produttore dell'impianto di regolazione della pressione del gas fornite a parte.

A seconda della dotazione, nel veicolo possono essere integrati regolatori del gas differenti.

Se nel veicolo sono integrati regolatori del gas diversi da quelli indicati di seguito, durante la marcia la valvola principale di arresto della bombola del gas e i rubinetti di arresto del gas devono essere chiusi.

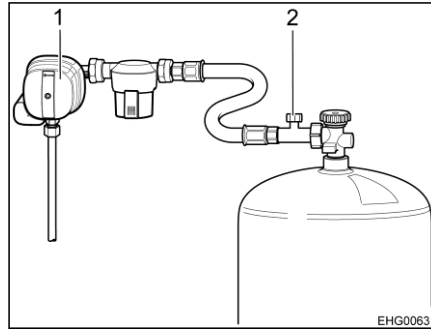


Fig. 7 Regolatore del gas (Mono-Control)

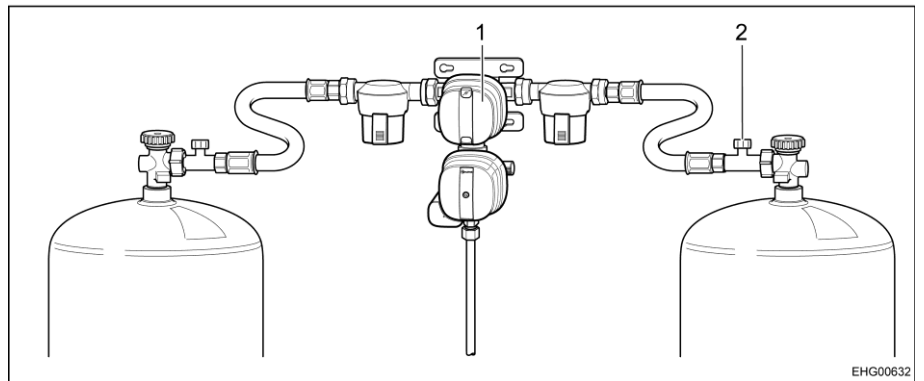


Fig. 8 Regolatore del gas (DuoControl)

Regolatore del gas con sensore crash e dispositivo antirottura del tubo flessibile

Se nel veicolo è integrato un regolatore del gas con sensore crash (Fig. 7,1 e Fig. 8,1) e dispositivo antirottura del tubo flessibile (Fig. 7,2 e Fig. 8,2):

La valvola principale di arresto della bombola del gas e il rubinetto di arresto del gas "Riscaldamento" devono rimanere aperti durante la marcia. Durante la marcia gli apparecchi con funzionamento a gas non devono essere accesi.

L'esecuzione dei regolatori del gas MonoControl CS (Fig. 7) e DuoControl CS (Fig. 8) può variare nel dettaglio (diritto o angolato).



- ▷ Chiarire le eventuali domande con i concessionari o punti di assistenza autorizzati.

4.9 Catene da neve



- ▷ Montare le catene da neve solo se la distanza tra gli pneumatici e la carrozzeria del veicolo è di almeno 50 mm.
- ▷ Se si montano le catene da neve, gli pneumatici, le sospensioni delle ruote e lo sterzo sono sottoposti a un'ulteriore sollecitazione. Con catene da neve montate, guidare l'autocaravan lentamente (massimo 50 km/h) e solo su strade totalmente innevate. Altrimenti il veicolo può venire danneggiato.
- ▷ Osservare le istruzioni di montaggio del produttore delle catene da neve.
- ▷ Non montare catene da neve su cerchi in metallo leggero.

L'utilizzo delle catene da neve è soggetto alle disposizioni vigenti nei singoli paesi.

- Montare le catene da neve sempre sulle ruote motrici.
- Controllare la tensione delle catene da neve dopo alcuni minuti di marcia.

4.10 Sicurezza stradale



- ▶ Prima della partenza, o ad intervalli di 2 settimane, controllare regolarmente la pressione degli pneumatici. Una pressione errata degli pneumatici provoca un'eccessiva usura e può causare danni o anche lo scoppio degli pneumatici. Il veicolo potrebbe perdere il controllo (vedi paragrafo 14.6).
- ▶ Le parti supplementari possono essere esposte a condizioni avverse (temporali, ghiaccio, vibrazioni, ecc.), pertanto necessitano di un controllo meticoloso, nonostante la costruzione e la produzione scrupolose. Per questo motivo, a determinati intervalli e prima di lunghi viaggi, controllare che le parti supplementari siano saldamente in sede.

Prima della partenza effettuare la lista di controllo:


Veicolo di base

N.	Controlli	Control- lato
1	Tutta la documentazione sul veicolo è a bordo	
2	Regolarità di pneumatici o pressione di gonfiaggio pneumatici	
3	Funzionamento fanaleria, luci freni e faro retromarcia	
4	Livello olio motore, olio cambio e olio idroguida controllato	
5	Livello acqua raffreddamento motore e impianto lavapara- brezza rabboccato	
6	Freni funzionanti	
7	I freni reagiscono in maniera uniforme	
8	In caso di frenata il veicolo non deve sbandare	


Abitacolo, esterno

N.	Controlli	Control- lato
9	Tenda completamente avvolta	
10	Tetto libero da neve e ghiaccio (in inverno)	
11	Collegamenti esterni staccati e tubature stivate	
12	Puntelli esterni rimossi	
13	Cunei di arresto rimossi e stivati	
14	Scalino di ingresso inserito (fare attenzione al segnale acustico)	
15	Sportelli esterni chiusi e bloccati	
16	Chiudere la porta scorrevole e la porta di coda	
17	Luce tenda veranda spenta	
18	Altezza complessiva del veicolo incluso portabagagli del tetto carico determinata e annotata. Conservare l'indicazione dell'altezza nella cabina di guida, a portata di mano	
19	Luci LED sul portabagagli del tetto spente (opzionale)	


Abitacolo, interno

20	Finestre e oblò chiusi e bloccati	
21	Televisore stivato in modo sicuro	
22	Pezzi sfusi stivati o bloccati (anche nello scomparto di coda, trasversalmente)	
23	Basi aperte sgomberate	
24	Coperchio del lavello chiuso	
25	Tavolo sospeso rimosso e fissato al cassone letto con una cinghia (insieme ai materassi)	
26	Porta del frigorifero bloccata	
27	Frigorifero commutato su funzionamento a 12 V	
28	Tutti i cassetti e gli sportelli chiusi	
29	Porte zona di soggiorno e porte scorrevoli bloccate	
30	Fissare la parete di separazione tra i cassoni letto	
31	Seggiolini per bambini montati in posti a sedere muniti di cinture di sicurezza a tre punti  ► Se è attivato l'airbag frontale del sedile del passeggero, sul sedile del passeggero è consentito utilizzare soltanto seggiolini per bambini rivolti in avanti.	
32	Arresto per sedili girevoli innestato per sedili del conducente e del passeggero	
33	Oscurantanti bloccati e aperti nella cabina di guida	

Impianto del gas

34	Bombole del gas fissate nel vano portabombole affinché non possano ruotare	
35	Quando le bombole non sono collegate al tubo del gas, richiuderle sempre con il cappuccio di protezione	
36	Valvola principale di arresto della bombola del gas e rubinetti di arresto del gas chiusi  ► Se è montato l'impianto di regolazione MonoControl o DuoControl con sensore crash, i rubinetti di arresto del gas e la valvola principale di arresto possono rimanere aperti durante la marcia.	

Impianto elettrico

N.	Controlli	Controllato
37	<p data-bbox="557 282 1222 427">Controllare la tensione della batteria di avviamento e della batteria dell'abitacolo (vedi capitolo 9). Se il pannello di controllo indica una tensione insufficiente, la batteria in questione deve essere ricaricata. Attenersi alle avvertenze riportate nel capitolo 9.</p> <p data-bbox="557 432 1222 495"> ▷ Iniziare il viaggio con la batteria di avviamento e la batteria dell'abitacolo completamente cariche.</p>	

Panoramica del capitolo

Questo capitolo contiene indicazioni sulla guida con il Camper Van.

5.1 Guida con il camper van



- ▶ Il veicolo di base è costituito da un veicolo commerciale (camioncino). Adattare perciò la guida di conseguenza.
- ▶ Prima della partenza e dopo brevi interruzioni di marcia, controllare che lo scalino di ingresso sia completamente inserito.
- ▶ All'avvio del motore del veicolo, possono essere emessi dei segnali acustici di allarme, ad es. il segnale acustico "Scalino di ingresso estratto". In determinate condizioni (avvio a freddo in inverno), dopo l'avvio del motore del veicolo, possono trascorrere fino a 15 secondi, prima che vengano emessi questi segnali acustici.
- ▶ Sui posti a sedere omologati per il viaggio è montata una cintura di sicurezza. Durante il viaggio, tenere sempre allacciata la cintura di sicurezza.
- ▶ Durante la guida non aprire mai le cinture di sicurezza.
- ▶ I passeggeri devono rimanere seduti ai posti previsti per gli stessi.
- ▶ Il bloccaggio delle porte non deve essere aperto.
- ▶ Evitare brusche frenate.
- ▶ Se si utilizza un navigatore satellitare, modificare la meta di destinazione esclusivamente quando il veicolo è fermo. Dirigersi pertanto verso un parcheggio oppure un'area di sosta sicura qualora debba essere modificata la meta di destinazione.
- ▶ Durante il viaggio non proiettare alcun DVD sul display del navigatore satellitare.



- ▷ Guidare lentamente su strade dissestate.
- ▷ Se l'equipaggiamento comprende un paraurti tubolare rigido frontale, non è disponibile alcun dispositivo di controllo della distanza di parcheggio frontale (Front Park Distance Control - Front PDC). Con veicolo in marcia, tenere conto dell'assenza del Front PDC.



- ▷ Il costruttore non si assume alcuna responsabilità per incidenti o danni causati dalla mancata osservanza di queste avvertenze.
- ▷ Le misure di sicurezza illustrate nel capitolo 3 devono essere rispettate.

5.2 Velocità di marcia



- ▶ Il veicolo è dotato di un motore potente. Per permettervi di avere a disposizione una riserva di potenza anche nelle situazioni critiche. Questa potenza elevata permette velocità molto alte, quindi è necessaria una capacità di guida superiore alla media.
- ▶ Il veicolo offre una gran parete laterale al vento. Molto pericolosi sono i colpi improvvisi di vento laterale.
- ▶ Se il carico è disposto in maniera non uniforme o solo su un lato, si modifica in modo negativo l'assetto di guida.



- ▶ Su strade sconosciute il piano stradale può presentare irregolarità o problemi che compromettono la guida. Adattate sempre la velocità di marcia alle diverse situazioni di traffico.
- ▶ Attenersi ai limiti di velocità vigenti nei singoli Paesi.



- ▷ Alcune parti supplementari possono essere danneggiate a velocità più alte:
 - Se il veicolo è dotato di un impianto satellitare Teleco: Non viaggiare a più di 160 km/h.
 - Se il veicolo è dotato di un oblò Heki (mini o midi): Non viaggiare a più di 160 km/h.
 - Se il veicolo è dotato di una portabagagli del tetto: Non superare la velocità massima di 130 km/h.

5.3 Freni



- ▶ Eventuali guasti ai freni devono essere immediatamente riparati da una officina specializzata autorizzata.

Al momento della partenza

Prima di ogni partenza controllare i freni, per verificare se:

- i freni funzionanti
- i freni reagiscono in maniera uniforme
- il veicolo non sbanda in caso di frenata

5.4 Paraurti tubolare rigido frontale (opzionale)



- ▷ Il veicolo non dispone di un dispositivo di controllo della distanza di parcheggio frontale (Front PDC)!

Se l'equipaggiamento comprende un paraurti tubolare rigido frontale, non è disponibile alcun Front PDC - contrariamente a quanto indicato nelle istruzioni per l'uso del veicolo di base!

Con veicolo in marcia, tenere conto dell'assenza del Front PDC.

5.5 Cinture di sicurezza

5.5.1 Note generali

Il veicolo è dotato nel vano abitabile, nei posti a sedere per i quali per legge sono previste le cinture di sicurezza, di cinture di sicurezza. Per allacciare le cinture di sicurezza valgono le relative disposizioni nazionali.



- ▶ Prima della partenza è necessario allacciare le cinture di sicurezza e tenerle allacciate durante il viaggio.
- ▶ Non danneggiare o incastrare le cinture di sicurezza. Le cinture di sicurezza danneggiate vanno riparate esclusivamente presso un'officina specializzata autorizzata.
- ▶ Non effettuare alcuna modifica sui fissaggi delle cinture, sull'automatismo di avvolgimento e sulle chiusure.
- ▶ Utilizzare ogni cintura di sicurezza solo per **un** adulto.



- ▶ Non allacciare nessun oggetto insieme alle persone.
- ▶ Le cinture di sicurezza non sono sufficienti per le persone con altezza inferiore a 150 cm. In questo caso utilizzare dispositivi di arresto aggiuntivi. Osservare il certificato di controllo.
- ▶ Sistemare i seggiolini per bambini esclusivamente nei posti a sedere previsti. Se è attivato l'airbag frontale del sedile del passeggero, sul sedile del passeggero è consentito utilizzare soltanto seggiolini per bambini rivolti in avanti.
- ▶ Dopo un incidente (far) sostituire le cinture di sicurezza usate.
- ▶ A veicolo in marcia, non inclinare troppo indietro lo schienale del sedile. In questo modo non viene più garantito l'effetto delle cinture di sicurezza.

5.5.2 Come indossare correttamente le cinture di sicurezza



- ▶ Non girare la cintura di sicurezza. La cintura di sicurezza deve appoggiare trovandosi piatta sul corpo.
- ▶ Per allacciare la cintura di sicurezza, assumere una posizione seduta corretta.

La cintura di sicurezza è stata indossata correttamente, se la cintura ventrale passa sul bacino al di sotto dell'addome. La cintura della spalla deve passare sul petto e sulla spalla (non sopra il collo). La cintura deve essere sempre ben tesa sul corpo. Per questo motivo, togliere indumenti con imbottitura spessa prima della partenza.

5.6 Seggiolini per bambini



- ▶ Durante il viaggio assicurare i bambini al di sotto dei 13 anni che sono più bassi di 150 cm con un seggiolino per bambini adatto e conforme alle norme previste.
- ▶ Prima della partenza allacciare le cinture di sicurezza ai bambini, di modo che essi rimangano allacciati durante il viaggio.
- ▶ Se nel veicolo è integrato un airbag per il passeggero, non installare il seggiolino per bambini ("Sistemi reboard") sul sedile anteriore, in direzione opposta al senso di marcia. Prestare attenzione alle avvertenze presenti nel veicolo.
- ▶ Sistemare i seggiolini per bambini esclusivamente nei posti a sedere previsti. Se è attivato l'airbag frontale del sedile del passeggero, sul sedile del passeggero è consentito utilizzare soltanto seggiolini per bambini rivolti in avanti.
- ▶ Non utilizzare **mai** dispositivi di ritenuta per bambini rivolti all'indietro su un sedile dotato di **airbag anteriore attivato**. Tali casi potrebbero provocare la **morte o lesioni estremamente gravi** ai bambini.

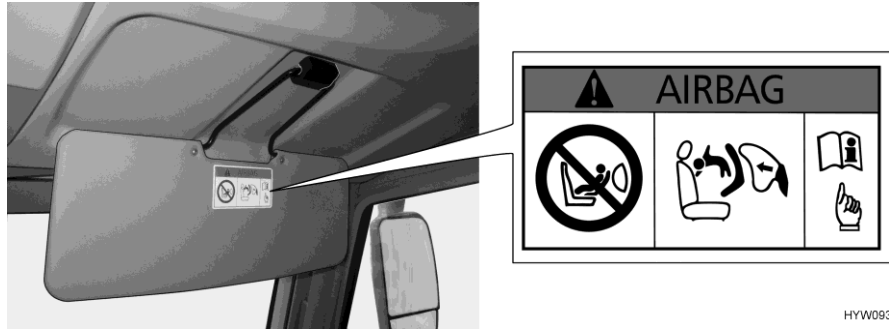


Fig. 9 Avviso seggiolino per bambini (parasole passeggero)

HYW09354

Non usare seggiolini per bambini rivolti indietro sul sedile del passeggero

Il sedile del passeggero è dotato di airbag. Quando questo airbag è attivato, non si deve installare alcun seggiolino per bambini rivolto indietro sul sedile del passeggero. In caso di incidente, l'attivazione dell'airbag può provocare lesioni gravi o la morte del bambino. Sul parasole è riportato un avviso (Fig. 9) che notifica gli utenti di questo pericolo.

L'airbag del sedile del passeggero può essere disattivato e le indicazioni in tal proposito sono riportate nelle istruzioni per l'uso del veicolo di base.

5.7 Blocco di sicurezza per bambini Isofix



- ▶ Utilizzare soltanto seggiolini per bambini di categoria "Universal" oppure (su posti a sedere contrassegnati con il simbolo i-Size) seggiolini per bambini di categoria "i-Size". Non sono ammessi altri tipi di seggiolini per bambini.
- ▶ Per il montaggio e lo smontaggio di un seggiolino per bambini con sistema di fissaggio Isofix, attenersi alle istruzioni per l'uso del produttore.
- ▶ Assicurarsi che il seggiolino per bambini e il sistema di fissaggio Isofix siano omologati conformemente alle indicazioni del produttore per i veicoli descritti in queste istruzioni per l'uso (non necessario in presenza del simbolo i-Size).
- ▶ Utilizzare soltanto seggiolini per bambini con piede di sostegno o Top Tether.
- ▶ Fissare il Top Tether al punto di ancoraggio.
- ▶ Non agganciare altri seggiolini per bambini, cinture o oggetti alle staffe di supporto Isofix.
- ▶ Se la distanza tra il seggiolino per bambini e il tavolo è troppo ridotta, le gambe del bambino potrebbero rimanere incastrate. Perciò, quando viene utilizzato un seggiolino per bambini: Abbassare il tavolo nella posizione letto (tavolo rialzabile) o smontare il tavolo (tavolo sospeso).



La designazione i-Size significa:

- Le classi dei seggiolini per bambini si differenziano in base alla statura, come prescritto dalla normativa R 129 i-Size.
- Per bambini di età fino a 15 mesi, si devono utilizzare seggiolini per bambini rivolti indietro.
- Per la protezione laterale antiurto del seggiolino per bambini si applicano standard di sicurezza maggiori.
- Il seggiolino per bambini si fissa sempre mediante Isofix.
- Omologazione illimitata per tutti i sedili del veicolo con designazione i-Size. Non è necessario consultare l'elenco dei tipi di veicolo.

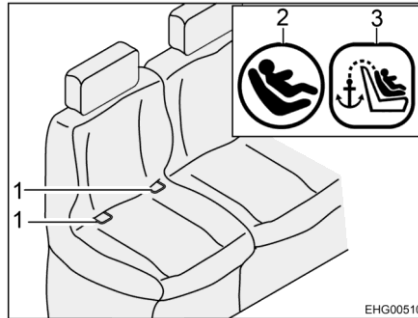


Fig. 10 Sedile con Isofix

- 1 Staffa di supporto
- 2 Simbolo Isofix
- 3 Simbolo Top Tether

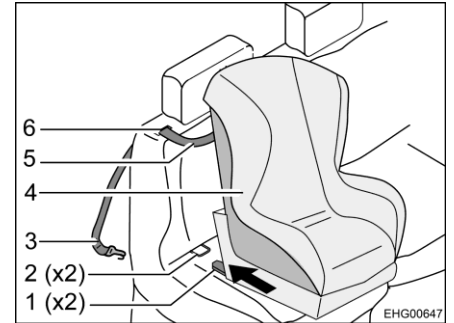


Fig. 11 Fissaggio con Top Tether

- 1 Braccetto di ritenuta
- 2 Staffa di supporto
- 3 Gancio di fissaggio
- 4 Seggiolino per bambini
- 5 Cintura Top Tether
- 6 Fessura

Seggiolini per bambini con Top Tether:

- Tirare completamente in alto il poggiatesta.
- Tirare indietro lo schienale.
- Far passare la cintura Top Tether (Fig. 11,5) nella fessura (Fig. 11,6) nel cuscino dello schienale (accanto al poggiatesta).
- Agganciare il gancio di fissaggio (Fig. 11,3) al punto di ancoraggio sul retro del sedile del veicolo.
- Innestare i braccetti di ritenuta (Fig. 11,1) nella staffa di supporto (Fig. 10,1 e Fig. 11,2). Al momento dell'innesto dovrebbe essere possibile sentire un "clic".
- Scuotere con decisione il seggiolino per bambini (Fig. 11,4) per verificare che sia ben fissato.
- Portare lo schienale in posizione iniziale.

Seggiolini per bambini con piede di sostegno:

- Fissare il piede di sostegno come indicato nelle istruzioni del produttore del seggiolino per bambini.

Lo smontaggio avviene nella sequenza inversa.

I seggiolini per bambini (sia della categoria "Universal" con cintura sia della categoria i-Size) possono essere montati soltanto sui posti a sedere seguenti:

- Sul posto a sedere a sinistra (visto in direzione di marcia) sul telaio della cintura (sedili)
- Sul posto a sedere centrale sul telaio della cintura (sedili)

5.8 Sedile del conducente e sedile del passeggero



- ▶ Prima della partenza girare tutti i sedili girevoli e fissarli in senso di marcia.
- ▶ A veicolo in marcia, tutti i sedili devono rimanere bloccati in senso di marcia e non possono essere girati.

Il sedile del conducente e il sedile del passeggero sono parte essenziale del veicolo di base. La regolazione dei sedili è descritta nel manuale di funzionamento del veicolo di base.

5.9 Poggiatesta

Prima della partenza regolare i poggiatesta in modo che la testa poggi all'altezza delle orecchie.

5.10 Disposizione dei posti a sedere



- ▶ A veicolo in marcia, i passeggeri devono restare seduti nei posti a sedere consentiti. Consultare il libretto del veicolo per il numero omologato di posti a sedere.
- ▶ Nei posti a sedere è obbligatorio allacciare le cinture di sicurezza.

I posti a sedere che possono essere utilizzati durante la marcia sono dotati di una cintura di sicurezza.

5.11 Rifornimento di gasolio



- ▶ Durante il rifornimento di carburante, durante il trasporto su traghetti o nel proprio garage, tutti gli apparecchi con funzionamento a gas devono essere spenti (riscaldamento, area cottura). Pericolo di esplosione!

Il bocchettone di riempimento per il rifornimento di carburante è situato all'esterno del veicolo, nella parte anteriore a sinistra.

Panoramica del capitolo

Questo capitolo contiene indicazioni sullo stazionamento del veicolo in modalità campeggio.



- ▷ Stazionare il veicolo il più possibile in posizione orizzontale. Se necessario, utilizzare dei cunei livellatori. Altrimenti l'acqua non può defluire liberamente dalla vasca della doccia.
- ▷ Assicurare il veicolo in modo che non si possa muovere.
- ▷ Gli animali (in particolare i topi) possono arrecare gravi danni all'interno del veicolo. Per evitare che questo avvenga, dopo lo stazionamento, ispezionare regolarmente il veicolo alla ricerca di danni oppure di tracce di animali.

6.1 Freno a mano

Durante la sosta del veicolo, tirare forte il freno a mano.

6.2 Scalino di ingresso

Per scendere dal veicolo estrarre completamente lo scalino di ingresso.

6.3 Cunei livellatori



- ▷ I cunei livellatori non sono compresi nel volume di consegna. Presso il servizio accessori sono disponibili diversi modelli.

I cunei livellatori permettono di compensare dislivelli presenti quando si vuole fermare il veicolo in posizione orizzontale su salite e superfici non piane.

6.4 Collegamento a 230 V

Il veicolo può essere collegato ad un'alimentazione a 230 V (vedi capitolo 9).

6.5 Frigorifero



- ▷ Il funzionamento continuo del frigorifero senza alimentazione a 230 V esterna può scaricare la batteria dell'abitacolo.

Controllare lo stato di carica della batteria dell'abitacolo dal pannello di controllo. Se possibile, collegare un'alimentazione esterna a 230 V.

Panoramica del capitolo

Questo capitolo contiene indicazioni sull'abitazione nel veicolo.

7.1 Porte



- ▶ Guidare solo con le porte bloccate.



- ▷ Bloccando le porte si impedisce che esse si aprano autonomamente in caso p. es. di incidente.
- ▷ Le porte bloccate impediscono inoltre che persone estranee possano penetrare dall'esterno, p. es. durante una sosta al semaforo. In caso di emergenza tuttavia le porte bloccate rendono più difficile l'accesso ai soccorritori.
- ▷ Quando si lascia il veicolo bloccare sempre le porte.
- ▷ Le serrature delle porte del veicolo sono una parte essenziale del veicolo di base. L'apertura e la chiusura delle porte del veicolo è descritta nelle istruzioni per l'uso del veicolo di base.

7.1.1 Protezione contro gli insetti alla porta scorrevole, estraibile



- ▷ Aprire completamente la protezione contro gli insetti, prima di chiudere la porta scorrevole.



Fig. 12 Protezione contro gli insetti

- Chiusura:**
- Estrarre completamente la protezione contro gli insetti dal listello (Fig. 12,1).
- Apertura:**
- Spingere indietro sul listello (Fig. 12,1) la protezione contro gli insetti fino a portarla nella posizione iniziale.

7.2 Sportelli esterni



- ▷ Prima della partenza chiudere tutti gli sportelli esterni e bloccare le relative serrature.
- ▷ Per aprire e chiudere lo sportello esterno, aprire o chiudere tutte le serrature che sono montate sullo sportello esterno.



- ▷ Quando si lascia il veicolo chiudere tutti gli sportelli esterni.

Gli sportelli esterni montati sul veicolo sono dotati di serratura a chiave unica. Perciò possono essere aperti tutti con la stessa chiave.

7.3 Aerazione



- ▶ L'ossigeno presente all'interno del veicolo viene consumato dalla respirazione o dal funzionamento degli apparecchi montati e funzionanti a gas. Per questo occorre sostituire spesso l'aria. Per questo motivo nel veicolo sono montati dispositivi di aerazione forzata (p. es. oblò con aerazione forzata). I dispositivi di aerazione forzata non devono essere coperti né dall'interno né dall'esterno, p. es. con una stuoia invernale, o essere chiusi. Tenere le aerazioni forzate libere da neve e foglie. Vi è infatti il pericolo di asfissia, dovuto all'aumento della percentuale di CO₂.



- ▷ In determinate condizioni atmosferiche, nonostante una sufficiente aerazione è possibile che si formi condensa sugli oggetti metallici (p. es. nel collegamento tra scocca e autotelaio).
- ▷ In corrispondenza dei passaggi (p. es. bordi degli oblò, bocchettoni di riempimento, sportelli, ecc.) possono formarsi ulteriori conduzioni termiche.

Condensa

Provvedere ad un continuo scambio d'aria tramite un'aerazione frequente e mirata. Solo in questo modo si evita la formazione di condensa in condizioni atmosferiche rigide. Se la potenza di riscaldamento, la distribuzione dell'aria e l'aerazione sono concordati fra loro, durante i periodi freddi è possibile ottenere un clima piacevole. Per evitare correnti d'aria, chiudere le bocchette di uscita dell'aria sul cruscotto e posizionare su ricircolo la distribuzione dell'aria del veicolo di base. Durante soste prolungate, aerare di tanto in tanto accuratamente il veicolo, soprattutto in estate, in quanto sono possibili ristagni di calore.

7.4 Finestre



- ▷ Non tenere chiuse le tende a rullo troppo a lungo, altrimenti è prevedibile un aumento dell'affaticamento del materiale.
- ▷ Quando l'oscurante a rullo è completamente chiuso, in caso di irradiazione solare forte, è possibile che si crei un ristagno di calore tra l'oscurante a rullo e la finestra. La finestra può venire danneggiata. Pertanto, in caso di irradiazione solare forte, chiudere l'oscurante a rullo solo di 2/3.
- ▷ Prima della partenza chiudere le finestre.
- ▷ A seconda delle condizioni atmosferiche, chiudere le finestre in modo che non possa penetrarvi umidità.
- ▷ Per aprire e chiudere le finestre apribili, aprire o chiudere tutte le leve di serraggio che sono montate nella finestra apribile.



- ▷ Quando si lascia il veicolo chiudere sempre le finestre.
- ▷ In caso di forti sbalzi di temperatura oppure in condizioni atmosferiche estremamente rigide, l'interno dei finestrini doppi di metacrilato si può leggermente appannare in seguito alla formazione di condensa. La lastra è costruita in modo che, in caso di aumento delle temperature esterne, la condensa possa evaporare. Non si devono perciò temere danni ai doppi vetri acrilici dovuti alla formazione di condensa.

7.4.1 Finestra apribile



- ▷ Se le finestre sono montate con deflettori automatici, aprire completamente la finestra per consentire il bloccaggio. Se si chiude la finestra senza che l'arresto venga sbloccato, la finestra potrebbe rompersi a causa della notevole contropressione esercitata.
- ▷ Nell'aprire le finestre apribili fare attenzione a non creare tensioni. Aprire e chiudere la finestra apribile in modo uniforme.

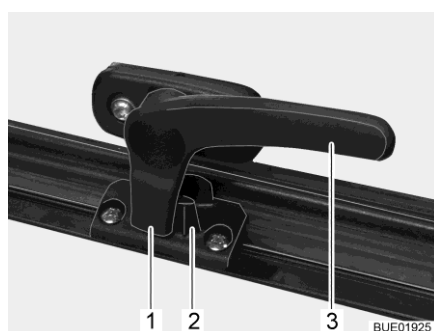


Fig. 13 Leva di serraggio in posizione "Chiuso"

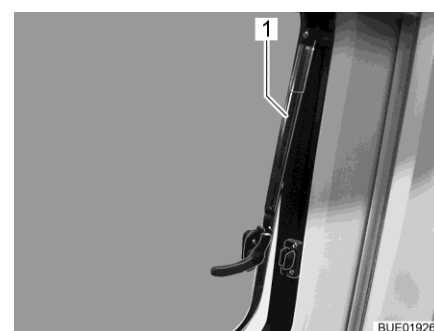


Fig. 14 Finestra apribile con deflettori automatici, aperta

- Apertura:*
- Ruotare la leva di serraggio (Fig. 13,3) di un quarto di giro verso il centro della finestra.
 - Aprire la finestra apribile fino alla posizione desiderata. Fissare la finestra apribile facendo innestare autonomamente il deflettore automatico (Fig. 14,1).

La finestra apribile rimane bloccata nella posizione desiderata.

- Chiusura:*
- Aprire la finestra apribile fino a sbloccare l'arresto.
 - Chiudere la finestra apribile.
 - Ruotare la leva di serraggio (Fig. 13,3) di un quarto di giro verso il telaio della finestra. Il nasello di chiusura (Fig. 13,1) si trova sul lato interno della chiusura della finestra (Fig. 13,2).

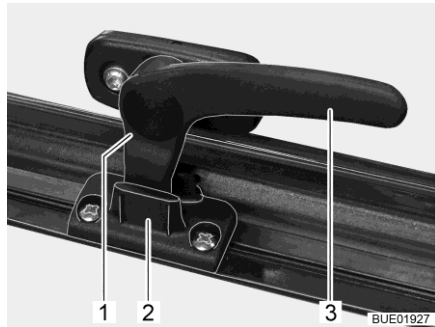


Fig. 15 Leva di serraggio in posizione "Aerazione continua"

Aerazione continua

Mediante la leva di serraggio è possibile fissare la finestra apribile in due diverse posizioni:

- In posizione di "Aerazione continua" (Fig. 15)
- In posizione "Completamente chiusa" (Fig. 13).

Per bloccare la finestra apribile in posizione di apertura per "Aerazione continua" dell'abitacolo:

- Ruotare la leva di serraggio (Fig. 15,3) di un quarto di giro verso il centro della finestra.
- Premere leggermente verso l'esterno la finestra apribile.
- Ruotare la leva di serraggio di un quarto di giro verso il telaio della finestra. Riportare contemporaneamente il nasello di chiusura (Fig. 15,1) nella rientranza della chiusura della finestra (Fig. 15,2).

A veicolo in marcia, non lasciare la finestra apribile in posizione di apertura "Aerazione continua".

In caso di pioggia, se la finestra apribile è in posizione di apertura "Aerazione continua", nel vano abitazione possono penetrare alcuni spruzzi d'acqua. Chiudere perciò le finestre apribili completamente.

7.4.2 Tendina oscurante pieghevole e zanzariera a rullo

Le finestre sono dotate di tendine oscuranti pieghevoli e zanzariere a rullo. La zanzariera a rullo e la tendina oscurante pieghevole sono azionabili separatamente o simultaneamente.

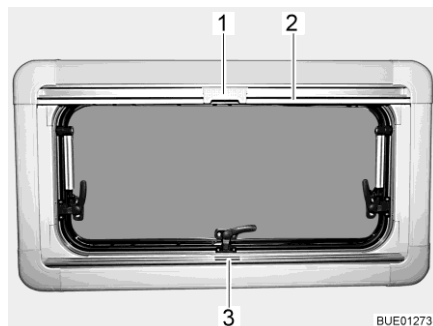


Fig. 16 Finestra apribile

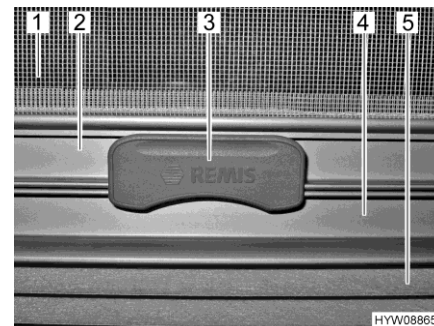


Fig. 17 Aggancio

Tendina oscurante pieghevole

La tendina oscurante pieghevole (Fig. 17,5) è montata nella cassetta inferiore.

- Chiusura:*
- Afferrare la tendina oscurante pieghevole per la parte centrale della barra di presa (Fig. 16,3 e Fig. 17,4), tirarla dal basso verso l'alto e rilasciarla nella posizione desiderata. La tendina oscurante pieghevole rimane in questa posizione.
- Apertura:*
- Afferrare la tendina oscurante pieghevole per la parte centrale della barra di presa e tirarla verso il basso.

Zanzariera a rullo

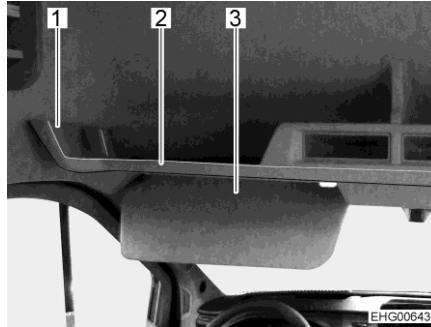
La zanzariera a rullo (Fig. 17,1) è montata nella cassetta superiore.

- Chiusura:*
- Tirare la zanzariera a rullo accompagnandola con la barra di presa (Fig. 16,2 e Fig. 17,2) verso il basso, fino a quando la barra di presa non arriva a contatto con la tendina oscurante pieghevole (Fig. 17,4).
 - Bloccare l'aggancio (Fig. 16,1 e Fig. 17,3) della zanzariera a rullo nella barra di presa della tendina oscurante pieghevole. Se l'aggancio risulta bloccato, la tendina oscurante pieghevole e la zanzariera a rullo possono essere spostate insieme.
- Apertura:*
- Premere in alto l'aggancio (Fig. 17,3) sulla zanzariera a rullo.
 - Ricondurre lentamente la zanzariera a rullo accompagnandola con la barra di presa (Fig. 16,2).

7.4.3 Oscurante per cabina di guida con tendina in tessuto (di serie)



- ▶ Prima della partenza, rimuovere l'oscurante per cabina di guida e stivarlo in modo sicuro.



- 1 Rialzo
- 2 Cappelliera
- 3 Parasole

Fig. 18 Cappelliera

- Chiusura:*
- Sfilare l'oscurante per cabina di guida dall'armadietto in alto nella cabina di guida.
 - Fissare l'oscurante per cabina di guida con il bottone a pressione a uno dei due montanti B.
 - Fissare l'oscurante per cabina di guida sullo **stesso** lato del veicolo alla cappelliera. A tale scopo, far passare il passante dell'oscurante per cabina di guida intorno al rialzo (Fig. 18,1) della cappelliera (Fig. 18,2) e fissarlo con i bottoni a pressione.
 - Far scorrere le custodie dell'oscurante per cabina di guida sopra a entrambi i parasole (Fig. 18,3).
 - Fissare l'oscurante per cabina di guida anche sul lato **opposto** del veicolo sulla cappelliera. A tale scopo, far passare il passante dell'oscurante per cabina di guida intorno al rialzo della cappelliera e fissarlo con i bottoni a pressione.
 - Fissare l'oscurante per cabina di guida con il bottone a pressione al secondo montante B.
- Apertura:*
- Staccare l'oscurante per cabina di guida da tutti i punti di fissaggio e rimuoverlo.
 - Riporre l'oscurante per cabina di guida nell'armadietto in alto nella cabina di guida.

7.4.4 Oscurante per cabina di guida con tendine a soffietto (opzionale)



► Prima della partenza, accertarsi che l'oscurante per cabina di guida sia completamente aperto. Le barre di presa delle tendine a soffietto devono essere innestate.



▷ Afferrare le tendine a soffietto soltanto dalla maniglia della barra di presa e guidarle nella direzione prevista.

L'oscurante per cabina di guida consiste nelle seguenti tendine a soffietto:

- Due tendine a soffietto per il parabrezza
- Una tendina a soffietto per il finestrino della porta conducente
- Una tendina a soffietto per il finestrino della porta passeggero

Le tendine a soffietto sono installate sui rispettivi lati interni dei finestrini.



1 Maniglia

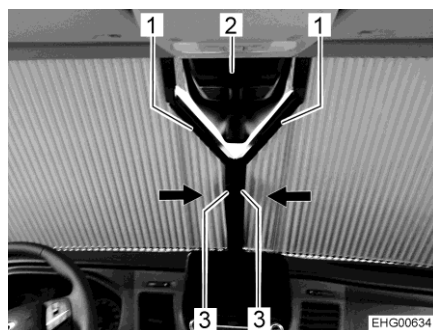
Fig. 19 Finestrino con tendina a soffietto

Chiudere l'oscurante della porta conducente e della porta passeggero:

- Tirare la tendina a soffietto tenendola per la maniglia (Fig. 19,1) nella direzione della freccia (fino a battuta). Una chiusura magnetica tiene chiusa la tendina a soffietto.

Aprire l'oscurante della porta conducente e della porta passeggero:

- Spingere indietro la tendina a soffietto tenendola per la maniglia (Fig. 19,1), fino a che la barra di presa non si innesta completamente nel suo supporto.



1 Barra di presa
2 Sensore pioggia (opzionale)
3 Maniglia

Fig. 20 Parabrezza con tendine a soffietto

Chiudere l'oscurante del parabrezza:

- Tirare verso il centro le due tendine a soffietto del parabrezza tenendole per le rispettive maniglie (Fig. 20,3) (fino a battuta). Chiusure magnetiche tengono chiuse le tendine a soffietto.

Aprire l'oscurante del parabrezza:

- Spingere verso l'esterno le due tendine a soffietto del parabrezza tenendole per le rispettive maniglie (Fig. 20,3), fino a che la barra di presa (Fig. 20,1) non si innesta completamente nel suo supporto.

L'oscurante del parabrezza ha un intaglio a Y per il sensore pioggia (Fig. 20,2) del veicolo.

7.5 Oblò

Nel veicolo sono presenti oblò dotati o meno di aerazione forzata. Gli oblò più piccoli situati nel vano abitabile e nel bagno sono dotati di aerazione forzata.



- ▶ Le aperture di aerazione forzata devono rimanere sempre aperte. I dispositivi di aerazione forzata non devono mai essere coperti, p. es. con una stuoia invernale, o essere chiusi. Tenere le aerazioni forzate libere da neve e foglie.



- ▷ Non tenere chiuse le tende a rullo troppo a lungo, altrimenti è prevedibile un aumento dell'affaticamento del materiale.
- ▷ Quando l'oscurante a rullo o la tendina oscurante pieghevole sono completamente chiusi, in caso di irradiazione solare forte, è possibile che si crei un ristagno di calore tra l'oscurante a rullo/la tendina oscurante pieghevole e l'oblò. L'oblò può venire danneggiato. Pertanto, in caso di irradiazione solare forte, chiudere l'oscurante a rullo/la tendina oscurante pieghevole solo di 2/3. Aprire leggermente l'oblò oppure portare sulla posizione di ricircolo d'aria.
- ▷ A seconda delle condizioni atmosferiche, chiudere gli oblò in modo che non possa penetrarvi umidità.
- ▷ Non calpestare gli oblò.
- ▷ Prima della partenza chiudere gli oblò.
- ▷ Prima della partenza, controllare il bloccaggio degli oblò.



- ▷ Quando si lascia il veicolo chiudere sempre gli oblò.
- ▷ Se la luce del sole arriva sui cuscini, questi con il tempo si sbiadiscono. Se inoltre la temperatura all'interno del veicolo aumenta molto, il processo di cambiamento di colore viene accelerato. Pertanto consigliamo di chiudere gli oscuranti degli oblò di 2/3 quando il veicolo è in sosta in caso di irradiazione solare forte.

7.5.1 Oblò a scatto

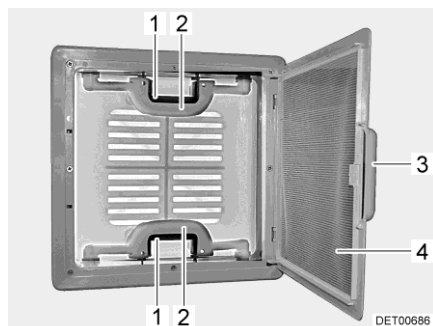


Fig. 21 Oblò a scatto

L'oblò può essere sollevato su un lato o su due lati.

- Apertura:*
- Tirare la maniglia (Fig. 21,3).
 - Ribaltare la protezione contro gli insetti (Fig. 21,4) verso il basso.
 - Premere la chiusura a scatto (Fig. 21,1) verso l'interno dell'oblò. Premere contemporaneamente verso l'alto l'oblò con la maniglia (Fig. 21,2).
 - Spingere la protezione contro gli insetti (Fig. 21,4) verso l'alto finché non si innesta.
- Chiusura:*
- Tirare la maniglia (Fig. 21,3).
 - Ribaltare la protezione contro gli insetti (Fig. 21,4) verso il basso.
 - Tirare con forza verso il basso le due maniglie (Fig. 21,2) dell'oblò, fino a quando non scattano entrambe le chiusure (Fig. 21,1).
 - Spingere la protezione contro gli insetti (Fig. 21,4) verso l'alto finché non si innesta.

7.5.2 Oblò Heki



- ▷ L'oblò Heki potrebbe danneggiarsi con velocità di marcia elevate. Pertanto si invita a non superare i 160 km/h.
- ▷ Se il veicolo deve essere trasportato: Non spostare indietro il veicolo. Altrimenti l'oblò Heki può subire danni.

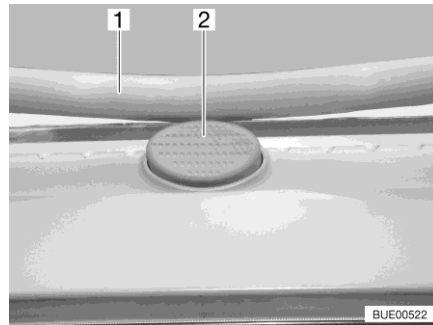


Fig. 22 Bottone di sicurezza (oblò Heki)

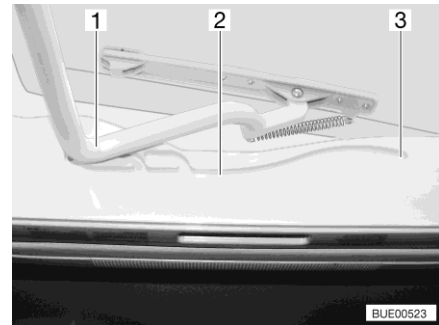


Fig. 23 Guida (oblò Heki)

L'oblò Heki viene aperto da un lato.

- Apertura:**
- Premere il bottone di sicurezza (Fig. 22,2) e tirare verso il basso la staffa (Fig. 22,1) con entrambe le mani.
 - Tirare la staffa (Fig. 23,1) nelle guide (Fig. 23,2) fino alla posizione più all'indietro (Fig. 23,3).
- Chiusura:**
- Spingere la staffa (Fig. 23,1) leggermente verso l'alto con ambedue le mani.
 - Spingere di nuovo la staffa nelle guide.
 - Premere la staffa verso l'alto con ambedue le mani, finché la staffa non poggia al di sopra del bottone di sicurezza (Fig. 22,2).

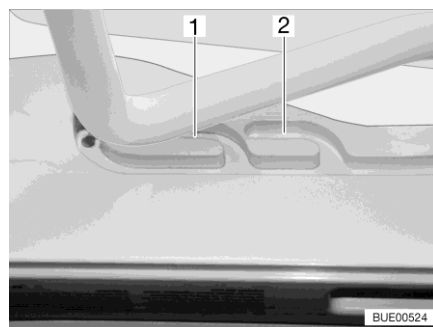


Fig. 24 Guida (posizione di ricircolo d'aria)

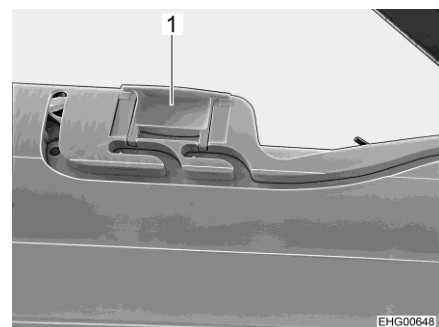


Fig. 25 Bloccaggio (posizione di ricircolo d'aria)

Posizione di ricircolo d'aria

È possibile portare l'oblò Heki in due posizioni di ricircolo d'aria: Posizione brutto tempo (Fig. 24,1) e posizione centrale (Fig. 24,2). A seconda del modello, l'oblò può essere bloccato sulla posizione centrale del suo telaio con i due chiavistelli (Fig. 25,1) di sinistra e destra.

- Premere il bottone di sicurezza (Fig. 22,2) e tirare verso il basso la staffa (Fig. 22,1) con entrambe le mani.
- Tirare la staffa nelle guide (Fig. 23,2) fino alla posizione desiderata.
- Premere la staffa leggermente verso l'alto, spingerla nella guida selezionata (Fig. 24,1 o 2) ed eventualmente bloccarla.

Tendina oscurante pieghevole

Per chiudere e aprire la tendina oscurante pieghevole:

- Chiusura:* ■ Tirare la tendina oscurante pieghevole per la maniglia fino alla posizione desiderata e rilasciare. La tendina oscurante pieghevole rimane in questa posizione.
- Apertura:* ■ Spingere lentamente la tendina oscurante pieghevole nella posizione iniziale, tenendola per l'impugnatura.

Protezione contro gli insetti

Per chiudere e aprire la protezione contro gli insetti:

- Chiusura:* ■ Tirare la protezione contro gli insetti per la maniglia verso la maniglia contrapposta della tendina oscurante pieghevole.
- Apertura:* ■ Premere indietro la maniglia della protezione contro gli insetti. L'arresto si sblocca.
- Ricondurre lentamente la protezione contro gli insetti accompagnandola con la maniglia.

7.6 Tavoli**7.6.1 Tavolo sospeso con piede di sostegno scomponibile**

- Prima della partenza rimuovere il tavolo sospeso e fissarlo al cassone letto con una cinghia (insieme ai materassi).



- ▷ Il carico massimo consentito della prolunga del piano del tavolo girata è di 3 kg.



Fig. 26 Tavolo sospeso con piede di sostegno scomponibile

Ruotando la prolunga del piano del tavolo, è possibile estendere la superficie di appoggio.

- Allungamento:* ■ Premere il tasto (Fig. 26,2) del bloccaggio e ruotare verso l'esterno la prolunga del piano del tavolo (Fig. 26,1).

- Riduzione delle dimensioni:* ■ Ruotare la prolunga del piano del tavolo (Fig. 26,1) sotto il piano del tavolo (Fig. 26,6), finché non si sente scattare il bloccaggio.

Il tavolo sospeso può essere utilizzato come struttura di supporto letto grazie al piede di sostegno scomponibile.

Trasformazione in struttura di supporto letto:

- Sollevare il piano del tavolo (Fig. 26,6) di circa 45° in avanti.
- Estrarre verso il basso la parte inferiore del piede di sostegno (Fig. 26,4) e riporla.
- Sollevare il piano del tavolo dal listello di supporto superiore.
- Agganciare il piano del tavolo con i supporti nel listello di supporto inferiore (Fig. 26,3) con un angolo di 45° e riporre il piano del tavolo sul pavimento con la parte superiore del piede di sostegno (Fig. 26,5).

7.7 Rivestimento del pavimento in PVC



- ▶ Sotto il pavimento passano le condotte del gas e i cavi elettrici. Non praticare in nessun caso fori sul pavimento e non inserire viti. Pericolo di esplosione, scossa elettrica o di corto circuito a causa del possibile danneggiamento di un cavo.



- ▷ Le scarpe con tacchi a punta potrebbero lasciare punti di pressione sul rivestimento del pavimento in PVC. Nel veicolo, evitare quindi di indossare scarpe con tacchi a punta.
- ▷ I tappetini in gomma o un effetto prolungato per esempio di ketchup, succo di carote, inchiostro di penna a sfera, sangue o rossetto possono causare colorazioni del rivestimento del pavimento in PVC. Togliere immediatamente le macchie sul pavimento se possibile.

7.8 Lampade



- ▷ A seconda del modello gli interruttori luci sono disposti in modo differente. Gli interruttori luci si trovano nella zona di ingresso, in corrispondenza della lampada in questione oppure nella sua zona di illuminazione, p. es. vicino alla dinette.

Per comandare le luci situate sul soffitto del vano abitabile, gli interruttori sono installati nella zona di coda e nella zona di ingresso (accanto alla porta scorrevole).

7.8.1 Impianto di illuminazione e presa USB



- ▶ Le lampade ad incandescenza e i portalampada possono essere molto caldi.
- ▶ Prima di agire sulle lampade ad incandescenza e i portalampada, lasciarli raffreddare.
- ▶ Quando la lampada è accesa oppure ancora calda, a distanza di sicurezza da oggetti infiammabili come tendaggi e tendine è almeno di 30 cm. Pericolo d'incendio!

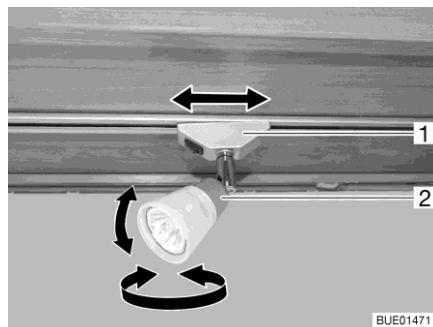


Fig. 27 Faretto

Come orientare il faretto: ■ Orientare l'involucro (Fig. 27,2) del faretto nella posizione desiderata. L'involucro può essere orientato nelle posizioni seguenti:

- A sinistra o a destra
- In basso o in alto

Come posizionare il faretto: ■ Ruotare il supporto (Fig. 27,1) di ca. 45°.
 ■ Spingere il faretto lungo la sistema di rotaie nella posizione desiderata.

Come smontare il faretto: ■ Ruotare il supporto (Fig. 27,1) di 90°.
 ■ Estrarre i faretto dalla rotaia.

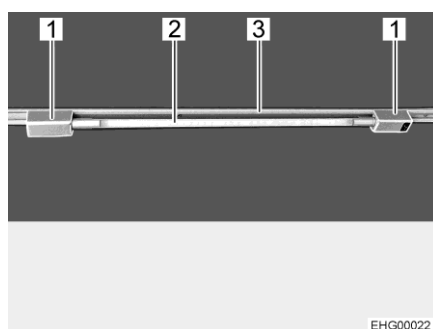


Fig. 28 Lampada tubolare

Come inserire la lampada tubolare: ■ Inserire i due supporti (Fig. 28,1) nella rotaia (Fig. 28,3). A tale scopo, ruotare i supporti di 90°.
 ■ Infilare il corpo lampada (Fig. 28,2) in uno dei supporti.
 ■ Spingere in avanti l'altro supporto sul corpo lampada, finché non si ottiene un collegamento stabile.

Come orientare la lampada tubolare: ■ Ruotare il corpo lampada (Fig. 28,2), finché non si raggiunge l'effetto luminoso desiderato.

Come rimuovere la lampada tubolare: ■ Allentare e spingere via dal corpo lampada uno dei supporti.
 ■ Rimuovere il corpo lampada.
 ■ Ruotare i due supporti di 90° e rimuoverli dalla rotaia.

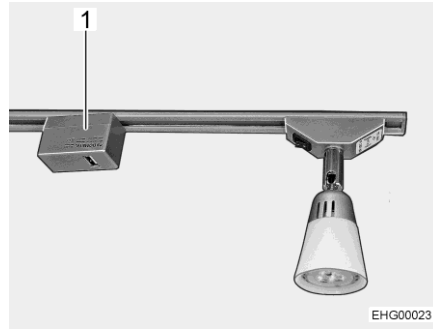


Fig. 29 Elemento con presa USB

L'elemento con presa USB (Fig. 29,1) si inserisce, orienta e spinge come il faretto.

7.9 Impianto televisivo



- ▶ Prima della partenza stivare lo schermo piatto in modo sicuro.



- ▷ Per informazioni sul funzionamento dell'impianto televisivo, fare riferimento alle istruzioni per l'uso separate del produttore.

Lo schermo piatto è fissato sopra il poggiatesta del sedile su una base estraibile.

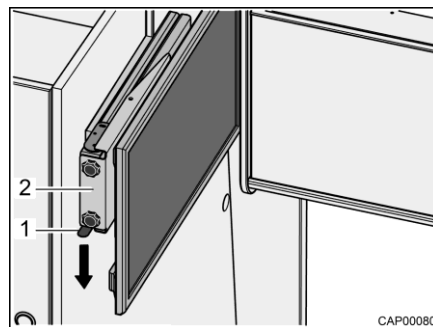


Fig. 30 Base estraibile con schermo piatto

Posizionamento dello schermo piatto nell'ubicazione del televisore:

- Premere verso il basso la molla d'arresto (Fig. 30,1) ed estrarre orizzontalmente la base estraibile (Fig. 30,2) con lo schermo piatto in direzione del centro del veicolo.
- Ruotare lo schermo piatto nella posizione desiderata. Lo schermo piatto può essere ruotato fino a che rimane visibile anche dalla zona di coda.

Posizionamento dello schermo piatto in posizione di marcia:

- Ruotare lo schermo piatto nella posizione iniziale.
- Fare scorrere orizzontalmente la base estraibile (Fig. 30,2) con lo schermo piatto fino all'arresto. La molla d'arresto (Fig. 30,1) scatta in posizione.

7.10 Letti

7.10.1 Letto in coda trasversale



- ▶ Il carico massimo ammesso sul letto in coda è di 200 kg.
- ▶ In particolare per i bambini al di sotto di sei anni, fare attenzione che non possano cadere dal letto.

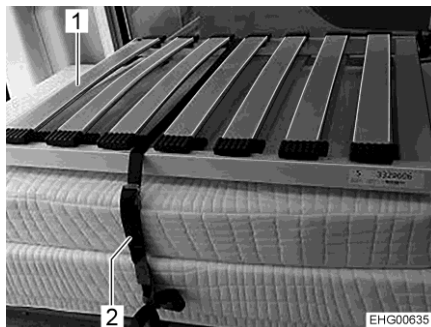


Fig. 31 Letto in coda (posizione di trasporto)

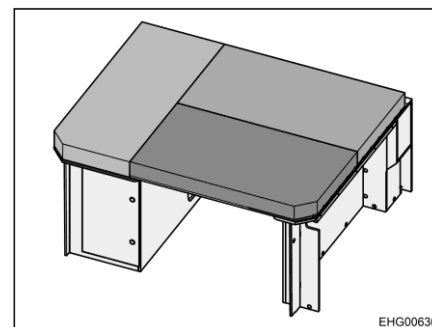


Fig. 32 Letto in coda (preparato come zona notte)

Preparazione zona notte:

- Staccare la cintura di ritegno (Fig. 31,2).
- Posare le reti dei letti (Fig. 31,1) una dopo l'altra sopra il corridoio centrale (sulle barre dell'armadio in basso).
- Distribuire i cuscini, come illustrato nella Fig. 32, sulla superficie utile.

Trasformazione dopo la notte:

- Impilare i cuscini e le reti dei letti, come illustrato nella Fig. 31, sull'armadio in basso a sinistra.
- Fissare i cuscini e le reti dei letti con la cintura di ritegno (Fig. 31,2). A tale scopo, infilare la cintura di ritegno negli occhielli previsti e avvolgerla intorno ai cuscini e alle reti dei letti.

7.11 Trasformazione delle dinette per la notte

Per la trasformazione servono una tavola di rinforzo e due cuscini aggiuntivi. La tavola di rinforzo e i due cuscini aggiuntivi sono riposti sopra il letto in coda di sinistra.

- Spostare entrambi i sedili della cabina di guida completamente in avanti.
- Trasformare il tavolo in struttura di supporto letto (vedi paragrafo 7.6).
- Rimuovere la tavola di rinforzo dal letto in coda di sinistra.
- Aprire i supporti per piedi sulla tavola di rinforzo.

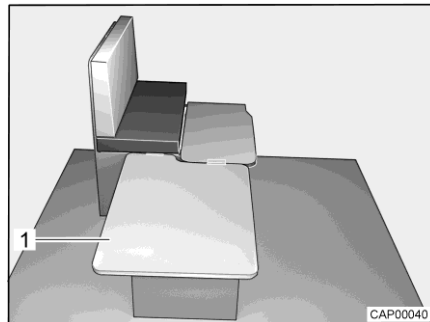


Fig. 33 Durante la trasformazione

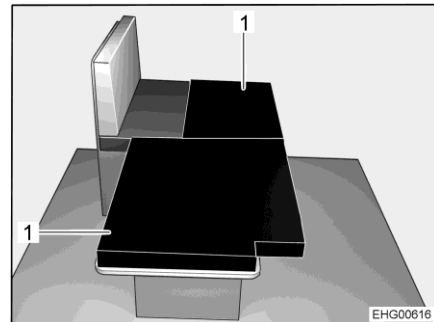


Fig. 34 Dopo la trasformazione

- Agganciare la tavola di rinforzo (Fig. 33,1) lateralmente sui sedili e posizionarla sul tavolo.
- Posizionare i due cuscini aggiuntivi (Fig. 34,1) sul tavolo ribassato, come illustrato.

7.12 Scomparto di coda, trasversale



- ▶ Prima della partenza, rimuovere oggetti non fissati (ad es. caschi, manovelle) e riporli in modo sicuro.

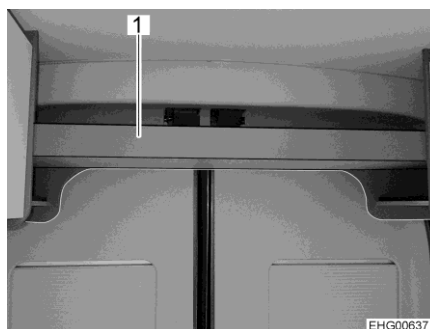


Fig. 35 Scomparto di coda, trasversale

1 Scomparto di coda, trasversale

Panoramica del capitolo

Questo capitolo contiene indicazioni sull'impianto del gas del veicolo.

L'uso degli apparecchi funzionanti a gas nel veicolo è descritto al capitolo 10.

8.1 Note generali



- ▶ Il gestore dell'impianto del gas è responsabile dell'esecuzione dei controlli di routine e del rispetto degli intervalli di manutenzione.
- ▶ Prima della partenza, quando si abbandona il veicolo o quando gli apparecchi a gas non vengono utilizzati, chiudere tutti i rubinetti di arresto del gas e la valvola principale di arresto della bombola del gas.
- ▶ Durante il rifornimento di carburante, durante il trasporto su traghetti o nel proprio garage, tutti gli apparecchi con funzionamento a gas devono essere spenti (riscaldamento, area cottura). Pericolo di esplosione!
- ▶ Se un apparecchio funziona a gas, non accenderlo in locali chiusi (p. es. garage). Pericolo di avvelenamento e di asfissia!
- ▶ Far modificare, sottoporre a manutenzione e riparare l'impianto del gas unicamente da un'officina autorizzata.
- ▶ Prima della messa in funzione e secondo le disposizioni nazionali, è necessario fare controllare l'impianto del gas da una officina specializzata autorizzata. Ciò vale anche per i veicoli che non sono immatricolati. Lavori di modifica dell'impianto del gas devono essere immediatamente controllati da una officina specializzata autorizzata.
- ▶ È necessario controllare anche il regolatore di pressione del gas, i tubi del gas e i tubi del gas di scarico. Il regolatore di pressione del gas e i tubi del gas devono essere sostituiti secondo i termini nazionali stabiliti (al più tardi dopo 10 anni). La responsabilità dei provvedimenti da attuare è delegata al possessore del veicolo.
- ▶ Nel caso di difetto dell'impianto del gas (odore di gas, alto consumo di gas) vi è pericolo di esplosione! Chiudere immediatamente la valvola principale di arresto della bombola del gas. Aprire finestre e porte ed aerare bene.
- ▶ In caso di guasto all'impianto del gas: Non fumare, non accendere fiamme vive e non azionare dispositivi elettrici (interruttore luci, ecc.). Verificare la tenuta di parti e tubazioni contenenti gas in presenza di spray rileva-perdite. Non verificare in presenza di fiamme libere.
- ▶ Collegare ai raccordi di collegamento interni solamente gli apparecchi previsti. Non azionare alcun apparecchio al di fuori del veicolo, se collegato a un raccordo di collegamento interno.
- ▶ È vietato cucinare durante la marcia.
- ▶ Prima di mettere in funzione l'area cottura, provvedere ad una aerazione adeguata. Aprire finestre o oblò.
- ▶ Non utilizzare il fornello a gas come riscaldamento.
- ▶ Nel caso siano presenti diversi apparecchi a gas, è necessario che ognuno di essi sia dotato di un rubinetto di arresto del gas. Nel caso alcuni singoli apparecchi non vengano utilizzati, chiudere il rubinetto di arresto del gas corrispondente.



- ▶ I dispositivi di sicurezza antigas devono chiudere entro un minuto dallo spegnimento della fiamma. Alla chiusura si sente un leggero clic. Controllare periodicamente il corretto funzionamento.
- ▶ Gli apparecchi a gas installati sono progettati unicamente per funzionare con gas propano, gas butano o con una miscela di entrambi i gas. Il regolatore di pressione del gas, così come tutti gli apparecchi a gas integrati, è progettato per una pressione di esercizio di 30 mbar.
- ▶ Il gas propano gassifica fino a -42 °C, il gas butano solo fino a 0 °C. Al di sotto di tali temperature non vi è più pressione di gas. Il gas butano perciò non è indicato per il funzionamento invernale.
- ▶ Data la sua funzione e struttura, il vano portabombole è un ambiente accessibile dall'esterno. Le aperture di aerazione forzata previste di serie non devono essere mai coperte o chiuse. Altrimenti non sarebbe possibile deviare il gas fuoriuscito verso l'esterno.
- ▶ Non utilizzare il vano portabombole come gavone.
- ▶ Assicurare il vano portabombole affinché non vi possano accedere persone non autorizzate. Chiudere l'accesso.
- ▶ La valvola principale di arresto della bombola del gas deve essere accessibile.
- ▶ Allacciare solo apparecchi a gas (p. es. grill a gas) che sono predisposti per una pressione di funzionamento di 30 mbar.
- ▶ Il tubo del gas di scarico va collegato ermeticamente e saldamente al riscaldamento ed al camino. Il tubo del gas di scarico non deve presentare nessun difetto.
- ▶ L'uscita dei gas combusti nell'atmosfera e l'entrata di aria fresca devono avere luogo liberamente. Tenere i camini di scarico e le aperture di aspirazione sempre sgombri e puliti (per esempio da neve e ghiaccio). Non vanno collocati mucchi di neve o teloni attorno al veicolo.

8.2 Bombole del gas



- ▶ Maneggiare bombole del gas piene o vuote all'esterno del veicolo soltanto con valvola principale di arresto chiusa e cappuccio di protezione applicato.
- ▶ Trasportare le bombole del gas solo all'interno del vano portabombole.
- ▶ Fissare le bombole del gas fissate nel vano portabombole in posizione verticale.
- ▶ Fissare le bombole del gas in modo che non possano ruotare o ribaltarsi.
- ▶ Collegare il tubo del gas privo di tensione alla bombola del gas.
- ▶ Quando le bombole non sono collegate al tubo del gas, richiuderle sempre con il cappuccio di protezione.
- ▶ Prima di rimuovere il regolatore di pressione del gas o il tubo del gas, chiudere la valvola principale di arresto della bombola.
- ▶ A seconda dell'attacco, svitare dalla bombola del gas il tubo del gas a mano o mediante una chiave speciale adatta, quindi riavvitarlo. Il collegamento sulla bombola del gas generalmente presenta una filettatura sinistra. **Non** tirare con molta forza.



- ▶ Utilizzare esclusivamente regolatori di pressione del gas speciali muniti di valvola di sicurezza e pensati per l'uso nei veicoli. Altri tipi di regolatore di pressione del gas non sono ammessi e non sono sufficienti in caso di forti sollecitazioni.
- ▶ In caso di temperature al di sotto dei 5 °C utilizzare l'impianto anti-ghiaccio (Eis-Ex) per il regolatore di pressione del gas.
- ▶ Utilizzare solamente bombole del gas da 11 kg o da 5 kg! (La capacità delle bombole del gas potrebbe variare a seconda del paese.)
- ▶ Per bombole del gas esterne usare tubi flessibili i più corti possibili (max. 150 cm).
- ▶ Non bloccare mai le aperture di aerazione situate sul pavimento, sotto le bombole.



- ▷ I collegamenti sulle bombole del gas generalmente presentano una filettatura sinistra.
- ▷ Per apparecchi a gas la pressione di alimentazione deve essere ridotta a 30 mbar.
- ▷ Collegare direttamente alla valvola della bombola il regolatore di pressione del gas a regolazione fissa dotato di valvola di sicurezza.
- ▷ Il servizio accessori mette a disposizione euro-set completi relativi alla ricarica delle bombole del gas o alle nuove bombole di gas.
- ▷ Informazioni presso il concessionario o il punto di assistenza.

Il regolatore di pressione del gas riduce la pressione del gas della bombola alla pressione di esercizio delle apparecchiature.

Il regolatore di pressione del gas è integrato nel vano portabombole. La bombola del gas viene collegata al regolatore di pressione del gas mediante un tubo per gas ad alta pressione.

I tubi per gas ad alta pressione e i relativi attacchi variano da Paese a Paese. Il servizio accessori offre le versioni e gli adattatori necessari per i rispettivi paesi.

8.3 Impianto di regolazione pressione gas DuoControl CS



- ▶ Far sostituire l'impianto di regolazione e le tubature flessibili al più tardi dopo 10 anni dalla data di produzione. La sostituzione è responsabilità del gestore.



- ▷ Osservare le istruzioni per l'uso del produttore dell'impianto di regolazione pressione gas.

DuoControl CS è un impianto di regolazione della pressione del gas di sicurezza con commutazione automatica, per impianto del gas da due bombole e con sensore crash. L'impianto di regolazione DuoControl commuta automaticamente l'alimentazione del gas dalla bombola in uso alla bombola di riserva quando la bombola in uso è vuota o non è più funzionante. Così le utenze a gas possono rimanere in funzione. L'impianto di regolazione DuoControl è adatto a tutte le bombole del gas con gas liquido reperibili in commercio (propano/butano) con pressione compresa tra 0,6 a 16 bar.

L'impianto di regolazione DuoControl garantisce una pressione del gas costante agli apparecchi funzionanti a gas, indipendentemente da quale bombola provenga l'alimentazione del gas.

In caso di incidente, il sensore crash interrompe l'afflusso di gas nell'impianto di regolazione DuoControl.

Le bombole del gas sono collegate con tubi flessibili ad alta pressione. Un dispositivo antirottura del tubo flessibile impedisce la fuoriuscita di gas in caso di danneggiamento del tubo flessibile.

In tutta Europa è consentito utilizzare apparecchi a gas durante la marcia, se il veicolo è equipaggiato con un impianto di regolazione pressione gas con sensore crash e tubi flessibili per alta pressione con dispositivo antirottura del tubo flessibile.

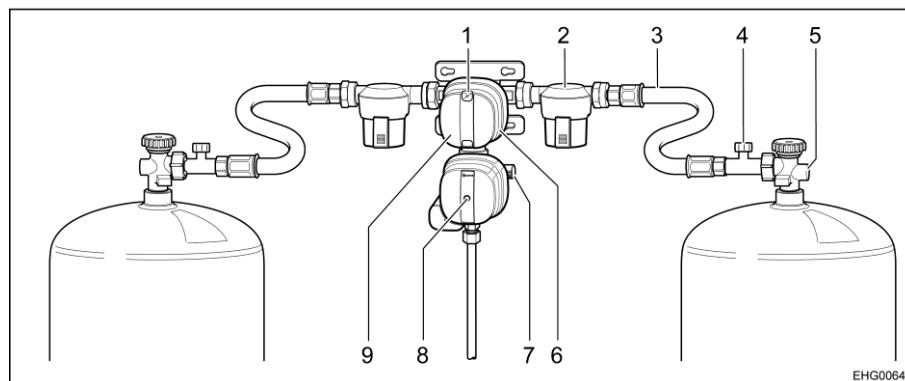


Fig. 36 Impianto di regolazione pressione gas DuoControl CS

- 1 Indicatore di stato - bombola in uso/bombola di riserva (verde/rosso)
- 2 Filtro del gas
- 3 Tubo flessibile per alta pressione
- 4 Dispositivo antirottura del tubo flessibile
- 5 Valvola principale di arresto bombola del gas
- 6 Manopola per passare da bombola in uso a bombola di riserva
- 7 Coperchio a vite (allaccio di prova)
- 8 Pulsante giallo di reset del sensore crash
- 9 Valvola di commutazione con sensore crash

Costruzione dell'impianto

L'impianto di regolazione DuoControl consiste in una valvola di commutazione con sensore crash (Fig. 36,9). L'impianto di regolazione DuoControl è montato tra i tubi flessibili per alta pressione (Fig. 36,3) con dispositivo antirottura del tubo flessibile (Fig. 36,4). Con la manopola (Fig. 36,6) sulla valvola di commutazione è possibile stabilire quale delle bombole del gas viene utilizzata come bombola in uso e quale come bombola di riserva.

Sull'indicatore di stato (Fig. 36,1) viene visualizzato lo stato del rifornimento di gas:

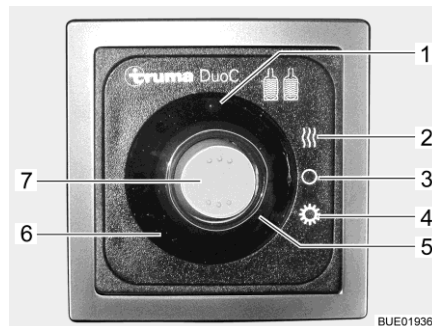
- Verde: il gas proviene dalla bombola in uso.
- Rosso: il gas proviene dalla bombola di riserva.

Il funzionamento con una sola bombola del gas è consentito, ma in questi casi il collegamento aperto deve essere assolutamente chiuso con un coperchio a vite (Fig. 36,7).

Sensore crash Il sensore crash blocca l'alimentazione del gas in caso di forti vibrazioni (es. incidente). Il sensore crash viene azionato mediante la pressione del pulsante di reset giallo (Fig. 36,8).

Dispositivo antirottura del tubo flessibile Il dispositivo antirottura del tubo flessibile (Fig. 36,4) blocca il flusso di gas quando il tubo flessibile collegato si rompe.

Eis-Ex L'impianto di regolazione DuoControl può essere riscaldato (Eis-Ex). Quando nella centralina di controllo è impostato il funzionamento invernale, l'impianto di regolazione DuoControl viene riscaldato automaticamente. In questo modo si possono evitare guasti all'impianto del gas dovuti a congelamento nel periodo invernale.



- 1 Spia di controllo gialla Eis-Ex
- 2 Impostazione funzionamento invernale
- 3 Impostazione OFF
- 4 Impostazione funzionamento estivo
- 5 Spia di controllo rossa: bombola in uso vuota
- 6 Spia di controllo verde: alimentazione da bombola in uso
- 7 Interruttore a bilico

Fig. 37 Centralina di controllo (DuoControl)

Centralina di controllo Tramite la centralina di controllo (Fig. 37) è possibile attivare e disattivare l'alimentazione del gas tramite l'impianto di regolazione DuoControl. Le valvole principali di arresto (Fig. 36,5) delle bombole del gas e i rubinetti di arresto del gas degli apparecchi devono essere aperti manualmente.

È possibile passare dal funzionamento estivo a quello invernale tramite l'interruttore a bilico (Fig. 37,7) della centralina di controllo.

Le due spie di controllo sulla centralina di controllo indicano il livello di riempimento della bombola in uso. Quando la spia di controllo verde (Fig. 37,6) è accesa, la bombola in uso è sufficientemente piena. Se è accesa la spia di controllo rossa (Fig. 37,5), la bombola in uso è vuota. Il rifornimento di gas avviene poi tramite la bombola di riserva.

Per la messa in funzione:

- Collegare le bombole del gas.
- la manopola (Fig. 36,6) sulla valvola di commutazione selezionare la bombola del gas, da cui proviene la principale alimentazione del gas (bombola in uso). Girare la manopola fino all'arresto.
- Aprire le valvole principali di arresto (Fig. 36,5) delle bombole del gas.
- Attivare il dispositivo antirottura del tubo flessibile (Fig. 36,4) tenendo premuto il dispositivo per circa 5 secondi. Sull'indicatore di stato (Fig. 36,1) viene visualizzata la tacca verde.

Accensione del funzionamento invernale/estivo:

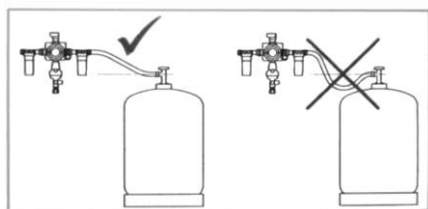
- Sulla centralina di controllo (Fig. 37) attivare l'impianto di regolazione DuoControl. Posizionare l'interruttore a bilico (Fig. 37,7) su funzionamento invernale (Fig. 37,2) oppure su funzionamento estivo (Fig. 37,4). La spia di controllo gialla Eis-Ex (Fig. 37,1) si accende quando si seleziona il funzionamento invernale.

- Spegnimento:*
- Portare l'interruttore a bilico (Fig. 37,7) nella posizione OFF (Fig. 37,3). Le spie di controllo si spengono.
 - Chiudere le valvole principali di arresto (Fig. 36,5) delle bombole del gas.

Sostituzione delle bombole del gas



- ▶ Durante la sostituzione delle bombole del gas non fumare e non accendere nessuna fiamma viva.
- ▶ Dopo aver cambiato le bombole del gas controllare se dagli attacchi fuoriesce del gas. Allo scopo spruzzare sugli attacchi lo speciale spray rileva-perdite. Questi prodotti sono disponibili presso il servizio accessori.
- ▶ Collegare la condotta del gas in modo che salga dalla bombola del gas all'impianto di regolazione (vedere Fig. 38).



EHG00019

Fig. 38 Collegamento corretto della bombola del gas

Se la spia di controllo verde (Fig. 37,6) si spegne durante il funzionamento e la spia di controllo rossa (Fig. 37,5) si accende, significa che la bombola in uso è vuota e deve essere sostituita. Sull'indicatore di stato (Fig. 36,1) viene visualizzata la tacca rossa. La bombola di riserva continua ad alimentare le utenze a gas.

È possibile sostituire una bombola del gas vuota anche quando gli apparecchi alimentati a gas sono in funzione.

Sostituire la bombola del gas:

- Ruotare di mezzo giro la manopola (Fig. 36,6) in direzione della bombola del gas utilizzata. In questo modo questa bombola del gas ora è la bombola in uso, mentre la bombola del gas vuota diventa la bombola di riserva. La tacca dell'indicatore di stato (Fig. 36,1) passa da rossa a verde.
- Chiudere la valvola principale di arresto (Fig. 36,5) della bombola del gas vuota. Osservare la direzione della freccia.
- Svitare il tubo del gas dalla bombola del gas vuota (generalmente filettatura sinistra).
- Allentare le cinghie di fissaggio ed estrarre la bombola del gas vuota.
- Posizionare la bombola del gas piena nell'apposito vano portabombole e fissarla con le cinghie di fissaggio.
- Collegare il tubo del gas alla bombola del gas riempita (generalmente filettatura sinistra).
- Aprire la valvola principale di arresto della bombola del gas.
- Attivare il dispositivo antirottura del tubo flessibile (Fig. 36,4) tenendo premuto il dispositivo per circa 5 secondi.

8.4 Come sostituire le bombole del gas



- ▶ Durante la sostituzione delle bombole del gas non fumare e non accendere nessuna fiamma viva.
- ▶ Dopo aver cambiato le bombole del gas controllare se dagli attacchi fuoriesce del gas. Allo scopo spruzzare sugli attacchi lo speciale spray rileva-perdite. Questi prodotti sono disponibili presso il servizio accessori.



- ▷ La procedura qui descritta vale per veicoli dotati di presa del gas semplice. Se il veicolo è dotato di un impianto di regolazione: Per la sostituzione della bombola del gas procedere come descritto per l'impianto di regolazione.

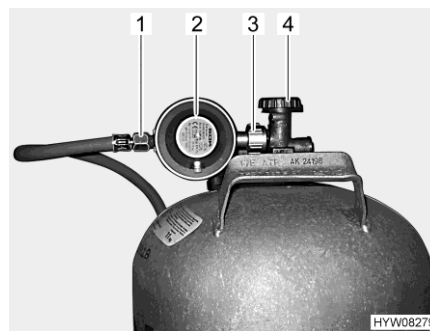
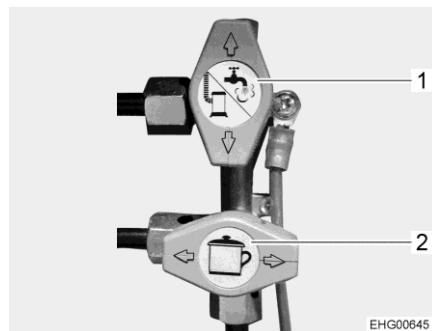


Fig. 39 Raccordo bombola del gas

- Aprire lo sportello del vano portabombole.
- Chiudere la valvola principale di arresto (Fig. 39,4) della bombola del gas. Osservare la direzione della freccia.
- Tenere fermo il regolatore di pressione del gas (Fig. 39,2) e aprire il dado zigrinato (Fig. 39,3) (generalmente filettatura sinistra).
- Rimuovere il regolatore di pressione del gas con il tubo del gas (Fig. 39,1).
- Allentare le cinghie di fissaggio ed estrarre la bombola del gas.
- Piazzare la bombola piena nel vano portabombole.
- Fissare la bombola del gas con le cinghie di fissaggio.
- Collocare il regolatore di pressione del gas (Fig. 39,2) con il tubo del gas (Fig. 39,1) sulla bombola del gas e serrare il dado zigrinato (Fig. 39,3) (generalmente filettatura sinistra). **Non** tirare con molta forza.
- Chiudere lo sportello del vano portabombole.

8.5 Rubinetti di arresto del gas

Nel veicolo, tutti gli apparecchi alimentati a gas sono dotati di un rubinetto di arresto del gas. I rubinetti di arresto del gas sono installati nella dinette.



- 1 Rubinetto di arresto del gas riscaldamento/acqua calda, chiuso
- 2 Rubinetto di arresto del gas area cottura, aperto

Fig. 40 Rubinetti di arresto del gas

- Apertura:* ■ Regolare il rubinetto di arresto del gas in direzione condotta del gas.
- Chiusura:* ■ Regolare il rubinetto di arresto del gas trasversalmente alla condotta del gas.

Panoramica del capitolo

Questo capitolo contiene indicazioni sull'impianto elettrico del veicolo.

L'uso degli apparecchi funzionanti elettricamente della struttura dell'abitacolo è descritto al capitolo 10.

9.1 Istruzioni di sicurezza generali



- ▶ Eventuali interventi all'impianto elettrico devono essere eseguiti solo da personale specializzato.
- ▶ Tutti gli apparecchi elettrici (p. es. radiotelefon, radiotrasmittenti, televisori oppure lettori DVD), montati successivamente nel veicolo e che vengono usati durante la marcia, devono presentare determinate caratteristiche: Queste sono il marchio CE, il controllo CEM (compatibilità elettromagnetica) e il controllo "e".
Solo così è possibile garantire la sicurezza di funzionamento del veicolo durante la marcia. Altrimenti è possibile che l'airbag scatti o che l'elettronica di bordo venga disturbata.



- ▷ Durante un temporale, per precauzione staccare il collegamento a 230 V e ritirare l'antenna per proteggere gli apparecchi elettrici.



- ▷ L'interruttore principale sul pannello di controllo (tranne alcune eccezioni) permette di disinserire tutti i circuiti dell'alimentazione a 12 V, incluso l'avviatore di emergenza. Ciò è necessario, ad esempio, per la prova WLTP (procedura di prova internazionale per determinare le emissioni dei gas di scarico).

9.2 Definizioni

Tensione di riposo

La tensione di riposo è la tensione che la batteria possiede in stato di riposo, vale a dire che non viene usata corrente e che la batteria non viene caricata.



- ▷ Prima della misurazione picchiettare leggermente la batteria. Perciò dopo l'ultima carica o dopo l'ultimo prelievo di corrente da parte dell'utente, attendere circa 2 ore prima di misurare la tensione di riposo.

Corrente di riposo

Alcune utenze elettriche, come p. es. l'orologio e le spie di controllo, hanno bisogno di un'alimentazione elettrica permanente; per questo vengono definite anche utenze in stand-by. Questa corrente di riposo scorre anche quando l'apparecchio è spento.

Scaricamento totale

Lo scaricamento totale della batteria può avvenire quando, a causa di utenze lasciate accese e a causa della corrente di riposo, la batteria si scarica del tutto e la tensione di riposo scende al di sotto di 12 V.



- ▷ Lo scaricamento totale della batteria è dannoso.

Capacità La capacità è la quantità di elettricità che la batteria può immagazzinare. La capacità delle batterie è espressa in ampereora (Ah). Generalmente viene utilizzato il cosiddetto valore K20.

Il valore K20 indica quanta corrente è in grado di erogare una batteria in un periodo di 20 ore senza che si danneggi, oppure quanta corrente è necessaria per caricare una batteria vuota in 20 ore.

Se una batteria è in grado di erogare p. es. per 20 ore 4 Ampere, dispone di una capacità di $4 \text{ A} \times 20 \text{ h} = 80 \text{ Ah}$.

Se scorre più corrente, il tempo di scaricamento della batteria si riduce in modo proporzionale.

Fattori esterni come la temperatura e l'età della batteria modificano la capacità di immagazzinamento della batteria. Le indicazioni relative alla capacità si riferiscono a batterie nuove che funzionano a temperatura ambiente.



- ▷ I dati relativi alla capacità specificano, a seconda della tecnologia della batteria, un fattore di conversione pari a 1,3 - 1,7 (questo fattore indica di quanto la capacità reale della batteria viene ridotta).

9.3 Rete di bordo a 12 V



- ▷ Per separare **tutti** gli utenti elettrici a 12 V dall'alimentazione di tensione, separare la batteria dell'abitacolo dalla rete di bordo da 12 V. A tale scopo, attivare l'interruttore della centralina elettrica.

Se il veicolo non è collegato all'alimentazione a 230 V o l'alimentazione a 230 V è spenta, la parte soggiorno viene alimentata dalla batteria dell'abitacolo con tensione continua a 12 V. La riserva di energia della batteria dell'abitacolo ha infatti un tempo limitato. Per questo motivo, non si devono lasciare accese a lungo le utenze elettriche, come ad esempio frigorifero o riscaldamento (ventola di ricircolo dell'aria), senza l'alimentazione a 230 V.

A riscaldamento acceso la ventola di ricircolo dell'aria viene accesa e spenta tramite una centralina del regolatore del termostato. La batteria dell'abitacolo potrebbe venire sovraccaricata se non vi è collegata l'alimentazione a 230 V.

In caso di inattività prolungata del veicolo, tutte le utenze a 12 V devono essere spente per evitare che la batteria dell'abitacolo si scarichi.

Spegnere tutte le utenze a 12 V:

- Disinserire l'interruttore staccabatteria sulla centralina elettrica. In questo modo la batteria dell'abitacolo risulta separata completamente da tutte le utenze elettriche.

Se il veicolo viene fatto sostare per breve tempo e il frigorifero e/o il riscaldamento devono restare attivi, è sufficiente spegnere le utenze a 12 V non necessarie. A tale scopo, prestare attenzione allo stato di carica della batteria dell'abitacolo.

Spegnere le utenze a 12 V non necessarie:

- Disinserire l'interruttore principale a 12 V sul pannello di controllo. Riscaldamento, frigorifero, scalino di ingresso/luce di fondo vengono ancora alimentati da energia elettrica.

9.3.1 Batteria dell'abitacolo Tipo AGM



- ▷ Lo scollegamento e collegamento, nonché la sostituzione della batteria dell'abitacolo devono essere svolti solamente da personale specializzato. In caso di collegamento errato e di cavi danneggiati, sussiste il pericolo di corto circuito e incendio. Per accedere alla batteria dell'abitacolo, è necessario smontare sia il sedile sia il relativo dispositivo di rotazione. Questi componenti sono importanti ai fini della sicurezza e devono essere installati in modo professionale servendosi di fermaviti e rispettando la coppia indicata.
- ▷ Iniziare il viaggio solamente con la batteria dell'abitacolo completamente carica. A tale scopo, provvedere a caricare la batteria dell'abitacolo per almeno 20 ore prima di iniziare il viaggio.
- ▷ Durante il viaggio sfruttare ogni occasione per caricare la batteria dell'abitacolo.
- ▷ Dopo il viaggio caricare completamente la batteria dell'abitacolo.
- ▷ Prima di un periodo di fermo provvisorio, ricaricare la batteria per almeno 20 ore.
- ▷ Per ricaricare la batteria dell'abitacolo utilizzare il modulo caricabile in dotazione nella centralina elettrica. In caso di carica esterna utilizzare un caricabatteria regolare, adatto al tipo di batteria e alla capacità della batteria dell'abitacolo.
- ▷ In caso di soste prolungate (4 settimane o più) separare la batteria dell'abitacolo dalla rete di bordo da 12 V o ricaricarla regolarmente.
- ▷ Per sostituire la batteria dell'abitacolo utilizzare esclusivamente batterie dello stesso tipo e aventi le stesse specifiche della batteria originale. Utilizzare una batteria diversa solo se approvata dal produttore del veicolo.
- ▷ Prima di staccare e connettere i morsetti della batteria, spegnere il motore del veicolo e staccare l'alimentazione a 230 V e a 12 V nonché tutte le utenze elettriche. Pericolo di cortocircuito!
- ▷ Se la batteria è staccata, non inserire l'accensione. Pericolo di corto circuito!
- ▷ Osservare le istruzioni di manutenzione e d'uso del produttore della batteria.



- ▷ La batteria non richiede manutenzione. Non richiede manutenzione significa:
 - Non è necessario controllare il livello dell'acido.
 - Non è necessario ingrassare i poli della batteria.
 - Anche una batteria che non richiede manutenzione deve essere ricaricata.
 - Raccomandazione: Eseguire un ciclo completo di carica ogni 6 - 8 settimane. Il ciclo di carica può durare dalle 24 alle 48 ore, a seconda della capacità della batteria e del caricabatteria.

Ubicazione

La batteria dell'abitacolo è installata sotto il sedile destro nel vano conduttore.

Scaricamento La corrente di riposo che scorre per alimentare continuamente alcune utenze elettriche provoca lo scaricamento della batteria dell'abitacolo.



- ▷ Lo scaricamento totale della batteria è dannoso. Può causare deformazioni, sviluppo di calore e danni da deformazione termica.
- ▷ Ricaricare per tempo la batteria.

Anche una batteria dell'abitacolo completamente carica può essere scaricata completamente dalla corrente di riposo (utenze in stand-by).

In caso di temperature esterne molto basse, la capacità disponibile diminuisce.

Anche l'autoscaricamento della batteria dipende dalla temperatura. Ad una temperatura fra 20 e 25 °C la velocità di autoscaricamento è di ca. 3 % della sua capacità/mese. A temperature più elevate, la velocità di autoscaricamento aumenta: Ad una temperatura di 35 °C la velocità di autoscaricamento è di ca. 20 % della sua capacità/mese.

Una batteria vecchia non dispone più della sua piena capacità.

Più utenze elettriche sono accese e più rapidamente la riserva di energia della batteria dell'abitacolo viene consumata.



- ▷ Utenze come caricabatteria, regolatore di carica del pannello solare, pannello di controllo o utenze simili, assorbono corrente dalla batteria, anche se l'interruttore principale a 12 V del pannello di controllo (Fig. 42,6) è disinserito. Per questo motivo posizionare l'interruttore staccabatteria (Fig. 41,11) sulla centralina elettrica su "Batterie Aus" (Batteria Off) quando il veicolo non viene utilizzato per lungo tempo.

9.3.2 Caricare le batterie tramite alimentazione a 230 V

Se il veicolo è collegato all'alimentazione a 230 V, la batteria dell'abitacolo e la batteria di avviamento vengono ricaricate tramite il modulo ricaricabile nella centralina elettrica. La batteria di avviamento viene caricata solo con una carica di mantenimento. La corrente di carica viene adattata allo stato di carica della batteria. In questo modo un sovraccarico non risulta possibile.

Per sfruttare la piena potenza del modulo ricaricabile nella centralina elettrica spegnere tutte le utenze elettriche durante la procedura di carica.

9.3.3 Caricare le batterie tramite il motore del veicolo (dinamo)

Quando il motore del veicolo è acceso, la batteria dell'abitacolo e la batteria di avviamento vengono ricaricate mediante l'alternatore del veicolo. Se il motore del veicolo è spento, nella centralina elettrica le batterie vengono staccate l'una dall'altra automaticamente tramite un relais. In questo modo si evita che la batteria di avviamento venga scaricata da utenze elettriche dell'abitacolo. Ciò consente di mantenere intatta la capacità di avviamento del veicolo. Lo stato di carica della batteria dell'abitacolo o della batteria di avviamento può essere visionato sul pannello di controllo.

9.3.4 Caricare la batteria di avviamento



- ▶ L'acido contenuto nella batteria è velenoso e corrosivo. Evitare qualsiasi contatto con la pelle o con gli occhi. In caso di contatto, sciacquare immediatamente a fondo con abbondante acqua (pelle, occhi, indumenti, oggetti) ed eventualmente consultare un medico.
- ▶ Durante la carica con un caricabatteria esterno, vi è il pericolo di esplosioni. Se vengono applicati i morsetti dei poli, potrebbero generarsi scintille. Caricare la batteria solo in ambienti ben ventilati e lontano da fiamme vive o da possibili scintille. Durante la carica, le batterie potrebbero generare gas e rilasciarli.
- ▶ Per caricare la batteria di avviamento con un caricabatteria esterno, smontare sempre la batteria dal veicolo.



- ▷ Non collegare i cavi della batteria con poli invertiti (cavo rosso -> polo positivo, cavo nero -> polo negativo).
- ▷ Se la batteria è staccata, non inserire l'accensione. Pericolo di corto circuito!
- ▷ Prima di staccare e connettere i morsetti della batteria, spegnere il motore del veicolo e staccare l'alimentazione a 230 V e a 12 V nonché tutte le utenze elettriche. Pericolo di cortocircuito!
- ▷ Prima di caricare la batteria controllare che il caricabatteria esterno sia omologato per il tipo di batteria.
- ▷ Osservare quanto contenuto nelle istruzioni d'uso del veicolo di base e del caricabatteria.
- ▷ In caso di sovraccarico della batteria, subentrano danni irreparabili alla batteria stessa.

Ubicazione

La batteria di avviamento è installata sotto il sedile sinistro della cabina di guida.

Caricare con caricabatteria esterno

Quando si carica la batteria di avviamento con un caricabatteria esterno, procedere come segue:

- Spegnere il motore del veicolo.
- Spegnere tutte le utenze elettriche.
- Disinserire l'interruttore principale a 12 V sul pannello di controllo. La spia di controllo si spegne.
- Disinserire l'interruttore staccabatteria sulla centralina elettrica.
- Estrarre la spina alla centralina elettrica.
- Spegnere tutte le utenze a gas, chiudere tutti i rubinetti di arresto del gas e la valvola principale di arresto della bombola del gas.
- Procurare l'accesso alla batteria di avviamento. Per farlo, rimuovere la copertura in plastica nella zona piedi del sedile sinistro della cabina di guida.
- Staccando i poli della batteria vi è il pericolo di cortocircuito. Per questo motivo, staccare prima il polo negativo e poi il polo positivo della batteria di avviamento.
- Smontare dal veicolo la batteria di avviamento.
- Verificare che il caricabatteria esterno sia spento.

- Collegare il caricabatteria esterno alla batteria di avviamento. Rispettare la polarizzazione: Collegare dapprima il morsetto "+" al polo positivo della batteria, poi collegare il morsetto "-" al polo negativo della batteria.
- Accendere il caricabatteria esterno.
- Per informazioni sulla durata di carica delle batterie, consultare le istruzioni per l'uso del carica-batterie utilizzato.
- Informazioni sulla potenza della batteria sono disponibili nei dati sulla batteria.
- Staccare i morsetti del caricabatteria esterno in sequenza inversa.

9.3.5 Booster di ricarica per la batteria dell'abitacolo



- ▶ Non effettuare alcun lavoro di manutenzione o riparazione sull'apparecchio. Sussiste il pericolo di scossa elettrica e di incendio.
- ▶ Se l'involucro o i cavi sono danneggiati: Non mettere in funzione l'apparecchio. Scollegare l'apparecchio di controllo dall'alimentazione elettrica.
- ▶ Accertarsi che non penetrino liquidi nell'apparecchio.
- ▶ Le parti dell'apparecchio possono diventare molto calde con l'esercizio. Non toccare l'apparecchio. Non collocare alcun oggetto sensibile al calore in prossimità dell'apparecchio.



- ▷ Come batteria dell'abitacolo utilizzare solo tipi di batteria supportati dal booster di ricarica.
- ▷ Se viene cambiato il tipo di batteria: Far regolare di nuovo e programmare il booster di ricarica presso un punto di assistenza.

Durante la marcia la batteria dell'abitacolo viene caricata tramite l'alternatore del veicolo. Eventuali oscillazioni della corrente di carica e la caduta di tensione fra l'alternatore e la batteria dell'abitacolo compromettono la potenza della batteria dell'abitacolo. Il booster di ricarica serve a mantenere costante la corrente di carica dell'alternatore e a compensare eventuali cadute di tensione.



- ▷ Il booster di ricarica è stato regolato di fabbrica sulla batteria dell'abitacolo utilizzata. Il booster di ricarica opera automaticamente non appena il pannello di controllo (LT 100) viene acceso. Quando il pannello di controllo (LT 100) è spento, anche il booster di ricarica è disattivato.

In caso di elevato sviluppo di calore, una ventola integrata fa sì che il booster di ricarica non si surriscaldi.

I fusibili del rilevatore di tensione (ciascuno 1 A) si trovano nella batteria dell'abitacolo e nella batteria di avviamento.

Ubicazione

Il booster di ricarica è installato in coda a sinistra nel cassone letto.

9.4 Centralina elettrica (EBL 31)



▷ Non coprire mai le feritoie di aerazione. Pericolo di surriscaldamento!



▷ A seconda del modello, i posti dei fusibili nella scatola non sono sempre tutti occupati.

▷ Per ulteriori informazioni consultare le istruzioni per l'uso separate del produttore.

Ubicazione La centralina elettrica è installata in coda a sinistra nel cassone letto.

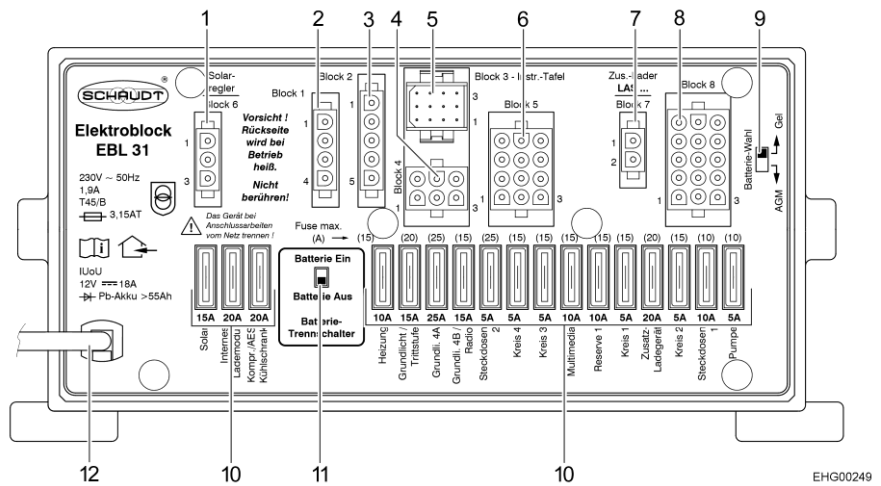


Fig. 41 Centralina elettrica (EBL 31)

- 1 Gruppo 6: Regolatore di carica del pannello solare (qualora montato)
- 2 Gruppo 1: Frigorifero
- 3 Gruppo 2: Linee comando
- 4 Gruppo 4: Riscaldamento, luce di fondo (illuminazione della zona di ingresso), scalino di ingresso
- 5 Gruppo 3: Pannello di controllo
- 6 Gruppo 5: Riserva, prese, luce di fondo
- 7 Gruppo 7: Caricabatteria supplementare
- 8 Gruppo 8: Utens, TV, pompa dell'acqua, riserva, multimedia, prese
- 9 Interruttore selezione batteria (Gel/AGM)
- 10 Fusibili
- 11 Interruttore staccabatteria ("Batterie Ein/Aus" (batteria "On/Off"))
- 12 Collegamento a rete 230 V~

Compiti La centralina elettrica ha i seguenti compiti:

- La centralina elettrica carica la batteria dell'abitacolo. La batteria di avviamento riceve dalla centralina elettrica solamente una carica di mantenimento.
- La centralina elettrica controlla la tensione della batteria dell'abitacolo.
- La centralina elettrica distribuisce la corrente ai circuiti di corrente a 12 V e li protegge. Alle prese è possibile collegare apparecchi al massimo a 10 A.
- La centralina elettrica contiene collegamenti per un regolatore di carica del pannello solare, un caricabatteria supplementare così come altre funzioni di controllo e di sorveglianza.

- La centralina elettrica, a motore del veicolo spento, separa elettricamente la batteria di avviamento dalla batteria dell'abitacolo. Questo impedisce alle utenze elettriche a 12 V dell'abitacolo di scaricare la batteria di avviamento.
- L'interruttore staccabatteria nella centralina elettrica separa tutte le utenze dalla batteria dell'abitacolo.

La centralina elettrica funziona solo in collegamento con un pannello di controllo.

La corrente messa a disposizione dal modulo caricabile della centralina elettrica è limitata a 18 A e si divide in corrente di carica e corrente per le utenze.

9.4.1 Interruttore staccabatteria



- ▷ Dopo il reinserimento dell'interruttore staccabatteria: Rimettere in funzione la luce di fondo (illuminazione della zona di ingresso), lo scalino di ingresso, il riscaldamento e la riserva 4 (a seconda del modello). Inserire brevemente l'interruttore principale a 12 V. Ciò vale anche se la batteria dell'abitacolo viene staccata e ricollegata.

L'interruttore staccabatteria serve a disinserire tutte le utenze a 12 V dell'abitacolo. In tal modo si evita uno scaricamento eccessivo della batteria dell'abitacolo nei lunghi periodi di fermo del veicolo (p. es. in occasione di inattività temporanea).

Le batterie possono continuare ad essere caricate dalla centralina elettrica anche quando l'interruttore staccabatteria è disinserito.

Accensione/spegnimento:

- Spingere l'interruttore staccabatteria verso l'alto: Batteria inserita ("Batterie Ein").
- Spingere l'interruttore staccabatteria verso il basso: Batteria disinserita ("Batterie Aus").

9.4.2 Selettore batteria



- ▶ Se il selettore batteria è impostato in modo errato, può formarsi del gas tonante. Pericolo di esplosione!



- ▷ Un'errata posizione del selettore di batteria può danneggiare la batteria dell'abitacolo.
- ▷ L'impostazione di stabilimento del selettore batteria non deve essere modificata.

Ubicazione Il selettore batteria si trova sulla centralina elettrica.

9.4.3 Controllo batteria



- ▷ Quando la batteria dell'abitacolo è scarica, provvedere quanto prima a ricaricarla.

Il controllo della batteria nella centralina elettrica controlla la tensione della batteria dell'abitacolo.

Quando la tensione della batteria scende sotto i 10,5 V, il dispositivo di controllo della batteria disinserisce nella centralina elettrica tutte le utenze a 12 V.

Provvedimenti:

- Disinserire tutte le utenze elettriche non assolutamente necessarie, agendo sul relativo interruttore.
- Se necessario, inserire brevemente l'alimentazione a 12 V mediante l'interruttore principale a 12 V. Ciò è possibile solamente se la tensione della batteria è maggiore di 11 V. Se la tensione è minore di tale valore, l'alimentazione a 12 V può essere riaccesa solamente dopo che la batteria dell'abitacolo è stata ricaricata.

9.4.4 Carica della batteria

Quando il motore del veicolo è acceso, la batteria dell'abitacolo e la batteria di avviamento vengono attivate insieme tramite un relè della centralina elettrica e ricaricate mediante l'alternatore del veicolo. Se il motore del veicolo è spento, le batterie vengono staccate l'una dall'altra automaticamente tramite la centralina elettrica. In questo modo si evita che la batteria di avviamento venga scaricata da utenze elettriche dell'abitacolo. Ciò consente di mantenere intatta la capacità di avviamento del veicolo. La tensione dei poli della batteria dell'abitacolo o della batteria di avviamento può essere visionato sul pannello di controllo.

Se il veicolo è collegato tramite la presa CEE all'alimentazione a 230 V, la batteria dell'abitacolo e la batteria di avviamento vengono ricaricate tramite il modulo caricabile nella centralina elettrica. La batteria di avviamento viene caricata solo con una carica di mantenimento. La corrente di carica viene adattata allo stato di carica della batteria. In questo modo un sovraccarico non risulta possibile.

Per sfruttare la piena potenza del modulo caricabile nella centralina elettrica spegnere tutte le utenze elettriche durante la procedura di carica.

9.4.5 Abbinamento dei cavi "Predisposizione SAT"

Associazione alla centralina elettrica (EBL)

Colore filo	Segnale	Attacco
Nero	D+	Connettore multiplo fila 6 lilla
Marrone	Positivo	Gruppo 5/Pin 9 (fusibile luce di fondo 15 A)
Bianco	Negativo	Gruppo 5/Pin 12

9.5 Pannello di controllo (LT 100)

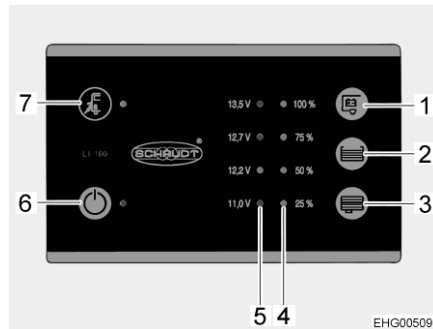


Fig. 42 Pannello di controllo (LT 100)

- 1 Tasto per interrogazione della tensione della batteria dell'abitacolo
- 2 Tasto per interrogazione del livello del serbatoio dell'acqua potabile
- 3 Tasto per interrogazione del livello del serbatoio delle acque grigie
- 4 Scala LED per indicazione del livello del serbatoio
- 5 Scala LED per indicazione della tensione della batteria
- 6 Interruttore principale a 12 V e LED verde
- 7 Simbolo collegamento a rete e LED giallo

Gli interruttori e i tasti del pannello di controllo sono tasti a sfioramento. Ciò significa che per attivarli occorre sfiorarli.

Collegamento a rete

Il LED giallo accanto al simbolo del collegamento a rete "⚡" (Fig. 42,7) si accende, quando il veicolo è collegato a un'alimentazione di rete esterna. Il LED si accende anche se il pannello di controllo è spento.

9.5.1 Interruttore principale a 12 V

L'interruttore principale a 12 V (Fig. 42,6) inserisce o disinserisce il pannello di controllo e l'alimentazione a 12 V dell'abitacolo.

Eccezione: A seconda del modello, rimangono in funzione la luce di fondo (illuminazione della zona di ingresso), il riscaldamento, l'impianto satellitare e lo scalino di ingresso.

Accensione:

- Premere l'interruttore "⏻" (Fig. 42,6): L'alimentazione a 12 V dell'abitacolo è inserita. Il LED diventa verde.

Spegnimento:

- Premere di nuovo l'interruttore "⏻" (Fig. 42,6): L'alimentazione a 12 V dell'abitacolo è disinserita. Il LED si spegne.




- ▷ Quando si lascia il veicolo, spegnere l'alimentazione a 12 V mediante il pannello di controllo. In questo modo si evita di scaricare inutilmente la batteria dell'abitacolo.
- ▷ Le utenze quali apparecchi di controllo (ad es. il regolatore di carica del pannello solare o il pannello di controllo) o apparecchi montati (ad es. scalino di ingresso) continuano ad assorbire corrente dalla capacità della batteria, anche se l'alimentazione a 12 V sul pannello di controllo è disinserita. Separare pertanto la batteria dell'abitacolo dalla rete di bordo da 12 V mediante l'interruttore sulla centralina elettrica, se il veicolo non viene utilizzato per un periodo prolungato.

9.5.2 Scala LED per tensione della batteria

La scala LED (Fig. 42,5) indica la tensione della batteria dell'abitacolo nel modo seguente:

- Tutti LED sono accesi: Batteria sufficientemente caricata.
- LED giallo e rosso accesi: Batteria parzialmente caricata.
- Solo LED rosso acceso: Batteria scarica.
- LED rosso lampeggiante: Batteria completamente scarica.

Indicazione della tensione della batteria:

- Premere il tasto "  " (Fig. 42,1): Viene indicata la tensione della batteria dell'abitacolo.

Le seguenti tabelle permettono di interpretare correttamente lo stato di tensione della batteria dell'abitacolo visualizzato sul pannello.

Tensione della batteria (valori durante l'esercizio normale)	Veicolo in marcia (veicolo in marcia, nessun collegamento a rete)	Funzionamento batteria (veicolo fermo, nessun collegamento a rete)	Collegamento alla rete (veicolo fermo, collegamento a rete)
Inferiore a 11,0 V (LED rosso lampeggiante)	Batteria completamente scarica, carica da dinamo assente	Batteria completamente scarica	Batteria completamente scarica, carica da alimentazione elettrica assente
12,2 V oppure inferiore Pericolo di scaricamento totale (allarme batteria) (LED rosso acceso)	Rete di bordo a 12 V sovraccarica	Se le utenze sono disinserite: Batteria scarica	Rete di bordo a 12 V sovraccarica
	La batteria non viene ricaricata dalla dinamo	Se le utenze sono inserite: Batteria sovraccarica	La batteria non viene ricaricata dalla centralina elettrica, la centralina elettrica è guasta
12,7 V - 13,5 V (LED rosso, giallo e uno verde accesi)	Rete di bordo a 12 V sovraccarica ¹⁾	Settore normale	Rete di bordo a 12 V sovraccarica ¹⁾
	La batteria non viene ricaricata dalla dinamo ¹⁾		La batteria non viene ricaricata dalla centralina elettrica, la centralina elettrica è guasta ¹⁾
13,5 V (tutti i LED accesi)	La batteria viene caricata	Appare solo per breve tempo dopo che la batteria si è ricaricata	La batteria viene caricata

¹⁾ Se la tensione non sale oltre tale settore neanche dopo diverse ore di ricarica.

Tensione di riposo

La misurazione della tensione di riposo è un metodo semplice per controllare lo stato della batteria. Per tensione di riposo si intende la tensione della batteria nello stato di riposo, cioè quando non viene alimentata né prelevata corrente.

La seguente tabella permette di interpretare correttamente la tensione di riposo indicata. I valori indicati sono valori di riferimento per batterie a gel.

Indicazione LT 100	Valori tensione di riposo	Stato di carica della batteria
LED rosso lampeggiante	11,0 V oppure inferiore	Batteria completamente scarica
LED rosso e giallo accesi	11,0 V - 12,2 V	Batteria da scarica a completamente scarica
LED rosso e giallo accesi	12,2 V - 12,7 V	Batteria scarica o carica fino a circa il 50 %
LED rosso, giallo e verde inferiore accesi	12,7 V - 13,5 V	Batteria carica da circa il 50 % a completamente carica
Tutti LED sono accesi	> 13,5 V	(solo durante la carica)



▷ Lo scaricamento totale causa danni irreparabili alla batteria.

Provvedimenti:

- In caso di allarme batteria, spegnere tutte le utenze e ricaricare la batteria dell'abitacolo facendo viaggiare il veicolo o collegandosi ad un'alimentazione a 230 V.

9.5.3 Scala LED per livello serbatoi

La scala LED (Fig. 42,4) indica il livello del serbatoio dell'acqua potabile o del serbatoio delle acque grigie.

Indicazione livello:

Premere il tasto "☰" (Fig. 42,2): Il livello di riempimento del serbatoio dell'acqua potabile è indicato dai LED accesi.

Premere il tasto "☷" (Fig. 42,3): Il livello di riempimento del serbatoio delle acque grigie è indicato dai LED accesi.

Indicatore di livello

Indicatore LED	Livello di riempimento del serbatoio
Tutti LED sono accesi	Serbatoio pieno
3 LED accesi	Serbatoio pieno per ca. 3/4
2 LED accesi	Serbatoio pieno per ca. 1/2
1 LED acceso	Serbatoio pieno per ca. 1/4
LED inferiore lampeggiante	Serbatoio vuoto



▷ Per ulteriori informazioni consultare le istruzioni per l'uso separate del produttore.

9.6 Rete di bordo a 230 V



- ▶ Eventuali interventi all'impianto elettrico devono essere eseguiti solo da personale specializzato.
- ▶ Far controllare l'impianto elettrico del veicolo da un elettricista specializzato al più tardi ogni tre anni. In caso di utilizzo più frequente del veicolo, si consiglia di eseguire il controllo annualmente.

La rete di bordo a 230 V alimenta:

- le prese con contatto di terra per apparecchi a 10 A al massimo
- la centralina elettrica

Le utenze elettriche collegate alla rete di bordo a 12 V dell'abitacolo vengono alimentate con tensione dalla batteria dell'abitacolo.

A tale scopo, collegare il più spesso possibile il veicolo ad un'alimentazione esterna a 230 V. Il modulo ricaricabile della centralina elettrica carica quindi automaticamente la batteria dell'abitacolo. Inoltre viene caricata anche la batteria di avviamento con una carica di mantenimento.

9.6.1 Collegamento a 230 V (presa CEE)



- ▷ Sovratensioni possono danneggiare i apparecchi collegati. Possono causare sovratensioni, ad esempio, fulmini, fonti di tensione non regolate (ad es. generatori a benzina) o collegamenti elettrici su traghetti.

Requisiti per il collegamento a 230 V

- Il cavo di allacciamento, i collegamenti a spina sul punto di alimentazione e il collegamento a spina sul veicolo devono essere conformi alla IEC 60309. La designazione commerciale per i collegamenti a spina è "CEE blu".
- Utilizzare un cavo flessibile in gomma H07RN-F con sezione minima di 2,5 mm² e lunghezza massima di 25 m.
- Non sono ammessi collegamenti a spina con contatto di terra (Schuko). Non è ammessa neppure l'interposizione di adattatori CEE/Schuko.

9.6.2 Collegare ad un'alimentazione a 230 V



- ▶ L'alimentazione esterna a 230 V deve essere protetta da un interruttore di sicurezza per correnti di guasto (interruttore automatico FI, 30 mA).
- ▶ Srotolare completamente il cavo dal tamburo portacavi, per evitare un surriscaldamento.
- ▶ In caso di dubbio, oppure se l'alimentazione a 230 V non è disponibile, o è difettosa, contattare il costruttore dell'alimentatore.



- ▷ Il collegamento a 230 V del veicolo è dotato di un interruttore di sicurezza per correnti di guasto (interruttore automatico FI).
- ▷ Per le prese di corrente nei campeggi (prese di alimentazione) è prescritto usare interruttori di sicurezza per correnti di guasto (interruttore automatico FI, 30 mA).

Il veicolo può essere collegato ad un'alimentazione esterna a 230 V. Per il collegamento, utilizzare solamente il collegamento a 230 V al veicolo (presa CEE).

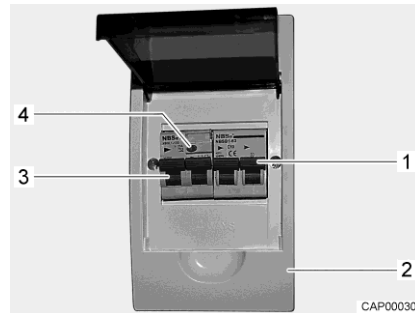


Fig. 43 Interruttore di sicurezza e interruttore automatico FI (scatola dei fusibili a 230 V)



Fig. 44 Collegamento a 230 V al veicolo (presa CEE)

Collegamento del veicolo:

- Verificare se collegamento, tensione, frequenza e corrente dell'alimentatore sono idonei.
- Verificare se i cavi e i collegamenti sono idonei.
- Eseguire un controllo visivo dei collegamenti a spina e assicurarsi che non siano danneggiati.
- Disattivare l'interruttore di sicurezza (Fig. 43,1) nella scatola dei fusibili (Fig. 43,2).
- Aprire la copertura del collegamento a 230 V sul veicolo (Fig. 44) e inserire l'innesto rapido. Verificare che il nasello di innesto del coperchio ribaltabile teso a molla sia innestato.
- Inserire la spina del cavo di allacciamento nella presa del distributore di corrente del campeggio. Verificare che il nasello di innesto del coperchio ribaltabile teso a molla sia innestato anche in questo caso.
- Attivare l'interruttore di sicurezza nella scatola dei fusibili.

Controllo dell'interruttore di sicurezza per correnti di guasto:

- Se il veicolo è collegato all'alimentazione a 230 V, premere il tasto di controllo (Fig. 43,4) dell'interruttore di sicurezza per correnti di guasto (interruttore automatico FI) (Fig. 43,3) nella scatola dei fusibili (Fig. 43,2). L'interruttore di sicurezza per correnti di guasto deve scattare.
- Riattivare l'interruttore di sicurezza per correnti di guasto (Fig. 43,3).

Scollegamento del collegamento:

- Disattivare l'interruttore di sicurezza (Fig. 43,1) nella scatola dei fusibili (Fig. 43,2).
- Sganciare il nasello di innesto dal distributore di corrente del campeggio e sfilare la spina del cavo di allacciamento dalla presa.
- Sganciare il nasello di innesto sul veicolo, tirare l'innesto rapido e chiudere la copertura del collegamento a 230 V.

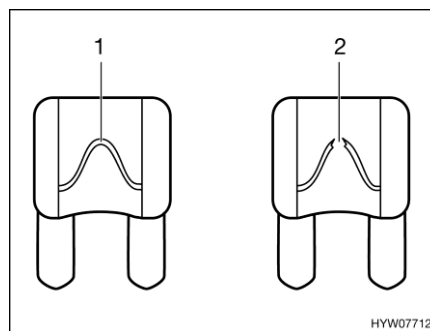
9.7 Fusibili



- ▶ Sostituire i fusibili difettosi solo dopo aver identificato e rimosso la causa del guasto.
- ▶ Sostituire i fusibili difettosi solo se l'alimentazione elettrica è spenta.
- ▶ Non bypassare o riparare mai i fusibili.
- ▶ Sostituire i fusibili difettosi sempre e solo con fusibili nuovi dello stesso valore.

9.7.1 Fusibili 12 V

Le utenze dell'abitacolo allacciate all'alimentazione a 12 V sono protette da propri fusibili. I fusibili sono accessibili in diverse ubicazioni del veicolo.



- 1 Elemento fusibile non danneggiato
- 2 Elemento fusibile interrotto

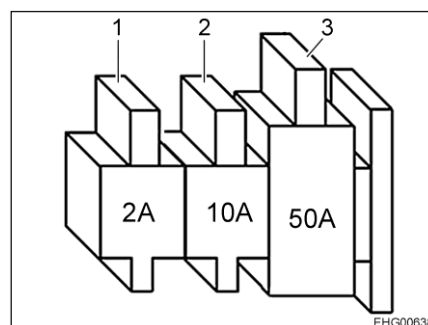
Fig. 45 Fusibile a 12 V

È possibile riconoscere un fusibile intatto a 12 V dall'elemento fusibile non danneggiato (Fig. 45,1). Se l'elemento fusibile è interrotto (Fig. 45,2), cambiare il fusibile.

Prima di sostituire i fusibili, apprendere la funzione, il valore e il colore dei fusibili interessati dalle indicazioni seguenti. Quando si sostituiscono i fusibili, utilizzare unicamente fusibili piatti con i valori indicati successivamente.

Fusibili nella batteria di avviamento

I fusibili sono montati nella console del sedile di sinistra nella cabina di guida.



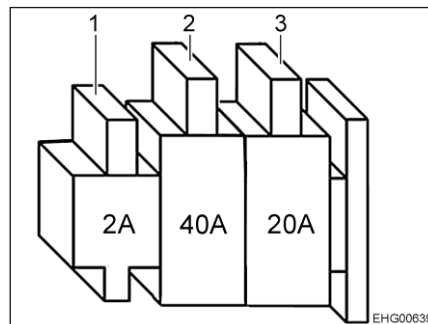
- 1 Fusibile piatto 2 A/grigio (rilevatore di tensione batteria di avviamento)
- 2 Fusibile piatto 10 A/rosso (carica di mantenimento batteria di avviamento)
- 3 Fusibile piatto Jumbo 50 A/rosso (sicura batteria di avviamento)

Fig. 46 Fusibili nella batteria di avviamento

Fusibili nella batteria dell'abitacolo

I fusibili sono installati in coda a sinistra nel cassone letto.

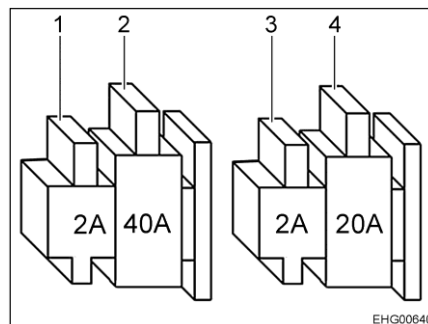
Veicoli con **una** batteria dell'abitacolo e un booster **piccolo**:



- 1 Fusibile piatto 2 A/grigio (rilevatore di tensione EBL)
- 2 Fusibile piatto Jumbo 40 A/arancione (batteria dell'abitacolo)
- 3 Fusibile piatto Jumbo 20 A/giallo (frigorifero)

Fig. 47 Fusibili per una batteria dell'abitacolo e un booster piccolo

Veicoli con **due** batterie dell'abitacolo e un booster **grande**:



- 1 Fusibile piatto 2 A/grigio (rilevatore di tensione EBL)
- 2 Fusibile piatto Jumbo 40 A/arancione (batteria dell'abitacolo)
- 3 Fusibile piatto 2 A/grigio (rilevatore di tensione booster)
- 4 Fusibile piatto 20 A/giallo (frigorifero)

Fig. 48 Fusibili per due batterie dell'abitacolo e un booster grande

Fusibile per segnale positivo "Accensione inserita, veicolo"

Il fusibile è installato sotto il sedile di destra della cabina di guida.

Fusibile: Fusibile piatto 2 A/grigio

Fusibile per luce tenda veranda

Il fusibile è installato in coda a sinistra nel cassone letto.

Fusibile: Fusibile piatto 5 A/marrone

Fusibile per generatore D+

Il fusibile è installato in coda a sinistra nel cassone letto.

Fusibile: Fusibile piatto 2 A/grigio

Fusibile per riscaldamento serbatoio delle acque grigie

Il fusibile è installato nella dinette.

Fusibile: Fusibile piatto 2 A/grigio

Fusibile della toilette Thetford

Nella toilette è montato un fusibile autoresettante che non richiede manutenzione.

9.7.2 Fusibile a 230 V



- ▷ Controllare l'interruttore di sicurezza per correnti di guasto per ogni collegamento con alimentazione a 230 V almeno ogni 6 mesi.

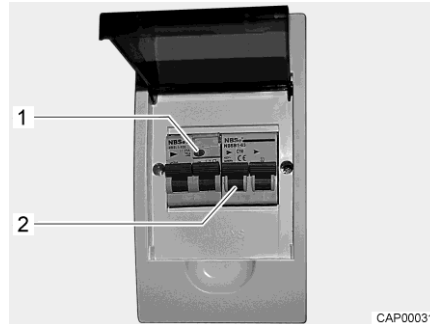


Fig. 49 Scatola dei fusibili a 230 V con interruttore di sicurezza e interruttore automatico FI

Un interruttore di sicurezza per correnti di guasto (interruttore automatico FI) nella scatola dei fusibili protegge l'intero veicolo da correnti di guasto (0,03 A). La rete di bordo a 230 V è protetta da un interruttore di sicurezza collegato in serie (10 A) (Fig. 49,2).

Controllo dell'interruttore di sicurezza per correnti di guasto:

- Se il veicolo è collegato all'alimentazione a 230 V, premere il tasto di controllo (Fig. 49,1). L'interruttore di sicurezza per correnti di guasto deve scattare.

Ubicazione

La scatola dei fusibili si trova dietro lo sportello di servizio nel vano sedile.

Panoramica del capitolo

Questo capitolo contiene indicazioni sugli apparecchi montati nel veicolo.

Le indicazioni concernono unicamente l'uso degli apparecchi montati.

Per ulteriori informazioni sugli apparecchi montati consultare le istruzioni per l'uso separate degli apparecchi montati.

10.1 Note generali



- ▷ Per motivi di sicurezza i pezzi di ricambio degli apparecchi di riscaldamento devono essere conformi alle indicazioni del produttore e da esso certificati come pezzi di ricambio. I pezzi di ricambio devono essere montati unicamente dal produttore dell'apparecchio o da un'officina specializzata autorizzata.

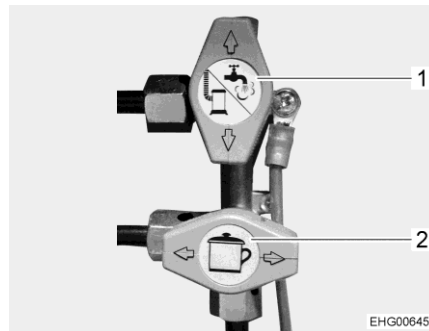


- ▷ Per ulteriori informazioni consultare le istruzioni per l'uso separate del relativo apparecchio montato.

A seconda della versione, il veicolo è dotato di impianti quali il riscaldamento, il boiler, l'area cottura e il frigorifero.

In queste istruzioni per l'uso sono descritti solo l'uso e le particolarità degli apparecchi montati.

Prima di mettere in funzione un apparecchio montato e funzionante a gas è necessario aprire la valvola principale di arresto della bombola del gas e il rubinetto di arresto del gas corrispondente.



- 1 Rubinetto di arresto del gas riscaldamento/acqua calda, chiuso
- 2 Rubinetto di arresto del gas area cottura, aperto

Fig. 50 Posizione dei rubinetti di arresto del gas (esempio)

10.2 Riscaldamento/preparazione acqua calda

Mediante il riscaldamento è possibile riscaldare il vano interno del veicolo (riscaldando l'aria), nonché l'acqua sanitaria (funzione boiler). Le seguenti indicazioni sono valide anche nel caso in cui il riscaldamento venga utilizzato solo come boiler.



- ▶ Non lasciar mai fuoriuscire gas incombusto per pericolo di esplosione.
- ▶ Durante il rifornimento di carburante, durante il trasporto su traghetti e quando il veicolo è in garage non azionare mai al suo interno il riscaldamento con funzionamento a gas. Pericolo di esplosioni!
- ▶ In luoghi chiusi (ad esempio garage) non azionare mai il riscaldamento con funzionamento a gas. Pericolo di avvelenamento e di asfissia!
- ▶ Non usare lo spazio disponibile dietro e sopra il riscaldamento come ripostiglio.
- ▶ L'acqua sanitaria può essere riscaldata a 65 °C. Pericolo di scottatura!



- ▷ Quando si accende il riscaldamento ad aria calda, la ventola di ricircolo dell'aria viene attivata automaticamente, e rimane costantemente in funzione. La batteria dell'abitacolo è perciò estremamente sollecitata, se il veicolo non è collegata con un'alimentazione esterna a 230 V. Fare attenzione, perché la riserva di energia della batteria dell'abitacolo è limitata.
- ▷ Non far mai funzionare il sistema di preparazione dell'acqua calda senza acqua.
- ▷ Svuotare il serbatoio dell'acqua sanitaria del riscaldamento in caso di pericolo di gelo, qualora il sistema di preparazione dell'acqua calda non sia in funzione.
- ▷ Utilizzare il sistema di preparazione dell'acqua calda alla massima temperatura solamente quando è necessaria una grande quantità di acqua calda. In questo modo l'apparecchio viene protetto dal rischio di calcificazione.



- ▷ Non utilizzare l'acqua riscaldata mediante riscaldamento come acqua potabile.
- ▷ Far funzionare al massimo il riscaldamento a intervalli regolari (almeno ogni 3 mesi) per alcuni minuti, per rimuovere la condensa. In questo modo è possibile evitare eventuali odori spiacevoli.

Prima messa in servizio

Quando il riscaldamento viene acceso per la prima volta, si sviluppa brevemente fumo ed odore. Mettere subito l'interruttore di comando del riscaldamento in posizione di massimo. Aprire finestre e porte ed aerare bene. Il fenomeno termina dopo breve tempo.

10.2.1 Come riscaldare correttamente



Fig. 51 Bocchetta di uscita dell'aria (riscaldamento ad aria calda)

Distribuzione dell'aria calda

Nel veicolo sono montate diverse bocchette di uscita dell'aria (Fig. 51). Tubazioni conducono l'aria calda alle bocchette di uscita dell'aria. Ruotare le bocchette in modo che l'aria calda fuoriesca nella direzione desiderata. Per evitare correnti d'aria, chiudere le bocchette di uscita dell'aria sul cruscotto e posizionare su ricircolo la distribuzione dell'aria del veicolo di base.

Regolazione delle bocchette di uscita dell'aria

- Completamente aperte: Il flusso di aria calda è al massimo
- Parzialmente aperte o aperte a metà: Il flusso di aria calda è ridotto

Se 5 bocchette sono completamente aperte, da ognuna di esse fuoriuscirà una quantità di aria calda ridotta. Se invece sono aperte solo 3 bocchette, da ognuna di esse fuoriuscirà una quantità superiore di aria calda.

10.2.2 Riscaldamento e preparazione acqua calda (Truma Combi)



- ▷ Se in caso di pericolo di gelo il riscaldamento non è in funzione, svuotare il serbatoio dell'acqua sanitaria.

L'alimentazione di tensione del comando riscaldamento non può essere interrotta tramite l'interruttore principale a 12 V.

Il riscaldamento funziona a gas.



Fig. 52 Centralina di controllo

- 1 Funzionamento estivo con temperatura acqua a 60 °C
- 2 Funzionamento estivo con temperatura acqua a 40 °C
- 3 Spento
- 4 Funzionamento invernale "Solo riscaldamento"
- 5 Funzionamento invernale "Riscaldamento e preparazione acqua calda"
- 6 Interruttore girevole (anello esterno)
- 7 Spia di controllo "Funzionamento riscaldamento" (verde)
- 8 Manopola della temperatura
- 9 Spia di controllo "Fase di riscaldamento preparazione acqua calda" (gialla)/"Guasto" (rossa)

Modalità di funzionamento	<p>Il riscaldamento presenta le seguenti modalità di funzionamento:</p> <ul style="list-style-type: none"> ● Funzionamento invernale (con o senza preparazione acqua calda) ● Funzionamento estivo (solo preparazione acqua calda)
<i>Selezione della modalità di funzionamento:</i>	<ul style="list-style-type: none"> ■ Impostare la modalità di funzionamento tramite l'interruttore girevole (Fig. 52,6).
Riscaldamento con funzionamento a gas	<p>Il riscaldamento funziona unicamente a gas.</p>
Funzionamento invernale	<p>Durante il funzionamento invernale "Riscaldamento e preparazione acqua calda" (Fig. 52,5) accendendo il riscaldamento viene riscaldata automaticamente anche l'acqua sanitaria. Quando il riscaldamento si spegne al raggiungimento della temperatura ambiente desiderata, l'acqua sanitaria continua a riscaldarsi, fino a quando questa raggiunge la temperatura impostata. La temperatura ambiente viene misurata mediante un sensore di temperatura accanto al pannello di controllo.</p> <p>Nella modalità di funzionamento "Solo riscaldamento" (Fig. 52,4) è possibile far funzionare il riscaldamento solo con il serbatoio dell'acqua sanitaria vuoto.</p>
<i>Accensione:</i>	<ul style="list-style-type: none"> ■ Aprire la valvola principale di arresto della bombola del gas e il rubinetto di arresto del gas "Riscaldamento/boiler". ■ Impostare la manopola della temperatura (Fig. 52,8) sulla centralina di controllo scegliendo il livello di potenza desiderato. ■ Posizionare l'interruttore girevole (Fig. 52,6) su funzionamento invernale "Solo riscaldamento" (Fig. 52,4) o su funzionamento invernale "Riscaldamento e preparazione acqua calda" (Fig. 52,5).
	<p>Si accende la spia di controllo verde (Fig. 52,7).</p> <p>Quando si accende il riscaldamento, la ventola di ricircolo dell'aria viene attivata automaticamente.</p>
<i>Spegnimento:</i>	<ul style="list-style-type: none"> ■ Posizionare l'interruttore girevole (Fig. 52,6) su "O" (Fig. 52,3). ■ Chiudere il rubinetto di arresto del gas "Riscaldamento/boiler" e la valvola principale di arresto della bombola del gas.
	<p>Dopo lo spegnimento del riscaldamento la ventola di ricircolo dell'aria può continuare a funzionare sfruttando il calore restante.</p>
Funzionamento estivo	<p>Non è possibile riscaldare il veicolo con la modalità di funzionamento "Funzionamento estivo". In questa modalità di funzionamento l'acqua sanitaria è riscaldata fino a 40 °C o 60 °C.</p>
<i>Accensione preparazione acqua calda:</i>	<ul style="list-style-type: none"> ■ Aprire la valvola principale di arresto della bombola del gas e il rubinetto di arresto del gas "Riscaldamento/boiler". ■ Sulla centralina di controllo (Fig. 52) posizionare l'interruttore girevole (Fig. 52,6) su "Funzionamento estivo" (Fig. 52,1 o 2).
	<p>La spia di controllo gialla (Fig. 52,9) si accende durante la fase di riscaldamento. Al raggiungimento della temperatura dell'acqua desiderata, la fase di riscaldamento termina e la spia di controllo gialla si spegne.</p> <p>In caso di guasti, la spia di controllo (Fig. 52,9) sulla centralina di controllo si illumina di rosso (vedi paragrafo 15.5).</p>

Spegnimento preparazione acqua calda:

- Sulla centralina di controllo (Fig. 52) posizionare l'interruttore girevole (Fig. 52,6) su "O".
- Chiudere il rubinetto di arresto del gas "Riscaldamento/boiler" e la valvola principale di arresto della bombola del gas.

Valvola di sicurezza/di scarico

Il riscaldamento è dotato di una valvola di sicurezza/di scarico (Fig. 53). La valvola di sicurezza/di scarico impedisce che l'acqua per la preparazione dell'acqua calda congeli in presenza di basse temperature esterne, quando il riscaldamento non è acceso.



- ▷ Aprire la valvola di sicurezza/di scarico e svuotare l'impianto di riscaldamento quando il veicolo non viene utilizzato per lungo tempo.
- ▷ Con temperature inferiori a 2 °C, si apre automaticamente la valvola di sicurezza/di scarico. La valvola di sicurezza/di scarico può essere di nuovo chiusa, solo quando la temperatura sulla stessa valvola sale oltre i 6 °C.
- ▷ La valvola di sicurezza/di scarico non protegge dal gelo la pompa dell'acqua e le rubinetterie dell'acqua.



- ▷ Il bocchettone di scarico della valvola di sicurezza/di scarico deve essere sempre pulito (p. es. senza ghiaccio, foglie).

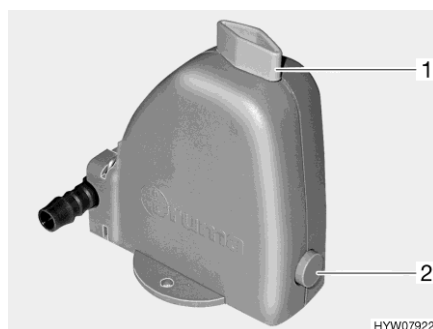


Fig. 53 Valvola di sicurezza/di scarico

Rabbocco/svuotamento serbatoio dell'acqua sanitaria

Il serbatoio dell'acqua sanitaria viene alimentato con l'acqua del serbatoio dell'acqua.

Rabbocco con acqua del serbatoio dell'acqua sanitaria:

- Accendere l'alimentazione a 12 V sul pannello di controllo.
- Chiudere la valvola di sicurezza/di scarico. A tal fine ruotare la manopola (Fig. 53,1) verticalmente rispetto alla valvola di sicurezza/di scarico e premere verso l'interno il bottone automatico (Fig. 53,2).
- Posizionare tutti i rubinetti dell'acqua su "Caldo" e aprirli. La pompa dell'acqua si inserisce. Tutte le tubature di acqua calda si riempiono di acqua.
- Lasciare aperti i rubinetti dell'acqua fino a che l'acqua fuoriesce senza bolle d'aria. Solo in questo modo si ha la garanzia che il serbatoio dell'acqua sanitaria sia pieno.
- Chiudere tutti i rubinetti dell'acqua.

Svuotamento del serbatoio dell'acqua sanitaria:

- Sulla centralina di controllo (Fig. 52) posizionare l'interruttore girevole (Fig. 52,6) su "O".
- Aprire la valvola di sicurezza/di scarico. A tal fine ruotare la manopola (Fig. 53,1) nel senso della lunghezza della valvola di sicurezza/di scarico. Il bottone automatico (Fig. 53,2) scatta all'infuori. Il serbatoio dell'acqua sanitaria viene svuotato verso l'esterno tramite la valvola di sicurezza/di scarico.
- Verificare che tutta l'acqua contenuta nel serbatoio dell'acqua sanitaria sia fuoriuscita (circa 12 litri).



- ▷ Per ulteriori informazioni consultare le istruzioni per l'uso separate del produttore.

10.2.3 Riscaldamento a diesel e preparazione acqua calda (Truma Combi D)

Il riscaldamento e la preparazione acqua calda Truma Combi D funziona con carburante Diesel.

Le funzioni, l'elemento di comando e il comando sono uguali a quelli del riscaldamento Truma Combi azionato a gas/corrente, vedi paragrafo 10.2.2.

Per ulteriori informazioni consultare la documentazione del produttore del riscaldamento.

10.2.4 Camino da parete

Nel camino da parete a due camere vengono convogliati gas di scarico e aria fresca del sistema di riscaldamento.



- ▷ Parcheggiare il veicolo in modo tale che il camino da parete possa ricevere sufficiente aria fresca.
- ▷ Il camino da parete non deve mai essere ostruito. Non coprire il camino da parete.
- ▷ In caso di campeggio invernale, mantenere il camino da parete libero da neve e ghiaccio.
- ▷ Controllare regolarmente il camino da parete dopo ciascun evento atmosferico, per verificare l'eventuale presenza di neve, foglie, sporco e così via. Se necessario, pulire il camino da parete.
- ▷ Durante il lavaggio del veicolo, non dirigere il getto d'acqua direttamente sul camino da parete.
- ▷ In caso di mancata osservanza di queste indicazioni, non è garantito un funzionamento corretto del riscaldamento.



Fig. 54 Camino da parete (riscaldamento ad aria calda)

Il camino da parete è fissato alla parete sinistra.

10.3 Fornello a gas



- ▶ Quando il fornello a gas è in funzione, non lasciarlo mai incustodito. Se si deve lasciare incustodito il fornello a gas anche per un periodo di tempo breve (ad esempio per andare in bagno), spegnere il fornello a gas.
- ▶ Non lasciar mai fuoriuscire gas incombusto per pericolo di esplosione.
- ▶ Prima di mettere in funzione l'area cottura, provvedere ad una aerazione adeguata. Aprire finestre o oblò.
- ▶ Non utilizzare il fornello a gas come riscaldamento.
- ▶ Non collocare tendine, tende o canovacci per asciugare i piatti nelle immediate vicinanze dell'area cottura. Pericolo d'incendio!
- ▶ Quando si maneggiano pentole, padelle e oggetti simili bollenti, servirsi di guanti o di presine. Pericolo di ferirsi!
- ▶ All'accensione e quando il fornello a gas è acceso, non avvicinare mai al fornello oggetti infiammabili o facilmente infiammabili come canovacci per asciugare piatti, tovaglioli, ecc. Pericolo d'incendio!
- ▶ L'intera procedura di accensione deve essere visibile dall'alto: Non appoggiare mai pentole sui fornelli durante l'accensione.
- ▶ La copertura del fornello a gas è chiusa per mezzo di molle. Prestare attenzione alla chiusura poiché sussiste il pericolo di ferirsi!
- ▶ Se la zona cucina del veicolo è dotata di un piano di lavoro spostabile: Prima di mettere in funzione il fornello a gas, assicurarsi che il piano di lavoro (Fig. 55,1) sia spinto di lato fino all'arresto e sia bloccato con il bloccaggio (Fig. 55,2). Osservare l'adesivo con le avvertenze di sicurezza (Fig. 56).



Fig. 55 Area cottura, piano di lavoro spinto di lato

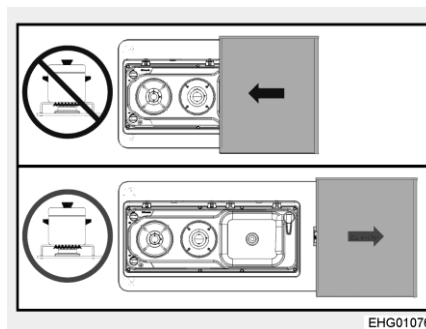


Fig. 56 Adesivo con avvertenze di sicurezza piano di lavoro



- ▷ La copertura di vetro del fornello a gas non deve essere usata come piano di cottura.
- ▷ Non chiudere il copertura del fornello a gas quando questi è acceso.
- ▷ Non appoggiare carichi o oggetti sulla copertura del fornello a gas.
- ▷ Non appoggiare le pentole calde sulla copertura del fornello a gas o del lavandino.
- ▷ Dopo aver cucinato tenere la copertura del fornello a gas aperta finché i bruciatori non hanno emesso tutto il calore. Altrimenti la lastra di vetro potrebbe andare in frantumi.



- ▷ Utilizzare soltanto pentole e padelle il cui diametro è adatto alla griglia dei bruciatori del fornello a gas.
- ▷ Quando la fiamma si spegne, la valvola di sicurezza chiude autonomamente l'alimentazione del gas.
- ▷ Per ulteriori informazioni consultare le istruzioni per l'uso separate del produttore dell'apparecchio.

Il blocco cucina del veicolo è dotato di un fornello a gas a 2 fiamme.

Gli elementi di comando per i fornelli a gas si trovano direttamente sul fornello a gas.

Fornello a gas



Fig. 57 Fornello a gas, 2 fiamme

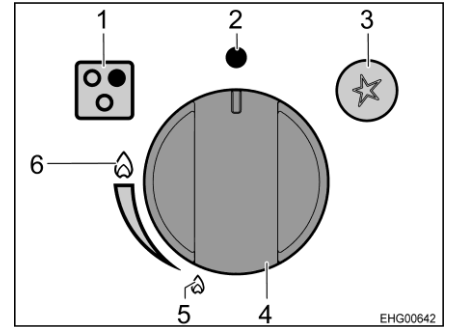


Fig. 58 Elementi di comando e visualizzazione

- 1 Indicazione piano di cottura
- 2 Posizione 0 (alimentazione del gas chiusa)
- 3 Tasto per accensione elettronica
- 4 Pomello girevole
- 5 Posizione "Fiamma minima"
- 6 Posizione "Fiamma massima"



- ▷ Accertarsi che all'accensione sopra il bruciatore non ci siano pentole o altri oggetti.

Accensione:

- Aprire la valvola principale di arresto della bombola del gas e il rubinetto di arresto del gas "Area cottura".
- Aprire la copertura del fornello a gas.
- Premere il pomello girevole (Fig. 58,4) e ruotarlo in posizione "Fiamma massima" (Fig. 58,6).
- Tenere premuto il pomello girevole e premere il tasto per l'accensione elettronica (Fig. 58,3).
- Quando la fiamma brucia: Tenere premuto ancora per qualche secondo il pomello girevole (altrimenti la fiamma si spegne di nuovo), quindi rilasciarlo.
- Ruotare il pomello girevole nella posizione desiderata tra "Fiamma minima" (Fig. 58,5) e "Fiamma massima" (Fig. 58,6).
- Se non si riesce ad accendere, ripetere la procedura.

Spegnimento:

- Ruotare sulla posizione 0 (Fig. 58,2) il pomello girevole (Fig. 58,4).
- Chiudere il rubinetto di arresto del gas "Area cottura" e la valvola principale di arresto della bombola del gas.

10.4 Frigorifero

Durante la marcia, il frigorifero funziona tramite la rete di bordo a 12 V. A temperature ambiente elevate, il frigorifero non raggiunge la piena potenza di raffreddamento.

10.4.1 Frigorifero a compressore - Generalità



- ▶ Tenere sempre libere le aperture di aerazione.
- ▶ A causa delle circostanze tecniche, non è possibile mantenere sempre costante la temperatura nel frigorifero e nel freezer. In condizioni sfavorevoli, è possibile che gli alimenti nel freezer si scongelino.



- ▷ Non utilizzare oggetti o riscaldatori ad aria per accelerare lo sbrinamento.
- ▷ Se il veicolo è esposto a forte irraggiamento solare: Aerare sufficientemente il veicolo.
- ▷ Prima della partenza, assicurare i prodotti nel frigorifero in modo che non scivolino.
- ▷ La riserva di energia della batteria dell'abitacolo ha infatti un tempo limitato. Assicurarsi che la batteria dell'abitacolo sia sempre sufficientemente carica. La batteria dell'abitacolo viene caricata durante la marcia tramite la dinamo. Quando il veicolo è stazionato, la batteria dell'abitacolo può essere caricata dalla rete elettrica, con un caricabatteria o tramite un impianto ad energia solare.



- ▷ La temperatura del frigorifero dipende dalla temperatura ambiente, dalla frequenza dell'apertura della porta e dall'aerazione del frigorifero. Se necessario, regolare il livello di refrigerazione.
- ▷ Prima di partire e durante il funzionamento del frigorifero, controllare se nella vaschetta di raccolta si è accumulata condensa.
- ▷ Per ulteriori informazioni consultare le istruzioni per l'uso separate del produttore.

10.4.2 Frigorifero a compressore Dometic Serie 10 (RC10.4T.70)



- ▶ Tutte le griglie nel frigorifero sono fissate in modo tale che i bambini non possano salire nel frigorifero e chiudersi accidentalmente. Rimuovere le griglie solo per la pulizia e ricollocarle e fissarle nella stessa posizione.



- ▷ Per ulteriori istruzioni, attenersi alle istruzioni per l'uso separate del produttore.

Modalità di funzionamento

Il frigorifero è predisposto per il funzionamento con corrente continua tramite la rete di bordo da 12 V. Se il frigorifero deve essere alimentato anche a corrente alternata, utilizzare solo il raddrizzatore consigliato dal produttore, consultare le istruzioni per l'uso separate del produttore.

Se il frigorifero non viene alimentato con la tensione necessaria, si spegne automaticamente. Questo accade, ad esempio, quando la batteria dell'abitacolo si scarica azionando il frigorifero o quando un sistema di gestione della batteria del veicolo di base riduce la tensione. I cibi presenti nel frigorifero potrebbero quindi andare a male.

Accensione:

- Tenere premuto per 2 secondi il tasto di comando. Il frigorifero si avvia con le impostazioni selezionate per ultime.
- Attivare il menu di navigazione. A tale scopo, premere il tasto di comando.
- Selezionare il menu dei dettagli desiderato. A tale scopo, ruotare il tasto di comando.
- Aprire il menu dei dettagli selezionato. A tale scopo, premere il tasto di comando.
- Andare all'impostazione desiderata dal menu dei dettagli. A tale scopo, ruotare il tasto di comando.
- Selezionare l'impostazione. A tale scopo, premere il tasto di comando. Le impostazioni selezionate vengono evidenziate in blu.
- Confermare la selezione. A tale scopo, premere il tasto freccia sull'indicazione.

Spegnimento:

- Tenere premuto per 4 secondi il tasto di comando. Viene emesso un pip e il frigorifero si spegne.

10.4.3 Bloccaggio della porta del frigorifero



- ▷ Durante il viaggio la porta del frigorifero deve essere sempre ben chiusa e bloccata in posizione chiusa.



- ▷ Quando il frigorifero è spento, bloccare la porta del frigorifero in posizione di ricircolo d'aria. È possibile così evitare la formazione di muffa.

La porta del frigorifero può essere arrestata in due posizioni diverse.

L'arresto della porta del frigorifero è descritto nelle istruzioni per l'uso del produttore a parte.

Panoramica del capitolo

Questo capitolo contiene indicazioni sui dispositivi igienico-sanitari nel veicolo.

11.1 Alimentazione idrica, note generali



- ▶ Riempire il serbatoio dell'acqua soltanto da impianti di alimentazione che possono provare la qualità dell'acqua potabile.
- ▶ Per riempire utilizzare solo tubi o recipienti che sono omologati per l'acqua potabile.
- ▶ Sciacquare accuratamente con acqua potabile il tubo di riempimento o il contenitore prima di utilizzarli (2 o 3 volte la quantità della capacità).
- ▶ Svuotare completamente il tubo o il recipiente dopo l'uso e chiudere le aperture del tubo di riempimento o del contenitore.
- ▶ Dopo poco tempo l'acqua presente nel serbatoio dell'acqua o nelle tubature diventa imbevibile. Pulire pertanto accuratamente le tubature e il serbatoio dell'acqua prima di ogni utilizzo del veicolo. Dopo aver utilizzato il veicolo svuotare completamente il serbatoio dell'acqua e le tubature.
- ▶ In caso di periodi di inattività di oltre una settimana, disinfettare l'impianto idrico prima di utilizzare il veicolo (vedi capitolo 12).



- ▷ Se il veicolo non viene utilizzato per vari giorni o non viene riscaldato in caso di pericolo di gelo, svuotare l'intero impianto idrico. Assicurarsi che la pompa dell'acqua sia disinserita. Altrimenti, la pompa dell'acqua può surriscaldarsi e danneggiarsi. Lasciare aperti i rubinetti dell'acqua in posizione centrale. Lasciare aperti tutti i rubinetti di scarico. In questo modo si evitano danni a causa del gelo agli apparecchi montati e al veicolo e depositi negli elementi costruttivi acquiferi.
- ▷ Se manca l'acqua, la pompa dell'acqua può surriscaldarsi e danneggiarsi dopo al più tardi un minuto. Non far mai funzionare la pompa dell'acqua quando il serbatoio dell'acqua è vuoto.

Il veicolo è equipaggiato con un serbatoio incorporato per l'acqua. Una pompa dell'acqua elettrica pompa l'acqua ai singoli punti di presa. Aprendo un rubinetto dell'acqua si accende automaticamente la pompa dell'acqua che trasporta l'acqua al punto di erogazione.

Il serbatoio delle acque grigie raccoglie le acque grigie. Sul pannello di controllo è possibile visualizzare i livelli dell'acqua o del serbatoio delle acque grigie.



- ▷ Prima di utilizzare le rubinetterie dell'acqua, è necessario inserire l'alimentazione a 12 V sul pannello di controllo. In caso contrario la pompa dell'acqua non funziona.

Ubicazione della pompa dell'acqua

La pompa sommersa si trova nel serbatoio dell'acqua.

11.2 Serbatoio dell'acqua

Il serbatoio dell'acqua ha una capienza di circa 100 l.



- ▷ Sia per motivi tecnici di omologazione che per motivi di sicurezza, durante la guida la capienza deve essere limitata. Quando si scarica l'acqua mediante la maniglia girevole di scarico di sicurezza (vedi paragrafo 11.2.4), nel serbatoio rimangono circa 20 l d'acqua.

Ubicazione Il serbatoio dell'acqua è montato a destra nella zona di coda e vi si accede tramite 2 sportelli.



Fig. 59 Serbatoio dell'acqua

11.2.1 Bocchettone di riempimento dell'acqua potabile con coperchio



Fig. 60 Coperchio per bocchettone di riempimento dell'acqua potabile

Il bocchettone di riempimento dell'acqua potabile si trova sul lato destro o sinistro del veicolo, a seconda del modello.

Il bocchettone di riempimento dell'acqua potabile è contrassegnato dal simbolo "☞" (Fig. 60,1). Il coperchio viene aperto e chiuso con la chiave per le serrature degli sportelli esterni.

- Apertura:**
- Inserire la chiave nel cilindro della serratura (Fig. 60,2) e ruotare in senso antiorario di un quarto di giro.
 - Rimuovere il coperchio.
 - Riempire il serbatoio dell'acqua con acqua potabile.

- Chiusura:**
- Mettere il coperchio sul bocchettone di riempimento dell'acqua potabile.
 - Girare la chiave in senso orario di un quarto di giro.
 - Estrarre la chiave.
 - Verificare che il coperchio sia ben fissato sul bocchettone di riempimento dell'acqua potabile.

11.2.2 Riempimento dell'impianto idrico



- ▶ Quando si riempie il serbatoio dell'acqua, rispettare il carico massimo tecnicamente ammesso del veicolo. Quando il serbatoio dell'acqua è pieno, è necessario ridurre il bagaglio in modo corrispondente.



- ▷ Se manca l'acqua, la pompa dell'acqua può surriscaldarsi e danneggiarsi dopo al più tardi un minuto. Non far mai funzionare la pompa dell'acqua quando il serbatoio dell'acqua è vuoto.



- ▷ Mentre si riempie il serbatoio dell'acqua, è possibile controllare la quantità dell'acqua sul pannello di controllo.
- Sistemare il veicolo in posizione orizzontale.
 - Accendere l'alimentazione a 12 V sul pannello di controllo.

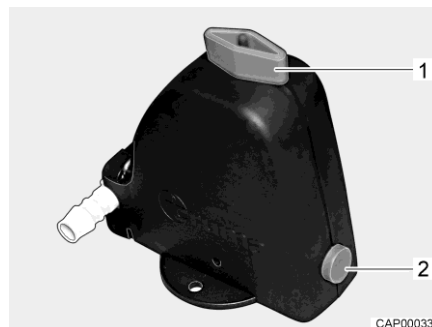


Fig. 61 Valvola di sicurezza/di scarico aperta

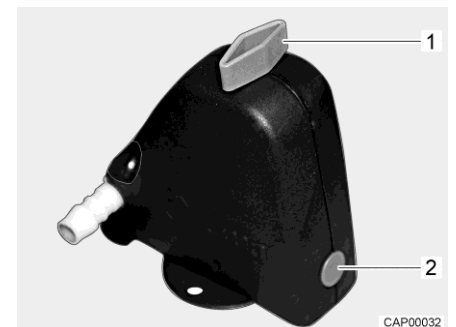


Fig. 62 Valvola di sicurezza/di scarico chiusa

- Chiudere la valvola di sicurezza/di scarico. A tal fine ruotare la manopola (Fig. 61,1) trasversalmente rispetto alla valvola di sicurezza/di scarico e premere verso l'interno il bottone automatico (Fig. 61,2). La valvola di sicurezza/di scarico chiusa è rappresentata in Fig. 62. Con temperature inferiori a 6 °C non è possibile chiudere la valvola di sicurezza/di scarico.
- Chiudere tutti i rubinetti dell'acqua.
- Chiudere l'apertura di scarico del serbatoio dell'acqua.
- Aprire il bocchettone di riempimento dell'acqua potabile posto sulla parete esterna del veicolo.
- Riempire il serbatoio dell'acqua con acqua potabile. Per riempire servirsi di una gomma, di una tanica dell'acqua con imbuto o di apparecchiature simili.

- Posizionare tutti i rubinetti dell'acqua su "Caldo" e aprirli. La pompa dell'acqua si inserisce. Tutte le tubature di acqua calda si riempiono di acqua.
- Lasciare aperti i rubinetti dell'acqua fino a che l'acqua fuoriesce senza bolle d'aria. Solo in questo modo è assicurato che il boiler sia pieno di acqua.
- Posizionare tutti i rubinetti dell'acqua su "Freddo" e lasciarli aperti. Tutte le tubature di acqua fredda si riempiono di acqua.
- Lasciare aperti i rubinetti dell'acqua fino a che l'acqua fuoriesce senza bolle d'aria.
- Chiudere tutti i rubinetti dell'acqua.
- Chiudere il bocchettone di riempimento dell'acqua potabile.
- Controllare sul serbatoio dell'acqua che il coperchio sia chiuso ermeticamente.

11.2.3 Rabbocco dell'acqua



- ▶ Quando si riempie il serbatoio dell'acqua, rispettare il carico massimo tecnicamente ammesso del veicolo. Quando il serbatoio dell'acqua è pieno, è necessario ridurre il bagaglio in modo corrispondente.

Per riempire il serbatoio dell'acqua con acqua potabile, procedere come segue:

- Aprire il bocchettone di riempimento dell'acqua potabile (Fig. 60).
- Riempire il serbatoio dell'acqua con acqua potabile. Per riempire servirsi di una gomma, di una tanica dell'acqua con imbuto o di apparecchiature simili.
- Chiudere il bocchettone di riempimento dell'acqua potabile.

11.2.4 Riduzione della quantità di acqua durante la marcia



- ▶ Quando si riempie il serbatoio dell'acqua, rispettare il carico massimo tecnicamente ammesso del veicolo. Quando il serbatoio dell'acqua è pieno, è necessario ridurre il bagaglio in modo corrispondente.

Maniglia girevole

La maniglia girevole è montata sul serbatoio dell'acqua.

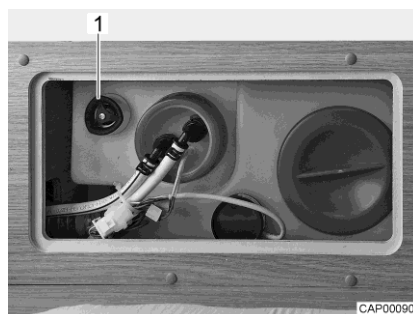


Fig. 63 Serbatoio dell'acqua con maniglia girevole

- Chiusura:*
- Sul serbatoio dell'acqua, ruotare la maniglia girevole (Fig. 63,1) in senso orario fino all'arresto.
 - Riempire il serbatoio dell'acqua con acqua potabile.
- Apertura:*
- Sul serbatoio dell'acqua, ruotare la maniglia girevole (Fig. 63,1) in senso antiorario fino all'arresto. L'acqua fuoriesce fino a ca. 20 litri.

11.2.5 Scarico dell'acqua

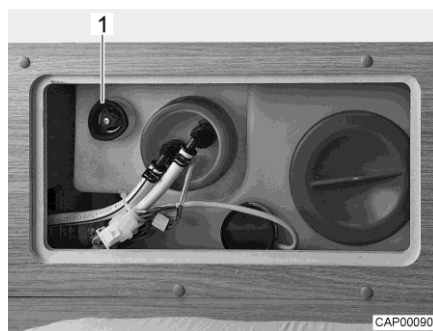


Fig. 64 Serbatoio dell'acqua con maniglia girevole

- Sul serbatoio dell'acqua ruotare la maniglia girevole (Fig. 64,1) in senso antiorario, oltre la resistenza verso l'esterno fino all'arresto, per aprire completamente l'apertura di scarico.

11.2.6 Svuotamento dell'impianto idrico



- ▷ Se il veicolo non viene utilizzato per vari giorni o non viene riscaldato in caso di pericolo di gelo, svuotare l'intero impianto idrico. Accertarsi che l'alimentazione a 12 V sul pannello di controllo sia spenta. Altrimenti, la pompa dell'acqua può surriscaldarsi e danneggiarsi. Lasciare aperti i rubinetti dell'acqua in posizione centrale. Lasciare aperti la valvola di sicurezza/di scarico (se presente) e tutti i rubinetti di scarico. In questo modo si evitano danni a causa del gelo agli apparecchi montati e al veicolo e depositi negli elementi costruttivi acquiferi.

Per svuotare e aerare adeguatamente l'impianto idrico, procedere come segue. Evitare danni causati dal gelo e depositi:

- Sistemare il veicolo in posizione orizzontale.
- Spegnerne l'alimentazione a 230 V. A tale scopo, disinserire il fusibile a 230 V (vedi paragrafo 9.7.2). L'attacco esterno a 230 V può essere lasciato collegato per caricare le batterie.
- Spegnerne l'alimentazione a 12 V sul pannello di controllo.
- Interrompere il funzionamento della preparazione acqua calda (vedi paragrafo 10.2.2).

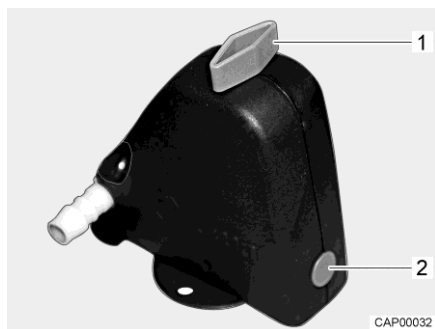


Fig. 65 Valvola di sicurezza/di scarico chiusa

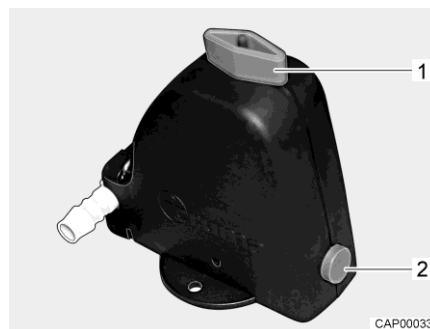


Fig. 66 Valvola di sicurezza/di scarico aperta

Ubicazione

La valvola di sicurezza/di scarico è montata nella cassapanca dietro il sedile del conducente.

- Aprire la valvola di sicurezza/di scarico (Fig. 65). A tal fine ruotare la manopola (Fig. 65,1) nel senso della lunghezza della valvola di sicurezza/di scarico. Il bottone automatico (Fig. 65,2) scatta all'infuori. La valvola di sicurezza/di scarico aperta è rappresentata in Fig. 66.
- Aprire lo scarico del serbatoio dell'acqua (vedi paragrafo 11.2.5).
- Aprire tutti i rubinetti dell'acqua e impostare sulla posizione centrale.
- Agganciare il diffusore della doccia in alto in posizione doccia.
- Tenere in alto la pompa dell'acqua sino a che le tubature dell'acqua sono completamente vuote.
- Verificare che il serbatoio dell'acqua sia completamente vuoto.
- Rimuovere l'acqua residua che si trova ancora nelle tubature dell'acqua soffiando (max. 0,5 bar). A tal fine estrarre il tubo flessibile dalla pompa dell'acqua e soffiare nel tubo flessibile.

- Pulire il serbatoio dell'acqua e risciacquare bene.
- Lasciar asciugare l'impianto idrico il più a lungo possibile.
- Dopo aver svuotato l'impianto, lasciare aperti tutti i rubinetti dell'acqua in posizione centrale.
- Lasciare aperta la valvola di sicurezza/di scarico.

11.3 Serbatoio delle acque grigie



- ▷ In caso di pericolo di gelo aggiungere dell'antigelo (p. es. sale da cucina) nel serbatoio delle acque grigie in maniera che le acque grigie non possa congelare.
- ▷ Non versare mai acqua bollente direttamente nello scarico del lavello. L'acqua bollente può causare delle deformazioni o delle perdite di tenuta nel sistema di scarico delle acque grigie.



- ▷ Svuotare il serbatoio delle acque grigie solo nei punti di smaltimento appositamente previsti nelle stazioni di smaltimento dei campeggi o nelle aree di stazionamento.

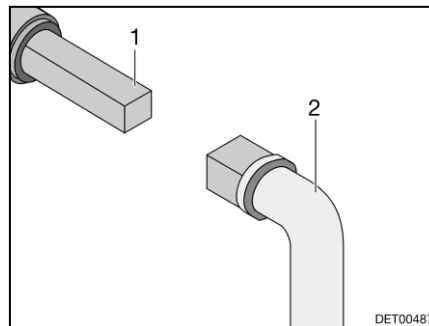


Fig. 67 Utilizzo del rubinetto di scolo delle acque grigie

Il rubinetto di scolo delle acque grigie si trova sul lato sinistro del veicolo. Il perno quadro per l'apertura del rubinetto di scolo si può raggiungere direttamente dal di sotto del fondo del veicolo.

- Svuotamento:*
- Inserire la chiave (Fig. 67,2) sul perno quadro (Fig. 67,1).
 - Per aprire il rubinetto di scolo delle acque grigie ruotare il perno quadro di un quarto di giro.
 - Svuotare completamente il serbatoio delle acque grigie.
 - Per chiudere il rubinetto di scolo delle acque grigie ruotare indietro il perno quadro fino alla battuta.

11.4 Serbatoio delle acque grigie isolato e riscaldato

A seconda del modello e dell'equipaggiamento, il veicolo è equipaggiamento con un serbatoio delle acque grigie isolato e riscaldato, nonché con un comando automatico per il riscaldamento del serbatoio delle acque grigie.

Se è inserito l'interruttore acceso/spento del comando (Fig. 68), il riscaldamento del serbatoio delle acque grigie si accende automaticamente, non appena la temperatura esterna scende sotto i 0 °C. Il serbatoio delle acque grigie viene così protetto dal gelo.

Ubicazione interruttore

L'interruttore acceso/spento è installato sotto il piano di lavoro della cucina.



Fig. 68 Interruttore acceso/spento, inserito

Accensione automatica del riscaldamento del serbatoio delle acque grigie:

- Premere in basso l'interruttore acceso/spento. L'indicatore LED (Fig. 68,1) si accende.

Spegnimento automatico del riscaldamento del serbatoio delle acque grigie:

- Premere in alto l'interruttore acceso/spento. L'indicatore LED (Fig. 68,1) si spegne.

11.5 Vano WC



- ▷ Non riporre nessun peso nella vasca della doccia. La vasca della doccia oppure altri apparecchi igienico-sanitari possono venire danneggiati.

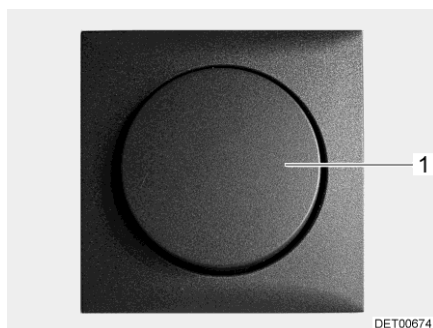


Fig. 69 Interruttore luci nel vano WC

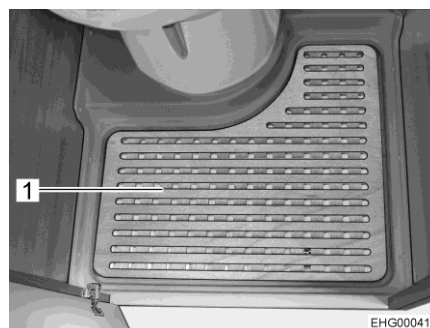


Fig. 70 Piastra del pavimento rimovibile

L'interruttore luci (Fig. 69,1) del vano WC si trova nel vano WC.

- Rimuovere la piastra del pavimento (Fig. 70,1) per utilizzare la doccia.

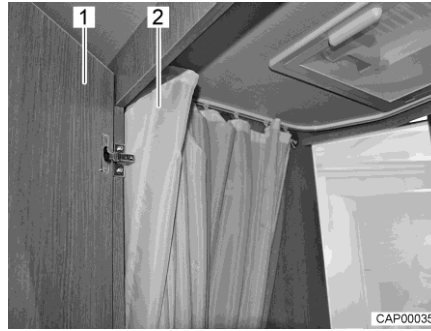


Fig. 71 Vano WC con doccia

- Per utilizzare la doccia, chiudere la porta (Fig. 71,1) e tirare completamente la tendina della doccia (Fig. 71,2), in modo da proteggere tutte le pareti.
- Estrarre il diffusore della doccia e agganciarlo nell'apertura prevista in alto sulla tenda della doccia.
- Per la ventilazione del vano WC durante e dopo la doccia oppure per asciugare vestiti bagnati, chiudere la porta del vano WC e aprire la finestra o l'oblò del tetto. L'aria può circolare meglio.
- Dopo la doccia pulire la vasca della doccia per eliminare resti di sapone, altrimenti al suo interno con il tempo possono crearsi fessure.
- Asciugare la doccia dopo il suo uso, per prevenire la formazione di umidità.



- ▷ Ulteriori informazioni relative alla pulizia del vano WC si trovano nel paragrafo 12.2.

11.6 Toilette



- ▷ Il carico massimo della toilette è di 120 kg.
- ▷ In caso di pericolo di gelo e con il veicolo non riscaldato, svuotare completamente il serbatoio fecale.
- ▷ Non sedersi sul coperchio del WC. Il coperchio non è adatto per sopportare il peso di una persona e si può rompere.
- ▷ Usare per la toilette un prodotto chimico idoneo. L'aerazione elimina solo l'odore ma non i germi e i gas. I germi e i gas intaccano le guarnizioni di gomma.



- ▷ Per ulteriori informazioni consultare le istruzioni per l'uso separate del produttore.



- ▷ Svuotare il serbatoio fecale solo nei punti di smaltimento appositamente previsti nelle stazioni di smaltimento dei campeggi o nelle aree di stazionamento.

11.6.1 Toilette orientabile

Il risciacquo della toilette avviene direttamente attraverso l'impianto idraulico per l'acqua del veicolo.

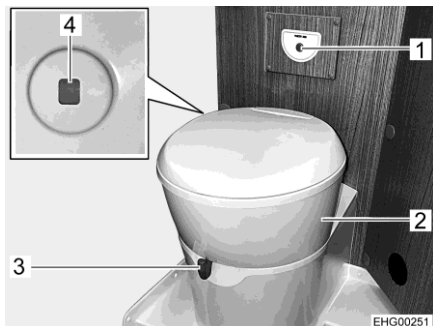


Fig. 72 Toilette

La tazza del WC può essere orientata nella posizione desiderata. A tale scopo, prendere con entrambe le mani la parte superiore (Fig. 72,2) della toilette e ruotare.

La centralina di controllo con il pulsante dello sciacquone (Fig. 72,1) è posizionata vicino alla tazza del WC.

Il colore dell'indicatore di livello (Fig. 72,4) passa da verde a rosso quando è necessario svuotare il serbatoio fecale.

- Risciacquo:*
- Prima di tirare l'acqua, aprire il cursore della toilette. A tal fine girare la leva del cursore (Fig. 72,3) in senso antiorario.
 - Per sciacquare premere il pulsante blu (Fig. 72,1).
 - Dopo aver tirato l'acqua chiudere il cursore. Girare la leva del cursore in senso orario.

11.6.2 Svuotare il serbatoio fecale



▷ È possibile rimuovere il serbatoio fecale solo se il cursore è chiuso.



Fig. 73 Sportello per il serbatoio fecale



Fig. 74 Serbatoio fecale

- Spingere in senso orario la leva del cursore in corrispondenza della tazza del WC. Il cursore viene chiuso.
- Aprire lo sportello per il serbatoio fecale all'esterno del veicolo. Inserire la chiave nel cilindro (Fig. 73,1) della serratura a pressione e ruotare in senso orario di un quarto di giro.
- Estrarre la chiave.
- Premere contemporaneamente con i polli entrambi le serrature a pressione (Fig. 73,2) e aprire lo sportello per il serbatoio fecale.
- Ruotare lo sportello completamente verso l'alto e poggiarlo delicatamente alla parete esterna. Lo sportello rimane aperto grazie a un magnete.
- Tirare verso l'alto la staffa di supporto (Fig. 74,2) ed estrarre il serbatoio fecale (Fig. 74,1).
- Portare e svuotare completamente il serbatoio fecale nei punti di smaltimento previsti.



▷ Per uno svuotamento completo, premere con il pollice il tasto per l'aerazione presente sul serbatoio fecale.

11.6.3 Funzionamento invernale



- ▷ Non utilizzare antigelo. Gli antigelo possono danneggiare la toilette.

Se la toilette, il serbatoio dell'acqua e il serbatoio fecale (cassetta) si trovano in una zona del veicolo protetta dal gelo, la toilette può essere utilizzata anche in inverno.

Se la toilette, il serbatoio dell'acqua e il serbatoio fecale (cassetta) non si trovano in una zona del veicolo protetta dal gelo, in caso di pericolo di gelo, svuotare il serbatoio dell'acqua, il serbatoio fecale e le tubature dell'acqua. È possibile così evitare danni causati dal gelo.

11.6.4 Inattività temporanea



- ▷ Se la toilette non viene utilizzata per un periodo di tempo molto lungo, svuotare il serbatoio dell'acqua, il serbatoio fecale e le tubature dell'acqua.

Inattività della toilette:

- Svuotare il serbatoio dell'acqua.
- Azionare il risciacquo della toilette, fino a quando nella toilette non scorre più acqua. In caso di funzionamento a secco, prestare attenzione in quanto dopo massimo un minuto la pompa potrebbe subire danni.
- Svuotare il serbatoio fecale.
- Sciacquare accuratamente il serbatoio fecale.
- Lasciare aperti i bocchettoni di scarico del serbatoio fecale.
- Lasciare asciugare il serbatoio fecale il più a lungo possibile.

Panoramica del capitolo

Questo capitolo contiene indicazioni sulla cura del veicolo.

Schede (liste) di controllo con misure da prendere quando non si utilizza per lungo tempo il veicolo sono riportate alla fine del presente capitolo.

12.1 Cura degli esterni

12.1.1 Note generali

La normale cura degli esterni consiste in un lavaggio regolare. La frequenza con la quale occorre lavare il veicolo dipende dalle condizioni d'uso e da quelle ambientali. In ambienti con forte inquinamento atmosferico o se vengono percorse strade cosparse di sale antigelo, lavare il veicolo più spesso. Lavare spesso il veicolo anche quando esso viene esposto ad ambienti salini e umidi (zone costiere, climi caldi e umidi).

Cercare di non parcheggiare sotto agli alberi. Le secrezioni resinose di molti alberi rendono la vernice opaca e favoriscono un possibile processo di corrosione.

Lavare via subito e accuratamente gli escrementi di uccelli, in quanto l'acidità in essa contenuta risulta particolarmente corrosiva.

12.1.2 Lavaggio con pulitori ad alta pressione



- ▷ Non lavare gli pneumatici con pulitore ad alta pressione. Gli pneumatici possono venire danneggiati.
- ▷ Non spruzzare direttamente le applicazioni esterne con il pulitore ad alta pressione. In caso contrario le applicazioni esterne potrebbero staccarsi.

Prima di lavare il veicolo con un pulitore ad alta pressione consultare il relativo manuale di funzionamento.

Quando si utilizza un ugello a getto circolare per il lavaggio, mantenere una distanza minima di ca. 700 mm fra il veicolo e l'ugello di pulizia.

Prestare attenzione che il getto d'acqua fuoriesca in pressione. Se si utilizza il pulitore ad alta pressione in modo non professionale si possono arrecare danni al veicolo. La temperatura dell'acqua non deve superare i 60 °C. Muovere il getto d'acqua durante l'intera procedura di lavaggio. Non indirizzare il getto direttamente su spiragli di porte, su componenti elettrici, su connettori a spina, su guarnizioni e su griglie di aerazione od oblò. Pericolo di danneggiamento del veicolo oppure di penetrazione d'acqua nell'abitacolo.

12.1.3 Lavaggio del veicolo



- ▷ Non lavare mai il veicolo in impianti di lavaggio. I rulli delle spazzole possono danneggiare le applicazioni esterne. Nel camino di scarico o nel sistema di aerazione forzata può penetrare acqua. Il veicolo può venire danneggiato.
- Pulire il veicolo esclusivamente negli spazi appositamente allestiti per il lavaggio di veicoli.
- Evitare una insolazione diretta. Rispettare le norme antinquinamento.
- Strofinare le applicazioni esterne e componenti di plastica solamente con acqua abbondante calda, detersivo per piatti e un panno morbido.
- Lavare il veicolo con molta acqua, con una spugna pulita oppure con una spazzola delicata. In caso di sporco resistente, usare detersivo per piatti all'acqua.
- Le pareti esterne verniciate possono essere pulite inoltre con un detergente per caravan.
- Trattare regolarmente con un lucidante le parti supplementari in vetroresina. Si evita, in questo modo, che le parti in plastica si rovinino a contatto con i raggi solari, permettendo così di mantenere inalterata la funzione sigillante della superficie esterna della plastica.
- Trattare le guarnizioni di gomma sulle porte e gli sportelli del gavone con un prodotto per la cura della gomma disponibile in commercio.
- Lubrificare i cilindri delle serrature sulle porte e gli sportelli dei gavoni mediante grafite in polvere.

12.1.4 Finestre in vetro acrilico

Considerata la sua sensibilità, il vetro acrilico delle finestre deve essere trattato con particolare cura.



- ▷ Non strofinare mai il vetro acrilico delle finestre asciutte poiché i granuli di polvere possono danneggiare la superficie.
- ▷ Pulire il vetro acrilico delle finestre soltanto con abbondante acqua calda, un po' di detersivo per piatti e un panno morbido.
- ▷ Non utilizzare assolutamente detersivi per vetri contenenti additivi chimici, abrasivi o contenenti alcol. Questi provocherebbero un infragilimento anticipato del vetro e la formazione di fessure.
- ▷ Non utilizzare detersivi, utilizzati per le carrozzerie (p. es. anti catrame o anti silicone), con vetro acrilico.
- ▷ Non entrare in impianti di lavaggio.
- ▷ Non applicare alcun adesivo sul vetro acrilico delle finestre.
- ▷ Dopo il lavaggio del veicolo sciacquare ancora una volta le finestre in vetro acrilico con abbondante acqua pulita.
- ▷ Trattare le guarnizioni di gomma con un prodotto per la cura della gomma disponibile in commercio.



- ▷ Per il trattamento seguente alla pulizia è adatto il detergente per vetro acrilico con effetto antistatico. Con una pulitura per vetro acrilico è possibile trattare piccoli graffi. Questi prodotti sono disponibili presso il servizio accessori.

12.1.5 Sottoscocca

Il sottoscocca del veicolo è ricoperto parzialmente da una protezione resistente all'invecchiamento. In caso di eventuali danni riparare subito la pellicola protettiva. Non trattare le superfici ricoperte della pellicola protettiva con olio spray.



- ▷ Utilizzare solo prodotti approvati dal produttore. I nostri concessionari e punti di assistenza autorizzati saranno lieti di consigliarvi.

12.1.6 Pulizia dello scalino di ingresso



- ▷ Quando le aste di azionamento sono staccate, lo scalino di ingresso può essere mosso soltanto a mano.

Quando necessario, per pulire lo scalino di ingresso, è possibile smontarlo.

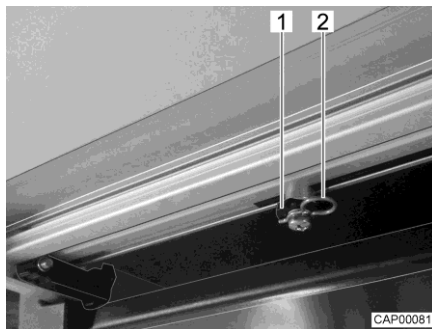


Fig. 75 Asta di azionamento (scalino di ingresso)



Fig. 76 Arresto (scalino di ingresso)

- Estrarre completamente lo scalino di ingresso.
- Disinserire l'interruttore staccabatteria sulla centralina elettrica.
- Sul lato inferiore dello scalino di ingresso, estrarre le due clip di sicurezza (Fig. 75,2) che si trovano sulle aste di azionamento (Fig. 75,1).
- Staccare le due aste di azionamento dai perni di fermo.
- Svitare una vite (Fig. 76,1) su ciascuno dei due lati dello scalino di ingresso. In questo modo si scollega la battuta di fine corsa dello scalino di ingresso.
- Co la mano sfilare verso l'esterno lo scalino di ingresso dalla guida.
- Spazzolare lo scalino di ingresso con una spazzola asciutta oppure aspirare con un aspirapolvere. Non utilizzare acqua né pulitori ad alta pressione.
- Dopo la pulizia, rimontare lo scalino di ingresso seguendo la sequenza inversa.

12.2 Cura dell'interno



- ▷ Se è possibile, trattare subito le macchie.
- ▷ Considerata la loro sensibilità, i vetri in acrilico necessitano di un trattamento particolarmente accurato (vedi paragrafo 12.1.4).
- ▷ Considerata la loro sensibilità, i componenti in PVC della zona di soggiorno e del bagno devono essere trattati con particolare cura. Non utilizzare in nessun caso detersivi chimici o detersivi antiappannanti, né prodotti abrasivi. In questo modo si evitano l'infragilimento e le screpolature.
- ▷ Colore per capelli, smalto per unghie, cenere di sigarette e sostanze simili possono causare macchie o decolorazioni permanenti su parti in plastica. Evitare dunque che queste sostanze vengano a contatto con parti in plastica. Se non si riesce ad evitarlo, rimuovere immediatamente queste sostanze.
- ▷ Non usare prodotti corrosivi per la pulizia degli scarichi. Non versare mai acqua bollente negli scarichi. Prodotti corrosivi o acqua bollente possono danneggiare i tubi di scarico e i sifoni.
- ▷ Non utilizzare essenza d'aceto per pulire la toilette e l'impianto idrico, o per togliere le incrostazioni di calcare dell'impianto idrico stesso. L'essenza di aceto può danneggiare le guarnizioni o alcune parti dell'impianto. Per togliere il calcare utilizzare agenti decalcificanti esistenti in commercio.
- ▷ Utilizzare l'acqua con parsimonia. Pulire con un panno umido eventuali residui di umidità.
- ▷ Spazzolare i tappeti e i cuscini con una spazzola dell'aspirapolvere adatta.



- ▷ I nostri concessionari e i nostri punti di assistenza sono a disposizione per eventuali richieste per l'uso degli prodotti.
- Superfici dei mobili, maniglie dei mobili, lampade e luci, parti varie in plastica nel vano abitabile e zona bagno devono essere puliti con uno straccio di lana inumidito con acqua. All'acqua può essere aggiunto del detersivo tipo morbido. Se necessario, trattare le superfici di vernice con un lucidante per mobili.
- Pulire i cuscini delicatamente con la schiuma di un detersivo delicato o con schiuma asciutta. Proteggere i cuscini dai raggi solari, perché non sbiadiscano.
- Le tendine e i tendaggi devono essere lavati a secco.
- Passare regolarmente l'aspiratore sui tappeti, eventualmente pulire con una schiuma per tappeti.
- Pulire il rivestimento in PVC del pavimento con un detersivo delicato che contiene sapone, adatto per pavimenti in PVC. Non appoggiare i tappeti sul rivestimento in PVC bagnato. Le moquette e i rivestimenti in PVC dei pavimenti potrebbero incollarsi l'uno con l'altro.
- Non lavare mai il lavandino e il fornello a gas con prodotti abrasivi contenenti sabbia. Evitare tutto quello che potrebbe provocare graffi o rigature.
- Pulire il fornello a gas solo con un panno umido. Evitare l'infiltrazione di acqua nelle aperture del fornello a gas. L'acqua può danneggiare il fornello a gas.

- Tendina di protezione contro gli insetti su porta, finestre e oblò: Rimuovere sempre subito resti di insetti o sporcizia. In caso contrario la tendina può venire danneggiata. Vespe o uccelli potrebbero mangiare i resti e provocare danni. Per pulire la tendina di protezione contro gli insetti si consiglia di utilizzare un panno in microfibra umido. Utilizzare detergenti solo se a pH neutro e privi di solventi. Se necessario, è possibile pulire con attenzione utilizzando una spazzola morbida o la spazzola dell'aspirapolvere.
- Spazzolare l'oscurante a rullo con una spazzola morbida oppure usare la spazzola dell'aspirapolvere. Rimuovere lo sporco e il grasso con acqua saponata a 30 °C (sapone duro).
- Spazzolare le tendine oscuranti pieghevoli con una spazzola morbida oppure usare la spazzola dell'aspirapolvere. Rimuovere lo sporco e il grasso con acqua saponata a 30 °C (sapone duro).
- Le cinture di sicurezza possono essere pulite con lisciva di sapone. Prima di essere avvolte, le cinture di sicurezza devono essere completamente asciutte.

12.2.1 Frigorifero

- Pulire l'interno e l'esterno del frigorifero con un panno morbido e acqua tiepida (con detergente delicato).
- Sciacquare il frigorifero con acqua pulita e lasciare asciugare.
- Mantenere il canale di scolo dell'acqua di condensa libero da depositi.
- Per evitare eventuali modifiche dei materiali, non utilizzare saponi e detergenti abrasivi, in grani o contenenti soda.
- Rimuovere immediatamente i residui di oli e grassi dalle guarnizioni dello sportello.

12.3 Superfici in acciaio inossidabile



- ▷ Non pulire le superfici in acciaio inossidabile con candeggianti, prodotti contenenti cloruro o acido cloridrico, lievito in polvere o lucido per argento.
- ▷ Non utilizzare detergenti in crema e spugne ruvide.



- ▷ Prima della pulizia, testare su un punto non visibile se il prodotto detergente utilizzato è adatto alla superficie.
- ▷ Dopo aver pulito le superfici, asciugarle accuratamente per evitare che rimangano residui di calcare.
- ▷ In caso di superfici in acciaio inossidabile spazzolato, asciugare nel senso della spazzolatura.

Rimozione di graffi dalla superficie:

- Trattare la superficie in acciaio inossidabile con un panno morbido umido e con prodotti di pulizia/lucidatura specifici per l'acciaio inossidabile.
- Pulire la superficie in acciaio inossidabile e asciugarla con un panno per la pulizia della casa.

*Rimozione di sporco
ostinato e residui di grasso
bruciato:*

- Pulire la superficie in acciaio inossidabile con una comune spugna per la pulizia della casa e utilizzando un detergente.
- Pulire la superficie in acciaio inossidabile e asciugarla con un panno per la pulizia della casa.

*Rimozione di impronte
digitali:*

- Pulire la superficie in acciaio inossidabile con un panno morbido e utilizzando una soluzione pulente o un detergente per vetri.
- Pulire la superficie in acciaio inossidabile e asciugarla con un panno per la pulizia della casa.

*Rimozione di macchie di
caffè e tè:*

- Trattare la superficie in acciaio inossidabile con una soluzione di bicarbonato di sodio. Lasciare agire la soluzione di bicarbonato di sodio per 15 minuti.
- Pulire la superficie in acciaio inossidabile e asciugarla con un panno per la pulizia della casa.

*Rimozione di macchie di
ruggine:*

- Pulire la superficie in acciaio inossidabile con una comune spugna per la pulizia della casa e utilizzando un detergente. Eventualmente, è possibile utilizzare un panno morbido e un detergente per acciaio inossidabile.
- Pulire la superficie in acciaio inossidabile e asciugarla con un panno per la pulizia della casa.

12.4 Impianto idrico

12.4.1 Pulizia del serbatoio dell'acqua

- Svuotare il serbatoio dell'acqua e chiudere l'apertura di scarico.
- Staccare il coperchio del serbatoio dell'acqua.
- Versare acqua con un po' di detersivo nel serbatoio dell'acqua (non utilizzare prodotti abrasivi).
- Con una normale spazzola per lavare sfregare il serbatoio dell'acqua, fino a che nessun rivestimento è più presente.
- Sfregare via anche l'involucro della pompa.
- Se possibile, pulire manualmente le sonde dell'acqua potabile attraverso le apposite aperture per la pulizia.
- Risciacquare il serbatoio dell'acqua con abbondante acqua potabile.



- ▷ Se a causa della sua struttura non è possibile pulire con ausilio meccanico il serbatoio dell'acqua: utilizzare un detergente chimico idoneo.

I concessionari autorizzati possono aiutare nella scelta di un detergente idoneo.

Attenersi alle avvertenze per l'uso del produttore del detergente.

12.4.2 Pulizia delle tubature dell'acqua



- ▷ Utilizzare solo detergenti omologati reperiti nel commercio specializzato.
- ▷ Il detergente deve essere conforme alle disposizioni nazionali e omologato (se richiesto).



- ▷ Raccogliere la miscela di acqua e detergente in uscita e smaltirla in modo professionale.

- Svuotare l'impianto idrico.
- Chiudere tutte le aperture di scarico e i rubinetti di scarico.
- Versare la miscela di acqua e detergente nella tanica dell'acqua o nel serbatoio dell'acqua.
Così facendo osservare le indicazioni del costruttore per il rapporto di miscela.
- Aprire singolarmente i rubinetti di scarico.
- Lasciare aperti i rubinetti di scarico finché la miscela di acqua e detergente ha raggiunto la relativa bocca di erogazione.
- Richiudere i rubinetti di scarico.
- Posizionare tutti i rubinetti dell'acqua su "Caldo" e aprirli.
- Lasciare aperti i rubinetti dell'acqua finché la miscela di acqua e detergente ha raggiunto la bocca di erogazione.
- Posizionare tutti i rubinetti dell'acqua su "Freddo" e aprirli.
- Lasciare aperti i rubinetti dell'acqua finché la miscela di acqua e detergente ha raggiunto la bocca di erogazione.
- Chiudere tutti i rubinetti dell'acqua.
- Premere varie volte il risciacquo della toilette.
- Lasciar agire il detergente secondo le indicazioni del produttore.
- Svuotare l'impianto idrico. Raccogliere la miscela di acqua e detergente e smaltirla in modo professionale.
- Per il risciacquo dell'intero impianto idrico, riempire varie volte con acqua potabile e svuotare di nuovo.

12.4.3 Disinfezione dell'impianto idrico



- ▷ Utilizzare solo disinfettanti approvati reperibili nel commercio specializzato. Tenere conto della compatibilità per persone e animali.
- ▷ Il disinfettante deve essere conforme alle disposizioni nazionali e omologato (se richiesto).



- ▷ Raccogliere la miscela di acqua e disinfettante in uscita e smaltirla in modo professionale.

Per la disinfezione dell'impianto idrico, procedere analogamente alla pulizia delle tubature dell'acqua (vedi paragrafo 12.4.2). Utilizzare però in questo caso disinfettanti, invece che detergenti.

12.4.4 Pulizia del serbatoio delle acque grigie

Dopo aver utilizzato il veicolo pulire il serbatoio delle acque grigie.

- Svuotare il serbatoio delle acque grigie.
- A questo scopo aprire l'apertura per il serbatoio delle acque grigie e il rubinetto di scarico.
- Sciacquare a fondo il serbatoio delle acque grigie con acqua potabile.
- Se possibile, pulire manualmente le sonde delle acque grigie attraverso le apposite aperture per la pulizia.

12.5 Cura per esercizio del veicolo in inverno

Il sale anticongelante danneggia il sottoscocca e le parti esposte a spruzzi d'acqua. In inverno, consigliamo di lavare il veicolo più spesso. In particolare vengono attaccate le parti meccaniche e trattate in superficie, nonché le parti sotto il veicolo, che devono essere perciò pulite a fondo.



- ▷ In caso di pericolo di gelo è necessario alimentare il riscaldamento sempre ad una temperatura di 15 °C al minimo. Posizionare la ventola di ricircolo dell'aria (se presente) su automatico. Se le temperature esterne sono estremamente basse, aprire leggermente gli sportelli e le porte dei mobili. La circolazione di aria calda può contrastare un eventuale congelamento, p. es. delle tubature dell'acqua, e la formazione di condensa nei gavoni.
- ▷ In caso di pericolo di gelo, di notte coprire le finestre sul lato esterno del veicolo con i pannelli isolanti invernali.

12.5.1 Preparazione

- Controllare eventuale ruggine e danni alla verniciatura del veicolo. Eventualmente riparare i danni.
- Proteggere dalla ruggine le parti metalliche del sottoscocca con un agente protettivo a base di cera.
- Trattare le superfici verniciate esterne con appositi prodotti per la conservazione della vernice.

12.5.2 Funzionamento invernale

Nel funzionamento invernale, a causa del soggiorno all'interno del veicolo, in caso di basse temperature si forma condensa. Per garantire una buona qualità dell'aria e per evitare che il veicolo si danneggi a causa della condensa, è fondamentale aerare in modo adeguato.

- Nella fase di riscaldamento del veicolo portare il riscaldamento al massimo e aprire gli armadietti a tetto, le tendine e le tende a rullo. In questo modo si ottiene un'aerazione e disaerazione ottimale.
- Al mattino rimuovere tutti i cuscini, far prendere aria alle cassette di stivamento e asciugare i punti umidi.



- ▷ Nel caso dovesse comunque formarsi condensa da qualche parte, pulire semplicemente con un panno.

12.5.3 Alla fine della stagione invernale

- Effettuare lavaggi accurati del sottoscocca e del motore. Così si rimuovono i fondenti chimici che facilitano la corrosione (sali, residui di sostanze basiche).
- Effettuare la pulizia esterna e trattare le lamiere con cera comune per automobili.

12.6 Inattività

12.6.1 Inattività temporanea



- ▶ Dopo una sosta prolungata (circa 10 mesi) far controllare l'impianto frenante e del gas da una officina specializzata autorizzata.
- ▶ Tener presente che già dopo poco tempo l'acqua diventa imbevibile.
- ▶ I danni ai cavi causati da animali possono provocare un cortocircuito. Pericolo d'incendio!

Gli animali (in particolare i topi) possono arrecare gravi danni all'interno del veicolo. Questo vale soprattutto se essi vengono lasciati incustoditi all'interno del veicolo in sosta.


Gli animali lasciati incustoditi possono raggiungere il veicolo in qualsiasi momento e nascondersi al suo interno.


Per evitare o limitare i danni dovuti alla presenza di animali all'interno del veicolo, ispezionare regolarmente il veicolo verificando se sia stato danneggiato o se presenti segni di danni. Si consiglia di effettuare tale controllo circa 24 ore dopo la sosta del veicolo.

Qualora siano visibili tracce di animali, contattare il concessionario autorizzato o il punto di assistenza. I danni provocati ai cavi possono causare un cortocircuito. Il veicolo potrebbe prendere fuoco.

Prima della messa a riposo effettuare la lista di controllo:

Veicolo di base

Operazione	Eseguita
Riempire completamente il serbatoio del carburante. Così facendo è possibile evitare fenomeni di corrosione nel serbatoio	
Interporre sotto il veicolo dei cavalletti per scaricare ruote/pneumatici, oppure muovere il veicolo ogni 4 settimane. In questo modo si evitano punti di eccessiva pressione sugli pneumatici e sui cuscinetti delle ruote	
Proteggere gli pneumatici dall'irraggiamento diretto del sole. Pericolo di formazione di screpolature!	
Pompare gli pneumatici fino alla pressione massima raccomandata	
Assicurarsi che il pianale e il sottoscocca abbiano sufficiente circolazione d'aria	
 ▶ Umidità e mancanza d'aria, come p. es. causate da copertura con teloni o fogli di plastica, possono causare macchie e chiazze nel sottoscocca	
Attenersi inoltre alle indicazioni contenute nel manuale di funzionamento del veicolo di base	

	Operazione	Eseguita
Scocca	Chiudere tutti i camini con gli appositi tappi e chiudere ermeticamente le altre aperture (tranne i dispositivi di aerazione forzata). In questo modo si impedisce agli animali (p. es. topi) di introdursi all'interno del veicolo	
	Per evitare la formazione di condensa, e di conseguenza la formazione di muffe, areare l'abitacolo, tutti i gavoni accessibili dall'esterno e l'area di stazionamento (p. es. il garage) ogni 3 settimane	
Abitacolo	Sollevarre i cuscini imbottiti per migliore aerazione e coprirli	
	Pulire il frigorifero	
	Lasciare socchiuse la porta del frigorifero e del vano congelatore	
	Cercare tracce di animali eventualmente introdottisi nel veicolo	
	Staccare lo schermo piatto dalla rete ed ev. rimuoverlo dal veicolo	
Impianto del gas	Chiudere la valvola principale di arresto della bombola gas	
	Chiudere tutti i rubinetti di arresto del gas	
	Togliere sempre le bombole del gas del vano portabombole, anche se sono vuote	
Impianto elettrico	Caricare completamente la batteria dell'abitacolo e la batteria di avviamento	
	 ► Prima di un periodo di fermo provvisorio, ricaricare la batteria per almeno 20 ore.	
Impianto idrico	Separare la batteria dell'abitacolo dalla rete di bordo da 12 V. A questo proposito, disattivare l'interruttore staccabatteria sulla centralina elettrica (vedi capitolo 9)	
	Svuotare completamente l'impianto idrico. Soffiare via l'acqua residua dalle tubature dell'acqua (max. 0,5 bar). Lasciare aperti i rubinetti dell'acqua in posizione centrale. Lasciare aperti tutti i rubinetti di scarico. Attenersi alle avvertenze contenute nel capitolo 11	


12.6.2 Inattività nel periodo invernale

Sono necessari dei provvedimenti supplementari per l'inattività invernale:

	Operazione	Eseguita
Veicolo di base	Pulire a fondo la scocca e il sottoscocca spruzzandovi poi cera calda o trattandoli con prodotti di conservazione della vernice	
	Riempire il serbatoio del carburante con gasolio invernale	
	Controllare il liquido antigelo nel radiatore	
	Riparare i danni alla vernice	
	Rabboccare l'acqua per i tergicristalli con antigelo	
Scocca	Pulire accuratamente il veicolo esternamente	
	Tenere aperte le aperture di aerazione forzate	
	Pulire e lubrificare i puntelli integrati	
	Pulire e ingrassare tutte le cerniere delle porte e degli sportelli	
	Lubrificare i bloccaggi e le chiusure usando un pennello	
	Trattare tutte le guarnizioni in gomma con un prodotto per la cura della gomma disponibile in commercio	
	Lubrificare i cilindri delle serrature mediante grafite in polvere	
Abitacolo	Collocare il deumidificatore dell'aria (granulato)	
	Rimuovere cuscini e materassi dal veicolo e depositarli in luogo asciutto	
	Aerare l'interno ogni 3 settimane	
	Svuotare tutti gli armadi e i ripiani e aprire gli sportelli, le porte e i cassetti	
	Pulire accuratamente l'interno	
	In caso di pericolo di gelo, rimuovere dal veicolo lo schermo piatto	
Impianto elettrico	Smontare la batteria di avviamento e la batteria dell'abitacolo e depositarle in un ambiente protetto dal gelo (vedi capitolo 9) o collegare il veicolo ad un'alimentazione a 230 V. Prima dello smontaggio, rimuovere i fusibili sulla batteria dell'abitacolo	
Impianto idrico	Pulire l'impianto idrico con detergenti approvati dal commercio specializzato	
Veicolo complessivo	Applicare i teloni di protezione in modo da non coprire le aperture di aerazione, o usare teloni permeabili	

12.6.3 Rimessa in esercizio del veicolo dopo un periodo di fermo temporaneo o dopo un periodo di fermo invernale

Prima della messa in funzione effettuare la lista di controllo:

	Operazione	Eseguita
Veicolo di base	Controllare la pressione degli pneumatici	
	Controllare la pressione degli pneumatici della ruota di scorta (se presente)	
Scocca	Verificare il funzionamento dello scalino di ingresso	
	Controllare il corretto funzionamento di porte, delle finestre e degli oblò	
	Verificare il funzionamento di tutte le serrature esterne	
	Togliere la copertura del camino di scarico del riscaldamento (qualora esistente)	
Impianto del gas	Sistemare le bombole del gas nel vano portabombole, fissarle per bene e collegarle al regolatore di pressione del gas	
Impianto elettrico	Collegare il veicolo alla rete esterna di alimentazione a 230 V	
	Montare la batteria dell'abitacolo e la batteria d'avviamento, inserire i fusibili sulla batteria dell'abitacolo e caricare completamente le batterie	
	 ▷ Dopo la messa a riposo caricare la batteria almeno per 20 ore.	
	Collegare la batteria dell'abitacolo con una rete di bordo a 12 V. A questo proposito, attivare l'interruttore staccabatteria sulla centralina elettrica (vedi capitolo 9)	
	Controllare il funzionamento dell'impianto elettrico, p. es. delle luci interne, della presa di corrente e degli apparecchi elettrici installati a bordo	
Impianto idrico	Disinfettare le tubature ed il serbatoio dell'acqua	
	Controllare la funzione della leva del serbatoio delle acque grigie	
	Chiudere i rubinetti di scarico e i rubinetti dell'acqua	
	Verificare che l'impianto idrico non presenti perdite	
Apparecchi montati	Controllare il funzionamento degli apparecchi montati	

Panoramica del capitolo

Questo capitolo contiene indicazioni sulle revisioni conformi alle norme previste, nonché sugli interventi di ispezione e di manutenzione nel veicolo.

Informazioni importanti per l'ordinazione dei pezzi di ricambio sono riportati alla fine del presente capitolo.

13.1 Revisioni ufficiali

A seconda della legislazione nazionale, devono essere effettuate regolarmente le seguenti revisioni ufficiali:

- Controllo principale
- Controllo delle emissioni di gas di scarico
- Controllo dell'impianto del gas

Rispettare gli intervalli di controllo previsti dalle disposizioni di legge nazionali. Le etichette di controllo applicate al veicolo indicano quando è necessario eseguire il controllo successivo.

In Germania si applica ad esempio la regola seguente:

Dal 1° aprile 2022 decade l'obbligo di verifica dell'impianto del gas nell'ambito del controllo principale (HU). Al suo posto deve essere eseguito un controllo autonomo del gas (secondo scheda di lavoro DVGW G 607) per veicoli da campeggio (autocaravan e caravan). L'esecuzione del controllo del gas è dimostrata dalla corretta compilazione del registro giallo dei controlli e dall'applicazione sul veicolo di una etichetta di controllo valida.

Ulteriori informazioni sul controllo del gas e sugli intervalli in cui deve essere eseguito sono disponibili alle pagine web seguenti:

- Ministero federale tedesco per i trasporti e le infrastrutture digitali (BMDV): www.bmvi.de
- Associazione tedesca per gas e acqua (DVGW): www.dvgw.de
- Associazione tedesca per gas liquido (DVGW): www.dvfg.de

Se gli intervalli in cui eseguire il controllo del gas non sono legalmente regolamentati, DVGW consiglia di eseguire il controllo ogni due anni.

All'assegnazione del posto in campeggio, molti gestori pretendono la dimostrazione di esecuzione di un controllo del gas valido.



- ▷ Eventuali modifiche all'impianto del gas devono essere verificate da un perito specializzato in impianti del gas.
- ▷ L'ispezione dell'impianto del gas è necessaria anche per i veicoli non immatricolati.

13.2 Interventi di ispezione

Come ogni apparecchio tecnico, il veicolo deve essere sottoposto a controllo a intervalli regolari.

Questi interventi di ispezione devono essere eseguiti da personale specializzato.

Gli interventi di ispezione e di manutenzione richiedono conoscenze tecniche specifiche che non possono essere comprese nell'ambito di queste istruzioni per l'uso. Queste conoscenze tecniche sono disponibili presso tutti i punti di assistenza. L'esperienza e le continue istruzioni tecniche dello stabilimento, nonché i dispositivi e gli utensili utilizzati, garantiscono un'ispezione professionale e conforme alle ultime conoscenze tecniche.

Il punto di assistenza responsabile conferma l'esecuzione dei lavori.

Far confermare gli interventi di ispezione del telaio nel libretto del servizio clienti del produttore del telaio.



- ▷ Tenere presenti le ispezioni indicate dal costruttore e farle eseguire negli intervalli di tempo previsti. Ciò consente di mantenere intatto il valore del veicolo.
- ▷ La conferma dell'esecuzione degli interventi di ispezione vale come prova nel caso di eventuali danneggiamenti e di richieste di garanzia.

13.3 Interventi di manutenzione

Come ogni altro apparecchio tecnico, il veicolo richiede una manutenzione. Ambito e frequenza degli interventi di manutenzione dipendono dalle diverse condizioni di impiego e di utilizzo. In condizioni di utilizzo gravose, sottoporre il veicolo a manutenzione con una maggiore frequenza.

Sottoporre a manutenzione il veicolo di base e gli apparecchi montati, negli intervalli di tempo indicati nelle rispettive istruzioni per l'uso.

13.4 Sostituzione delle lampadine, all'interno



- ▶ Non sostituire i LED con lampade ad incandescenza comuni. Pericolo di incendio in seguito a un notevole sviluppo di calore.



- ▷ Se i LED sono difettosi cercare un concessionario autorizzato o un punto di assistenza.

13.5 Pezzi di ricambio



- ▶ Ogni modifica della condizione originaria del veicolo può pregiudicare la sicurezza di guida e la tenuta su strada.
- ▶ Le dotazioni opzionali e i pezzi originali da noi consigliati sono stati progettati e approvati in particolare modo per il vostro veicolo. Il concessionario vende questi prodotti. Il concessionario è a conoscenza dei dettagli tecnici ammessi e svolge in modo professionale gli interventi necessari.
- ▶ L'utilizzo di accessori, parti di montaggio, parti di riparazione o elementi incorporati non da noi approvati può danneggiare il veicolo e pregiudicare la sicurezza sulla strada. Anche nel caso in cui queste parti dispongano di una perizia di un esperto, di un'autorizzazione generale al funzionamento o di un'approvazione del sistema costruttivo, non vi è alcuna sicurezza sulla qualità regolamentare del prodotto.
- ▶ Se prodotti che non sono stati da noi approvati dovessero provocare danni, non è possibile reclamare alcuna garanzia. Questo vale anche per modifiche non ammesse al veicolo.

Per motivi di sicurezza i pezzi di ricambio degli apparecchi devono essere conformi alle indicazioni del produttore e da esso certificati come pezzi di ricambio. I pezzi di ricambio devono essere montati unicamente dal produttore dell'apparecchio o da un'officina specializzata autorizzata. I nostri concessionari e i nostri punti di assistenza autorizzati sono a disposizione per eventuali richieste di ricambi.

Negli ordini dei pezzi di ricambio specificare al concessionario il numero di serie ed il modello del veicolo.

13.6 Targhetta del modello

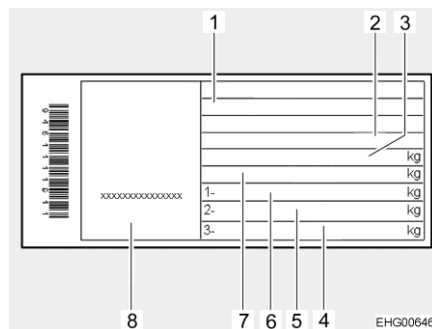


Fig. 77 Targhetta del modello

- 1 Tipo
- 2 Abbreviazione del produttore e numero di scocca
- 3 Massa massima tecnicamente ammissibile del veicolo
- 4 Libero
- 5 Massa massima tecnicamente ammissibile sull'asse posteriore
- 6 Massa massima tecnicamente ammissibile sull'asse anteriore
- 7 Massa massima tecnicamente ammissibile del veicolo con rimorchio
- 8 Numero di serie

La targhetta del modello (Fig. 77) con il numero di serie è montata sulla colonna B sul lato del passeggero.

Non rimuovere la targhetta del modello. La targhetta del modello:

- Identifica il veicolo
- Serve per l'ordine dei pezzi di ricambio
- Documenta, assieme alla carta di circolazione il proprietario del veicolo



- ▶ Per ogni richiesta al servizio clienti specificare sempre il **numero di serie**.

13.7 Etichette adesive informative e di riferimento

Sul mezzo sono presenti etichette adesive, d'informazione ed di riferimento. Le etichette sono importanti per la Vostra sicurezza. E vietato asportarle.



- ▷ Le etichette possono essere richieste presso i concessionari autorizzati o presso i punti di assistenza.

13.8 Concessionari

I concessionari autorizzati e i punti di assistenza sono interlocutori in caso di necessità di pezzi di ricambio per il veicolo.

Gli indirizzi e i numeri telefonici dei concessionari autorizzati e dei punti di assistenza sono riportati: In Internet sulla Homepage del produttore.

Panoramica del capitolo

Questo capitolo contiene indicazioni sugli pneumatici del veicolo.

Una tabella con l'indicazione della pressione corretta degli pneumatici del veicolo è riportata alla fine del presente capitolo.

14.1 Note generali



- ▶ Prima della partenza, o ad intervalli di 2 settimane, controllare regolarmente la pressione degli pneumatici. Una pressione errata degli pneumatici provoca un'eccessiva usura e può causare danni o anche lo scoppio degli pneumatici. Il veicolo potrebbe perdere il controllo (vedi paragrafo 14.6).



- ▷ Controllare la pressione degli pneumatici con pneumatici a freddo. Non ridurre una maggiore pressione degli pneumatici con pneumatici caldi.
- ▷ Sul veicolo sono montati pneumatici tubeless. Non montare mai camere d'aria in questi pneumatici.
- ▷ Per ulteriori informazioni consultare le istruzioni per l'uso del veicolo di base.



- ▷ A seconda della dotazione, il veicolo è dotato di serie solo di un set di riparazione pneumatici.
- ▷ In caso di problema agli pneumatici portare il veicolo sul lato della strada. Segnalare il veicolo con un triangolo di segnalazione. Accendere l'impianto lampeggiatore di emergenza.
- ▷ Gli pneumatici non devono avere più di 6 anni perché la mescola di gomma col tempo invecchia e si sbriciola. Il codice DOT di quattro cifre sul fianco dello pneumatico indica la data di produzione. Le prime due cifre indicano la settimana, le ultime due cifre l'anno di produzione.
Esempio: (0722) Settimana 07, anno di produzione 2022.
- ▷ La dotazione attrezzi si trova nella zona di ingresso del passeggero sotto l'ossatura del sedile. Per estrarre la dotazione attrezzi: Sbloccare e aprire il vano verso il basso.

Attenzione:

- Controllare regolarmente (ogni 2 settimane) il consumo e i profili degli pneumatici, nonché eventuali danni esterni.
- Rispettare le profondità minime dei profili obbligatorie per legge.
- Utilizzare sempre pneumatici dello stesso tipo per ogni asse.
- Osservare le indicazioni nel libretto di circolazione del veicolo.
- Utilizzare solo pneumatici previsti per il tipo di cerchione del veicolo. Le dimensioni degli pneumatici e dei cerchioni omologati sono contenute nel libretto di circolazione del veicolo, ma anche il concessionario autorizzato o il punto di assistenza Vi può consigliare al riguardo.
- Quando si montano pneumatici nuovi, guidare per circa 100 km a velocità moderata, perché solo dopo tale distanza viene assicurata l'aderenza totale.

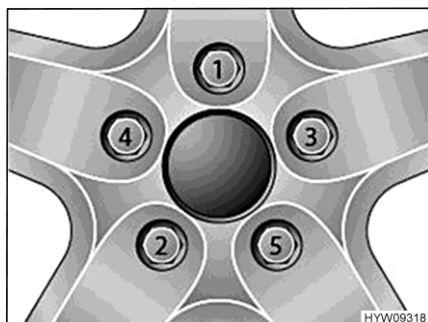


Fig. 78 Serraggio a croce di dadi delle ruote e bulloni delle ruote

- Serrare i dadi delle ruote o i bulloni delle ruote nell'ordine riportato in Fig. 78. A tale scopo, utilizzare una chiave dinamometrica e rispettare la coppia di serraggio indicata (vedi paragrafo 14.5).
- Controllare regolarmente il serraggio dei dadi o dei bulloni. Regolare il serraggio dei dadi delle ruote o dei bulloni delle ruote di una ruota sostituita dopo circa 50 km. A tale scopo, procedere seguendo l'ordine indicato in Fig. 78.
- Se si utilizzano cerchioni nuovi o riverniciati, regolare il serraggio dei bulloni o dei dadi dopo altri 1000 - 5000 km. A tale scopo, procedere seguendo l'ordine indicato in Fig. 78.
- Prevenire punti di pressione sugli pneumatici e sui cuscinetti delle ruote nei lunghi periodi di inattività:
Collocare il veicolo su cavalletti, affinché le ruote vengano alleggerite, oppure muovere il veicolo ogni 4 settimane per cambiare la posizione delle ruote.

14.2 Scelta degli pneumatici



- ▶ Una scelta sbagliata può provocare danni agli pneumatici o addirittura allo scoppio degli stessi durante la guida.



- ▷ Se sono montati pneumatici non omologati per il veicolo esiste la possibilità che l'autorizzazione al funzionamento per il veicolo decada con conseguente estinzione della copertura assicurativa. Il concessionario autorizzato o il punto di assistenza saranno lieti di consigliarvi.

Per le dimensioni degli pneumatici ammesse per il Vostro veicolo, consultare il libretto di circolazione del veicolo, i concessionari autorizzati o i punti di assistenza. Ogni pneumatico deve essere adatto al veicolo sul quale viene montato. Questo è valido per le sue dimensioni esterne (diametro, larghezza), indicate da designazioni normalizzate. Gli pneumatici devono inoltre essere conformi ai requisiti di peso e di velocità per il relativo veicolo.

Per il peso si considera la massa massima tecnicamente ammissibile sull'asse, che viene ripartita su due pneumatici. La portata massima ammessa di uno pneumatico è espressa dal suo Load-Index (= LI, parametro di portata).

La velocità massima per lo pneumatico (a portata massima) è indicata dal suo Speed-Index (= GSY, simbolo di velocità). Load-Index e Speed-Index congiunti formano l'identificazione di esercizio degli pneumatici. Questa caratteristica è parte integrante ufficiale della denominazione completa e normalizzata della dimensione riportata su ogni pneumatico. Questi dati devono coincidere con quelli riportati nei documenti del veicolo.

14.3 Denominazioni sugli pneumatici

215/70 R 15C 109 Q
(esempio)

Denominazione	Spiegazione
215	Larghezza dello pneumatico in mm
70	Rapporto altezza/larghezza degli pneumatici in percentuale
R	Tipo di pneumatico (R = radiale)
15	Diametro dei cerchioni in pollici
C	Commercial (Transporter)
109	Parametro della portata di ruote singole
Q	Simbolo di velocità (Q = 160 km/h)

14.4 Uso degli pneumatici

- Oltrepassare i cordoli di marciapiede con un angolo ottuso. Gli pneumatici altrimenti possono schiacciarsi sul fianco. Il superamento dei cordoli dei marciapiedi ad angolo acuto può causare danni o anche lo scoppio degli pneumatici.
- Oltrepassare lentamente i coperchi di tombini sopraelevati. Gli pneumatici altrimenti possono rimanere incastrati. Il superamento veloce dei coperchi di tombini sopraelevati può causare danni o anche lo scoppio degli pneumatici.
- Far controllare regolarmente gli ammortizzatori. Viaggiare con ammortizzatori in cattivo stato provoca un'usura accentuata degli pneumatici.
- In caso di usura irregolare del battistrada, contattare il servizio clienti.
- Non lavare gli pneumatici con un pulitore ad alta pressione. Gli pneumatici possono danneggiarsi gravemente in pochi secondi e anche scoppiare successivamente.
- Guidare preservando gli pneumatici. Evitare frenate brusche, sgomme e percorsi su strade dissestate.

14.5 Coppia di serraggio

Cerchioni	Coppia di serraggio
Cerchione in acciaio 15"	160 Nm
Cerchione in acciaio 16"	180 Nm
Cerchione in alluminio 15"	140 Nm
Cerchione in alluminio 16"	160 Nm

14.6 Pressione degli pneumatici



- ▶ Una pressione degli pneumatici troppo bassa provoca il surriscaldamento degli pneumatici. Ne possono derivare danni ingenti agli pneumatici.
- ▶ Prima della partenza, o ad intervalli di 2 settimane, controllare regolarmente la pressione degli pneumatici. Una pressione errata degli pneumatici provoca un'eccessiva usura e può causare danni o anche lo scoppio degli pneumatici. Il veicolo potrebbe perdere il controllo.
- ▶ Utilizzare solo valvole omologate per la pressione degli pneumatici prevista.
- ▶ Utilizzare solo gli pneumatici indicati nel libretto del veicolo.



- ▷ Controllare la pressione degli pneumatici con pneumatici a freddo. Non ridurre una maggiore pressione degli pneumatici con pneumatici caldi.

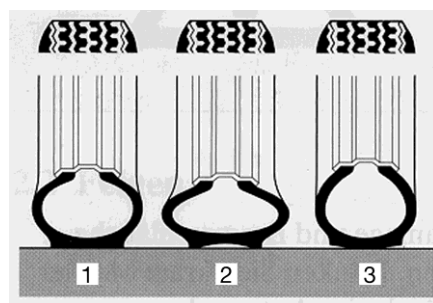


- ▷ Le etichette con le indicazioni sulla pressione degli pneumatici richiesta sono applicate sull'interno del montante B.

La portata e quindi la resistenza di uno pneumatico dipende direttamente dalla pressione degli pneumatici. L'aria è un elemento fuggente che inevitabilmente fuoriesce dagli pneumatici.

Si può applicare la regola, che per ogni pneumatico pieno si verifica una perdita di pressione di 0,1 bar al mese. Per evitare danni o lo scoppio degli pneumatici, controllare regolarmente la pressione degli pneumatici.

A seconda della pressione degli pneumatici, cambia la loro base di appoggio.



- 1 Pressione corretta degli pneumatici
- 2 Pressione troppo bassa degli pneumatici
- 3 Pressione troppo alta degli pneumatici

Fig. 79 Base di appoggio degli pneumatici



- ▷ I valori indicati per la pressione degli pneumatici sono validi per veicoli carichi con pneumatici a freddo.
- ▷ Negli pneumatici caldi la pressione è superiore a quella degli pneumatici freddi. Controllare quindi che la pressione sia corretta negli pneumatici freddi.
- ▷ La pressione degli pneumatici è espressa in bar.
- ▷ Oltre 4,75 bar è obbligatorio usare valvole in metallo.
- ▷ In caso di sostituzione degli pneumatici, si consiglia una versione Camping.

I veicoli sono adattati costantemente alle nuove tecniche. È possibile che questa tabella non prenda in considerazione le dimensioni più recenti degli pneumatici. In questo caso il concessionario sarà lieto di indicarvi i nuovi valori.

Versione veicolo ¹⁾	Dimensioni degli pneumatici	Pressione davanti, in bar	Pressione dietro, in bar
350 M	235/65R16C	3,5	4,2
350 L	235/65R16C	3,3	4,5

¹⁾ Le informazioni sulla versione del veicolo in questione sono indicati nella targhetta del modello, vedi paragrafo 13.6.

Panoramica del capitolo

Questo capitolo contiene indicazioni su possibili guasti del veicolo.

I guasti sono listati con le loro possibili cause e un consiglio per rimediare.

I guasti citati che possono essere eliminati autonomamente in maniera rapida e senza troppe conoscenze tecniche. Se i rimedi qui riportati non dovessero portare alla soluzione del problema, la ricerca del guasto e la sua riparazione devono essere effettuate da un'officina specializzata autorizzata.

15.1 Impianto frenante



- ▶ Eventuali guasti ai freni devono essere immediatamente riparati da una officina specializzata autorizzata.

15.2 Impianto elettrico




- ▷ Per la sostituzione della batteria dell'abitacolo usare batterie dello stesso tipo e della stessa capacità di quella montata.



- ▷ Per la sostituzione dei fusibili, vedi capitolo 9.

Guasto	Causa	Rimedio
L'impianto di illuminazione non funziona completamente	Lampada ad incandescenza difettosa	Sostituire la lampada ad incandescenza. Fare attenzione ai valori di Volt e Watt
	Fusibile difettoso	Sostituire il fusibile
Le luci dell'illuminazione interna non funzionano	Lampada, collegamento a spina o cablaggio difettoso/o	Rivolgersi al servizio clienti
Lo scalino di ingresso elettrico non si lascia estrarre o inserire	Fusibile della centralina elettrica difettoso	Sostituire il fusibile della centralina elettrica
Lo scalino di ingresso non esce o esce solo in parte (in inverno)	La meccanica è ghiacciata Il dispositivo di protezione (antibloccaggio) è scattato a causa di corrente di sovraccarico	Pulire lo scalino di ingresso, rimuovere il ghiaccio
Mancanza di alimentazione a 230 V nonostante il collegamento	L'interruttore di sicurezza 230 V è scattato	Inserire l'interruttore di sicurezza 230 V

Guasto	Causa	Rimedio
La batteria di avviamento o dell'abitacolo non è ricaricata dal sistema a 230 V	Il fusibile piatto Jumbo della batteria di avviamento o della batteria dell'abitacolo è difettoso	Sostituire il fusibile piatto Jumbo della batteria di avviamento o della batteria dell'abitacolo
	Nessuna tensione di rete presente	Inserire l'interruttore di sicurezza nel veicolo
	La centralina elettrica è surriscaldata	La temperatura ambiente è troppo alta o impedisce l'aerazione della centralina elettrica
	Sono inserite troppe utenze	Spegnere le utenze non necessarie
	Il modulo caricabile della centralina elettrica è difettoso	Rivolgersi al servizio clienti
La batteria dell'abitacolo non viene caricata correttamente dal veicolo	Il fusibile della dinamo, morsetto D+ è difettoso	Sostituire il fusibile
	Relè di esclusione della centralina elettrica difettoso	Rivolgersi al servizio clienti
La spia di controllo 12 V non si accende	Alimentazione a 12 V disinserita	Inserire l'alimentazione a 12 V
	L'interruttore staccabatteria sulla centralina elettrica è disinserito	Inserire l'interruttore staccabatteria
	La batteria dell'abitacolo o di avviamento è scarica	Ricaricare la batteria dell'abitacolo o di avviamento
	Relè di esclusione della centralina elettrica difettoso	Rivolgersi al servizio clienti
	Il fusibile piatto della batteria dell'abitacolo è difettoso	Sostituire il fusibile piatto della batteria dell'abitacolo
L'alimentazione a 12 V non funziona	Alimentazione a 12 V disinserita	Inserire l'alimentazione a 12 V
	L'interruttore staccabatteria sulla centralina elettrica è disinserito	Inserire l'interruttore staccabatteria
	Batteria dell'abitacolo è scarica	Caricare la batteria dell'abitacolo
	Il fusibile piatto Jumbo della batteria dell'abitacolo è difettoso	Sostituire il fusibile piatto Jumbo della batteria dell'abitacolo
	Relè di esclusione della centralina elettrica difettoso	Rivolgersi al servizio clienti

Guasto	Causa	Rimedio
L'alimentazione a 12 V non funziona con funzionamento a 230 V	Alimentazione a 12 V disinserita	Inserire l'alimentazione a 12 V
	L'interruttore staccabatteria sulla centralina elettrica è disinserito	Inserire l'interruttore staccabatteria
	L'interruttore di sicurezza 230 V è scattato	Rivolgersi al servizio clienti
	Il modulo caricabile della centralina elettrica è difettoso	Rivolgersi al servizio clienti
	Il fusibile piatto Jumbo della batteria dell'abitacolo è difettoso	Sostituire il fusibile piatto Jumbo della batteria dell'abitacolo
La spia di controllo 230 V non si accende, sebbene l'alimentazione di rete a 230 V sia collegata	Il collegamento a rete è privo di tensione	Controllare il collegamento esterno alla rete
	L'interruttore di sicurezza a 230 V nella centralina elettrica è scattato o disinserito	Resettare l'interruttore di sicurezza a 230 V
Assenza di tensione su un'utenza collegata	Il fusibile autoresettabile polyswitch è scattato	Controllare i collegamenti a spina e il cablaggio, disinserire per circa 2 minuti l'alimentazione a 12 V, quindi reinserirla
	Il fusibile autoresettabile polyswitch è scattato più volte (3 volte), il sistema ha disinserito fissa l'uscita corrispondente	Eliminare la causa dello scatto del polyswitch Eliminare il disinserimento fisso (inserire l'alimentazione a 12 V per il vano abitabile, premere il pulsante a rotazione e tenerlo premuto per almeno 3 secondi)
La batteria di avviamento venisse scaricata con funzionamento a 12 V	Relè di esclusione della centralina elettrica difettoso	Rivolgersi al servizio clienti
	L'interruttore staccabatteria sulla centralina elettrica è disinserito	Inserire l'interruttore staccabatteria
Mancanza di tensione dalla batteria dell'abitacolo	Batteria dell'abitacolo è scarica	Ricaricare subito la batteria dell'abitacolo  Lo scaricamento totale della batteria è dannoso. In caso di fermo prolungato del veicolo ricaricare completamente la batteria dell'abitacolo La scarica della batteria è provocata dalla corrente che scorre per alimentare le utenze in stand-by (vedi capitolo 9)

Guasto	Causa	Rimedio
La carica della batteria mediante il modulo solare non funziona	Collegamento elettrico al modulo solare guasto	Controllare i collegamenti a spina e il cablaggio
	Fusibile difettoso	Sostituire il fusibile della centralina elettrica
	Regolatore di carica del pannello solare difettoso	Rivolgersi al servizio clienti
La batteria dell'abitacolo si sovraccarica ("cuoce")	Selettore batteria è regolato male	Commutare il selettore batteria
	Sensore di carico o relè difettoso	Estrarre il fusibile piatto Jumbo dalla batteria dell'abitacolo e rivolgersi al servizio clienti

15.3 Impianto del gas



- ▶ Nel caso di difetto dell' impianto del gas (odore di gas, alto consumo di gas) vi è pericolo di esplosione! Chiudere immediatamente la valvola principale di arresto della bombola del gas. Aprire finestre e porte ed aerare bene.
- ▶ In caso di guasto all' impianto del gas: Non fumare, non accendere fiamme vive e non azionare dispositivi elettrici (interruttore luci, ecc.). Verificare la tenuta di parti e tubazioni contenenti gas in presenza di spray rileva-perdite. Non verificare in presenza di fiamme libere.
- ▶ Far riparare subito il guasto all'impianto del gas da una officina specializzata autorizzata.

Guasto	Causa	Rimedio
Mancanza gas	Bombola del gas vuota	Sostituire la bombola del gas
	Rubinetto di arresto del gas chiuso	Aprire il rubinetto di arresto del gas
	Valvola principale di arresto della bombola del gas chiusa	Aprire la valvola principale di arresto della bombola del gas
	Temperatura esterna troppo bassa (-42 °C con gas propano, 0 °C con gas butano)	Attendere che la temperatura esterna aumenti
	Apparecchio montato difettoso	Rivolgersi al servizio clienti

15.4 Area cottura

Guasto	Causa	Rimedio
I dispositivi di sicurezza non si accendono (la fiamma non resta accesa dopo il rilascio dei pomelli di regolazione)	Tempo di riscaldamento troppo breve	Dopo l'accensione tenere premuto l'interruttore per ca. 15 - 20 secondi
	Dispositivo di sicurezza difettoso	Rivolgersi al servizio clienti
La fiamma si spegne se regolata sul minimo	Il sensore del dispositivo di sicurezza non è ben posizionato	Posizionare bene il sensore del dispositivo di sicurezza (senza piegarlo). La punta del sensore deve sporgere dal bruciatore di ca. 5 mm. Il collo del sensore non deve essere più lontano di 3 mm dalla corona del bruciatore; eventualmente rivolgersi al servizio clienti

15.5 Riscaldamento/boiler

Guasto	Causa	Rimedio
Il riscaldamento non si accende	Sensore di temperatura sull'elemento di regolazione o telesensore difettosi	Estrarre la spina sull'elemento di regolazione. Il riscaldamento funziona così senza termostato. Rivolgersi il più presto possibile al servizio clienti
Il boiler si svuota, la valvola di sicurezza/di scarico si è aperta	Temperatura interna inferiore a 3 °C	Riscaldare l'abitacolo
La valvola di sicurezza/di scarico non si chiude più	Temperatura sulla valvola di sicurezza/di scarico inferiore a 8 °C	Riscaldare l'abitacolo
La ventola funziona rumorosamente o non uniformemente	Ventola sporca	Rivolgersi al servizio clienti Truma
Non si illumina nessun LED, l'apparecchio è acceso, la tensione di esercizio è conforme	Il riavvio automatico è bloccato, es. dopo un'interruzione dell'alimentazione elettrica	Riavviare l'apparecchio (spegnere, attendere 5 secondi, riaccendere)
Dopo l'accensione (funzionamento invernale ed estivo) non si illumina alcun LED	Nessuna tensione di esercizio	Verificare la tensione della batteria di 12 V, eventualmente caricare la batteria
	Sistema di sicurezza apparecchi o veicolo difettoso	Verificare tutti i collegamenti elettrici a spina Verificare il sistema di sicurezza apparecchi o veicolo ed eventualmente sostituirlo

Guasto	Causa	Rimedio
Dopo l'accensione si accende un LED verde, ma il riscaldamento non si attiva	La temperatura impostata tramite l'elemento di comando è inferiore alla temperatura ambiente	Impostare una temperatura più alta tramite l'elemento di comando
Il LED verde si illumina, il LED rosso lampeggia	L'interruttore di sicurezza sulla finestra sopra il camino di scarico si è attivato	Chiudere la finestra
	Bassa tensione imminente; tensione della batteria troppo bassa < 10,4 V	Caricare la batteria
Il riscaldamento passa dal minimo al massimo	Aspirazione del ricircolo dell'aria bloccata	Rimuovere l'intasamento dell'aspirazione del ricircolo dell'aria
Il LED rosso si illumina per circa 30 secondi dopo l'attivazione del riscaldamento	Valvola principale di arresto della bombola del gas o rubinetto di arresto del gas chiuso	Aprire la valvola principale di arresto o il rubinetto di arresto del gas
	Bombola del gas vuota	Sostituire la bombola del gas
	L'alimentazione dell'aria di combustione o l'uscita dei gas di scarico è chiusa	Individuare le aperture
Il riscaldamento si attiva dopo un prolungato periodo di esercizio e presenta un guasto	Regolatore di pressione del gas congelato	Utilizzare il riscaldatore per regolatori (Eis-Ex)
	La percentuale di gas butano nella bombola del gas è troppo elevata	Utilizzare il gas propano (il gas butano non è adatto per il riscaldamento, soprattutto a temperature inferiori a 10 °C)
	Fuoriuscite dell'aria calda bloccate	Rimuovere gli intasamenti
Il LED verde lampeggia dopo lo spegnimento del riscaldamento	Il disinserimento ritardato per la riduzione della temperatura dell'apparecchio è attivo	Nessun errore; il disinserimento ritardato si spegne dopo circa 5 min.
Dopo l'accensione i LED rosso e verde si illuminano	L'elettronica è difettosa	Rivolgersi al servizio clienti

Se tali misure non dovessero essere risolutive, recarsi presso il centro di assistenza più vicino dell'apparecchio in questione. L'elenco degli indirizzi è allegato ai documenti accompagnatori. Far riparare l'apparecchio esclusivamente da personale specializzato.

15.6 Frigorifero

15.6.1 Note generali

In caso di un difetto, informare il più vicino centro di assistenza dell'apparecchio in questione. L'elenco degli indirizzi è allegato ai documenti accompagnatori. Far riparare l'apparecchio esclusivamente da personale specializzato.



- ▷ Se il frigorifero mostra danni evidenti, non metterlo in funzione.



- ▷ Per ulteriori informazioni consultare le istruzioni per l'uso separate del produttore.

Guasto	Probabile causa	Rimedio
Il frigorifero non funziona	Il fusibile nel cavo dalla corrente continua è difettoso	Far sostituire il fusibile sul relè. Rivolgersi a un'officina autorizzata del servizio clienti
	Il fusibile del veicolo è fuso	Sostituire il fusibile del veicolo (vedere le istruzioni per l'uso del veicolo di base)
	La batteria della motrice è scarica	Verificare e caricare la batteria della motrice
	L'accensione non è inserita	Inserire l'accensione
	La temperatura del compressore è troppo bassa (< 0 °C)	Chiudere/coprire completamente tutte le griglie dell'aria esterna con materiale isolante
	Il frigorifero si spegne automaticamente quando la tensione non è sufficiente (tensione di spegnimento: 10,4 V)	Caricare la batteria. Il frigorifero si riavvia automaticamente (tensione di accensione: 11,7 V)

Guasto	Probabile causa	Rimedio
Il frigorifero non raffredda sufficientemente	L'aerazione intorno al gruppo frigorifero è insufficiente	Controllare se la griglia di aerazione è libera
	L'evaporatore è ghiacciato	Verificare se la porta del frigorifero si chiude correttamente. Verificare se la guarnizione del frigorifero aderisce correttamente su tutto il perimetro e se è danneggiata. Sbrinare il frigorifero
	La temperatura impostata è troppo alta	Impostare una temperatura più bassa
	La temperatura ambiente è troppo alta	Rimuovere temporaneamente la griglia di aerazione, in modo che l'aria calda possa sfiatare più rapidamente
	Sono stati messi in frigorifero troppi alimenti contemporaneamente	Togliere parte degli alimenti
	Sono stati messi in frigorifero troppi alimenti caldi contemporaneamente	Togliere gli alimenti caldi e farli raffreddare
	Il frigorifero non è in funzione da molto tempo	Controllare di nuovo la temperatura dopo quattro-cinque ore




- ▷ Per gli altri codici di errore consultare le istruzioni per l'uso separate del produttore.

15.7 Alimentazione idrica

Guasto	Causa	Rimedio
Perdita d'acqua nel veicolo	Falla	Localizzare la falla e fissare nuovamente le tubature dell'acqua
Mancanza acqua	Serbatoio dell'acqua vuoto	Riempire con acqua potabile
	Rubinetto di scarico aperto	Chiudere il rubinetto di scarico
	Alimentazione a 12 V disinserita	Inserire l'alimentazione a 12 V
	L'interruttore per pompa dell'acqua è spento	Inserire la pompa dell'acqua
	Il fusibile della pompa dell'acqua è difettoso	Sostituire il fusibile della centralina elettrica
	La pompa dell'acqua è difettosa	Sostituire la pompa dell'acqua (o farla sostituire)
	Tubatura dell'acqua piegata	Raddrizzare o sostituire la tubatura dell'acqua
	Centralina elettrica è difettosa	Rivolgersi al servizio clienti
Mancanza d'acqua di risciacquo toilette	Serbatoio dell'acqua vuoto	Riempire con acqua potabile
Indicazione per l'acqua e le acque grigie mostra valori errati	Sonda di misurazione nel serbatoio dell'acqua e in quello delle acque grigie difettosa	Pulire il serbatoio dell'acqua o quello delle acque grigie
	Sonda di misurazione difettosa	Sostituire la sonda di misurazione
Il serbatoio delle acque grigie non si lascia svuotare	Rubinetto di scarico intasato	Aprire il coperchio per la pulizia del serbatoio delle acque grigie e scaricare l'acqua. Sciacquare bene il serbatoio delle acque grigie
Bocca di erogazione del miscelatore monocomando otturata	Mousseur calcificato	Smontare il mousseur e decalcificarlo nell'aceto (solo per prodotti in metallo)
Effusore dell'acqua del bulbo doccia otturato	Effusore dell'acqua calcificato	Decalcificare il bulbo doccia nell'aceto (solo per prodotti in metallo) o sfregare i nodi morbidi dell'effusore
L'acqua defluisce lentamente o non defluisce dalla vasca della doccia	Il veicolo non è in posizione orizzontale	Sistemare il veicolo in posizione orizzontale

Guasto	Causa	Rimedio
Torbidezza dell'acqua	Acqua sporca caricata	Pulire il serbatoio dell'acqua meccanicamente e chimicamente, infine disinfettare e sciacquare abbondantemente con acqua potabile
	Residui nel serbatoio dell'acqua o nell'impianto idrico	Pulire l'impianto idrico meccanicamente e chimicamente, infine disinfettare e sciacquare abbondantemente con acqua potabile
Cambiamenti del gusto o dell'odore dell'acqua	Acqua sporca caricata	Pulire l'impianto idrico meccanicamente e chimicamente, infine disinfettare e sciacquare abbondantemente con acqua potabile
	Carburante versato inavvertitamente nel serbatoio dell'acqua	Pulire l'impianto idrico meccanicamente e chimicamente, infine disinfettare e sciacquare abbondantemente con acqua potabile. Se questo non funziona: Rivolgersi ad un'officina specializzata
	Depositi microbiologici nell'impianto idrico	Pulire l'impianto idrico meccanicamente e chimicamente, infine disinfettare e sciacquare abbondantemente con acqua potabile
Depositi nel serbatoio dell'acqua e/o nei componenti acquiferi	Il tempo di permanenza dell'acqua nel serbatoio dell'acqua e nei componenti acquiferi è troppo lungo	Pulire l'impianto idrico meccanicamente e chimicamente, infine disinfettare e sciacquare abbondantemente con acqua potabile

15.8 Scocca

Guasto	Causa	Rimedio
Cerniere/sportelli di difficile movimentazione	Cerniere/sportelli non/poco lubrificati	Lubrificare le cerniere e gli sportelli con grasso senza acidi o resine
Cerniere/giunti del vano bagno/vano WC di difficile movimentazione/rumorosi	Cerniere/giunti non/poco lubrificati	Lubrificare le cerniere/giunti con olio senza solventi/acidi  ▷ Nelle bombole spray spesso sono contenuti solventi
Cerniere degli armadi di difficile movimentazione o rumorose	Cerniere degli armadi non/poco lubrificate	Lubrificare le cerniere degli armadi con olio sintetico senza acidi e resine



- ▷ I nostri concessionari e i nostri punti di assistenza autorizzati sono a disposizione per eventuali richieste di ricambi.

Modello	Posti a sedere	Posti letto	Dimensioni esterne Lungh. / Largh. / Alt. (in cm)
CV 590 FWD	4	2 / 3 (OPT)	598 / 247 / 291
CV 590 AWD	4	2 / 3 (OPT)	598 / 247 / 291

OPT = numero di posti letto con dotazione opzionale.

Ulteriori informazioni in merito ai dati tecnici sono disponibili nei documenti del veicolo o nelle istruzioni per l'uso del veicolo di base.

Panoramica del capitolo

Questo capitolo contiene consigli utili sul viaggio.

Una lista di controllo con l'indicazione degli equipaggiamenti per il viaggio è riportata alla fine del presente capitolo.

17.1 Norme sulla circolazione stradale all'estero



- ▷ Prima di intraprendere un viaggio all'estero, il conducente deve informarsi sulle norme che regolano la circolazione stradale dei paesi da visitare. Informazioni vengono fornite dall'Automobile Club o dai punti di assistenza del posto.
- ▷ In alcuni paesi europei devono essere indossati giubbotti fluorescenti, se si abbandona il veicolo sulle strade extraurbane in caso di guasti o incidenti.
- ▷ In molti paesi valgono determinate prescrizioni e regoli, in parte differenti (ad es. diversi segnali per portapacchi posteriori, obbligo di kit per test alcolemico a bordo, lampadine di ricambio, giubbetti catarifrangenti, tavnica di riserva di dimensioni omologate). Il conducente del veicolo deve informarsi di queste regole prima del viaggio.
- ▷ Le informazioni aggiornate in genere si trovano sulle pagine Internet dell'Automobile Club nazionale.

Le informazioni sulle norme sulla circolazione stradale sono particolarmente importanti in quanto, in caso di sinistri, vige la legislazione della nazione nella quale ci si trova. Per la propria sicurezza, quando si viaggia all'estero, osservare i seguenti punti:

- Portare con sé il certificato di assicurazione.
- Far sempre redigere dalla polizia il verbale di incidenti.
- Non firmare alcun documento che non si è letto e compreso completamente.

17.2 Assistenza sulle strade d'Europa



- ▷ Prima del viaggio, informarsi in merito ai numeri di telefono nazionali di pronto soccorso e polizia. In molti paesi è valido il numero di telefono per le emergenze 112 (senza teleselezione).
- ▷ Si consiglia di stilare un elenco dei numeri telefonici importanti dei paesi da visitare e di conservarlo nel veicolo.

Gli Automobile Club in patria o in un paese turistico sono lieti di offrire il proprio aiuto.

17.3 Rifornimento di gas negli stati europei



- ▷ In Europa le bombole del gas possono essere collegate utilizzando sistemi diversi. All'estero non è sempre possibile riempire o sostituire le proprie bombole del gas. Prima di intraprendere un viaggio è consigliabile informarsi, p. es. presso l'Automobile Club oppure in riviste specializzate, sui sistemi di collegamento utilizzati nel paese di destinazione.

Consigli generali

Rispettare sempre le seguenti indicazioni:

- Andare in vacanza solo con bombole del gas piene.
- Utilizzare la capacità massima possibile di bombole del gas.
- Portare con sé i set di adattamento (reperibili nel commercio di camping) per il riempimento delle bombole del gas all'estero e per il collegamento del regolatore di pressione del gas a bombole del gas estere.
- Nei periodi invernali fare attenzione al riempimento con gas propano (il butano non gassifica ad una temperatura inferiore a 0 °C).
- Utilizzare le bombole blu della ditta Campingaz (vengono vendute in tutto il mondo). Impiegare solo bombole del gas munite di valvola di sicurezza.
- Se all'estero si utilizzano bombole del posto, verificare se il vano porta-bombole è sufficientemente grande. Le bombole del gas estere non presentano sempre le stesse dimensioni di quelle proprie.
- Alla pagina Internet www.mylpg.eu è disponibile una panoramica dei fornitori di gas in Europa.

17.4 Disposizioni sul pedaggio negli stati europei

In molti paesi europei vige al momento l'obbligo di un pedaggio. Le disposizioni per il pedaggio e il tipo di riscossione sono molto diversi. Certamente la legge non ammette ignoranza e le multe possono essere anche molto costose.

Prima di intraprendere un viaggio, il conducente deve informarsi non solo sulle norme che regolano la circolazione stradale, ma anche sulle modalità relative al pedaggio. In Austria ad esempio, per autoveicoli con peso complessivo superiore alle 3,5 t, la vignetta per autostrada non è più sufficiente. È necessario acquistare e caricare un cosiddetto "Go-Box".

Informazioni a riguardo si possono ottenere in tutte le sedi dell'Automobile Club o in internet.



- ▷ I parabrezza con filtro solare possono compromettere il perfetto funzionamento dei dispositivi di addebito automatico del pedaggio (p. es. Go-Box). È opportuno tenerne conto al momento dell'acquisto di tali dispositivi (p. es. Split-Go-Box).

17.5 Consigli per il pernottamento sicuro durante il viaggio

Un comportamento avveduto è la migliore misura precauzionale per un pernottamento sicuro nel veicolo.

Il rischio di furto viene ridotto al minimo se si osservano le seguenti regole di base:

- Durante la stagione alta non pernottare in aree di sosta o nei parcheggi degli autogrill situati negli itinerari tipici turistici.
- Numerosi veicoli in sosta in un posto non aumenta forzatamente la sicurezza contro il furto. Decidere sul posto di sosta secondo la propria sensazione.
- Cercare un campeggio anche per un solo pernottamento.
- Se si sosta in aree aperte di campagna, mantenere libere le vie di fuga. Lasciare libero il passaggio per raggiungere il sedile del conducente. Conservare la chiavetta dell'accensione a portata di mano.
- Portare con sé solo oggetti di valore assolutamente necessari durante il viaggio. Stivare gli oggetti di valore possibilmente in una piccola cassaforte e non lasciarli in prossimità di finestre o porte.
- Chiudere sempre a chiave il veicolo.

17.6 Consigli per campeggiatori invernali

I seguenti consigli servono per avere dei ricordi piacevoli del campeggio invernale.

- Riservare per tempo il posto di collocazione. Buoni posti nei campeggi invernali sono tutti esauriti spesso molto presto.
- Non partire senza pneumatici invernali.
- Portare con sé catene da neve.
- Scegliere con avvedutezza il posto di collocazione. Tener conto del terreno. Neve e ghiaccio possono sciogliersi.
- Dopo aver collocato il veicolo, rilasciare il freno a mano per evitare il suo congelamento.
- Mucchi di neve non devono mai ostruire le aerazioni forzate.
- Tenere le aerazioni forzate incorporate libere da neve e ghiaccio.
- Provvedere ad una buona circolazione d'aria. Una buona circolazione d'aria impedisce l'umidità e il vano abitabile si riscalda più facilmente.
- Coprire la finestra della cabina a vetro semplice con tappetini isolanti per evitare conduzioni termiche.
- Osservare le indicazioni del paragrafo "Rifornimento di gas negli stati europei".
- Per l'impianto del gas utilizzare un sistema a due bombole con dispositivo di commutazione automatica per evitare che il gas si esaurisca durante la notte.
- Utilizzare l'impianto del gas soltanto con gas propano.
- Non utilizzare lo spazio dietro al riscaldamento come gavone.
- All'interno del veicolo non utilizzare mai forni catalitici e radiatori a gas a raggi infrarossi poiché la loro combustione sottrae ossigeno all'abitacolo.
- Installare il cavo di alimentazione a 230 V in modo che esso non geli o possa essere danneggiato (p. es. durante la rimozione della neve).
- Quando nevica abbondantemente, rimuovere ad intervalli regolari la neve dal tetto del veicolo. Qualche centimetro di neve polverosa serve per l'isolamento, ma neve bagnata diventa presto un peso di tonnellate.
- Prima del viaggio di ritorno, rimuovere completamente la neve dal tetto per non ostacolare i veicoli che seguono con una "nube di neve".

17.7 Schede di controllo da viaggio

Le seguenti schede di controllo sono un utile aiuto per non dimenticare a casa oggetti importanti che potrebbero essere utili anche se non tutto ciò che è compreso nelle schede è necessario.



- ▷ Evitare di controllare di aver con sé tutti i documenti di viaggio necessari (p. es. documenti e informazioni) o di verificare le condizioni tecniche del veicolo all'ultimo minuto, poco prima di mettersi in viaggio. Per trascorrere una vacanza senza inconvenienti fin da subito, si consiglia di preparare e di verificare tutta la documentazione necessaria per tempo.

Zona cucina

✓	Oggetto	✓	Oggetto	✓	Oggetto
	Panni per pulire		Detersivo per piatti		Posate per insalata
	Posate		Asciugapiatti		Tavoliere
	Gira-arrosti		Bicchieri		Spazzola per lavare
	Apriscatole		Posate per grill		Panni per lavare
	Ciotola per cubetti di ghiaccio		Cavatappi		Fiammiferi
	Accendino		Tovaglioli di carta		Thermos
	Apribottiglia		Sacchetti spazzatura		Vasi
	Borse frigorifero		Pentole		
	Stoviglie		Mestolo		

Bagno/Sanitari

	Asciugamani		Prodotti sanitari		Carta da toilette
	Articoli per l'igiene		Spazzolone		Bicchiere per lavaggio denti

Vano abitabile

	Secchio per rifiuti		Carte da gioco		Zaino
	Atlante		Scopa		Sacchi a pelo
	Asciugamani		Paletta		Utensili per scrivere
	Scarpe da bagno		Candele		Scarpe
	Batterie		Grucce		Prodotti per pulizia scarpe
	Biancheria da letto		Spazzola per vestiti		Attrezzature sportive
	Contenitore per indumenti sporchi		Cuscini		Aspirapolvere
	Libri		Cartina geografica		Torcia elettrica
	Guida dei campeggi/parcheggi		Medicinali		Temperino
	Binocolo		Telefono cellulare		Tovaglia
	Estintore		Elementi per cucire		Bottiglie
	Bombola del gas		Indumenti da pioggia		Mollette da bucato
	Lampada anti-insetti		Farmacia da viaggio		Corda per bucato
	Prodotti anti-insetti		Guide turistiche		

Utensili per veicolo

✓	Oggetto	✓	Oggetto	✓	Oggetto
	Tanica per acque grigie		Tubo del gas		Catene da neve (inverno)
	Presa adattatrice		Nastro in tessuto		Cacciavite
	Adattatore CEE		Annaffiatoio per acqua potabile		Rilevatore di corrente
	Filo		Tamburo portacavo		Cunei d'arresto
	Ruota di scorta		Colla		Cassetta del pronto soccorso
	Lampade di scorta		Pinza universale		Cric
	Fusibili di scorta		Compressore		Triangolo di segnalazione
	Martello		Occhielli		Pannello di segnalazione
	Chiave fissa		Adattatore per tubo flessibile		Gilè di segnalazione
	Adattatore per rifornimento gas		Fascette per tubi flessibili		Lampada portatile di emergenza lampeggiante

Zona esterna

	Corda per legare		Tavolo da campeggio		Serratura
	Mantice		Reti per bagagli		Spago
	Sedie da campeggio		Grill		Picchetti/Nastri tenditori

Documenti

	Elenco indirizzi		Libretto di circolazione		Passaporto
	Certificati di residenza		Patente		Polizza assicurativa
	Certificato medico attestante eventuali allergie		Certificato di vaccinazione		Documenti assicurazione
	Istruzioni per l'uso		Carta di credito		Vignetta per autostrada/viacard
	Foglio illustrativo dei farmaci		Documenti d'identità		Visto

I dati e i controlli del peso per i camper sono regolamentati nell'UE dalle disposizioni procedurali UE n. 2021/535 (fino a giugno 2022: disposizioni procedurali UE n. 1230/2012). Di seguito abbiamo riassunto e illustrato per Lei la terminologia di base e le disposizioni giuridiche di questo regolamento. I nostri rivenditori e il configuratore LMC sul nostro sito web sono strumenti complementari per la configurazione del Suo veicolo.

1. Massa massima tecnicamente ammissibile

La massa massima tecnicamente ammissibile (anche detta: massa massima tecnicamente ammissibile a pieno carico) del veicolo (ad es. 3.500 kg) è la massa definita dal costruttore, che il veicolo non può superare. I dati relativi alla massa massima tecnicamente ammissibile del modello scelto è indicata nelle specifiche tecniche. Se di fatto, in condizioni di marcia, il veicolo supera la massa massima tecnicamente ammissibile, questo rappresenta una violazione del Codice della Strada soggetta a sanzione.

2. Massa in ordine di marcia

In parole semplici, la massa in ordine di marcia è data dal veicolo base con la dotazione standard più un peso predefinito per legge pari a 75 kg per il conducente. Questo include sostanzialmente le posizioni seguenti:

- il peso a vuoto del veicolo con la struttura, compresi carburante, lubrificanti, oli e refrigeranti;
- la dotazione standard, ossia tutti gli oggetti della dotazione inclusi nella configurazione di fornitura standard installati in fabbrica;
- il serbatoio acque chiare riempito al 100 % in regime di marcia (riempimento secondo le indicazioni del costruttore, es. 20 litri) e una bombola del gas di alluminio piena al 100 % del peso di 16 kg;
- il serbatoio carburante riempito al 90 % con carburante;
- il conducente, il cui peso – a prescindere dal valore effettivo – è fissato dalla legislazione UE a 75 kg.

I dati sulla massa in ordine di marcia per ogni modello sono indicati sui documenti di vendita. L'importante è che il valore indicato nei documenti di vendita per la massa in ordine di marcia sia un valore standard predefinito calcolato con una procedura di omologazione e controllato dagli enti competenti. È giuridicamente ammissibile e tecnicamente possibile che la massa in ordine di marcia del veicolo fornito si discosti dal valore nominale indicato nei documenti di vendita. La tolleranza giuridicamente ammissibile è pari a $\pm 5\%$. In questo modo il legislatore UE tiene conto del fatto che, in seguito alle variazioni di peso dei componenti forniti e a fenomeni di processo e legati agli agenti atmosferici, si possono verificare delle variazioni di massa in ordine di marcia.

Un calcolo esemplificativo illustra queste divergenze di peso:

- massa in ordine di marcia come da documenti di vendita: 2.850 kg
- tolleranza giuridicamente ammissibile di $\pm 5\%$: 142,50 kg
- margine giuridicamente ammissibile della massa in ordine di marcia: da 2.707,50 kg a 2.992,50 kg

Il margine concreto delle divergenze di peso è indicato, per ogni modello, nelle specifiche tecniche. LMC fa grandi sforzi per ridurre le variazioni di peso al valore minimo prescritto per questioni tecniche legate al processo di produzione. Le divergenze ai limiti superiore o inferiore del margine sono rare, tuttavia non possono essere eliminate del tutto nonostante la massima ottimizzazione. Il peso reale del veicolo e il rispetto della tolleranza ammissibile viene dunque controllato da LMC tramite la pesatura del veicolo alla fine della linea di montaggio.

3. Massa dei passeggeri

La massa dei passeggeri viene calcolata sulla base di un peso di 75 kg per ogni posto a sedere previsto dal costruttore, indipendentemente dal peso effettivo dei passeggeri. La massa del conducente è già inclusa nella massa in ordine di marcia (v. sopra il n. 2), pertanto non viene nuovamente calcolata. In un camper con quattro posti a sedere omologati, la massa dei passeggeri è pari a $3 \times 75 \text{ kg} = 225 \text{ kg}$.

4. Dotazione opzionale e massa effettiva del veicolo

Fanno parte della dotazione opzionale (anche detta: equipaggiamento speciale o equipaggiamento aggiuntivo), secondo la definizione giuridica, tutti gli elementi opzionali non inclusi nella dotazione di serie, che vengono montati sul veicolo sotto la responsabilità del costruttore – ossia in fabbrica – e che possono essere ordinati dal cliente (come tendalino, bicicletta o portamoto, impianto satellitare, impianto solare, forno ecc.). I dati sul peso dei singoli elementi e/o dei pacchetti della dotazione opzionale ordinabile si trovano nei documenti di vendita. Non fanno parte della dotazione opzionale in senso stretto gli altri accessori, che vengono montati dopo la fornitura del veicolo da parte del rivenditore o su iniziativa dell'acquirente.

La massa del veicolo in ordine di marcia (v. sopra n. 2) e la massa della dotazione opzionale montata in fabbrica su un veicolo concreto, vengono denominate insieme come massa effettiva. Il dato specifico per il veicolo dopo la consegna è indicato al punto 13.2 del certificato di conformità (Certificate of Conformity, CoC). Notare che anche questo è un valore standardizzato. Poiché per la massa in ordine di marcia – come elemento della massa effettiva – si applica una tolleranza giuridicamente ammissibile di $\pm 5 \%$ (v. n. 2), anche la massa effettiva può variare rispetto al valore nominale indicato.

5. Massa utile e massa utile minima

Anche l'installazione della dotazione opzionale è soggetta a limitazioni tecniche e giuridiche: Può essere ordinata e montata in fabbrica solo una quantità di dotazione opzionale che lasci sufficiente peso disponibile per bagagli e altri accessori (la cosiddetta massa utile), senza che la massa massima tecnicamente ammissibile venga superata. La massa utile si ottiene sottraendo la massa in ordine di marcia (valore nominale secondo i documenti di vendita, v. sopra n. 2), la massa della dotazione opzionale e la massa dei passeggeri (v. sopra n. 3) dalla massa massima tecnicamente ammissibile (v. sopra n. 1). Il regolamento UE prevede per i camper una massa utile minima fissa, che deve rimanere disponibile per bagagli o altri accessori non montati in fabbrica. Questa massa utile minima si calcola nel modo seguente:

Massa utile minima in kg $\geq 10 \times (n + L)$

Dove: "n" = numero massimo dei passeggeri incluso il conducente e
"L" = lunghezza totale del veicolo in metri.

In un camper lungo 6 m con 4 posti a sedere omologati, la massa utile minima è pari ad es. a $10 \text{ kg} \times (4 + 6) = 100 \text{ kg}$.

Affinché la massa utile minima venga rispettata, per ogni modello di veicolo esiste una combinazione massima ordinabile di dotazione opzionale. Nell'esempio citato sopra, con una massa utile minima di 100 kg, la massa totale della dotazione opzionale in un veicolo con quattro posti a sedere omologati e una massa in ordine di marcia di 2.850 kg può essere al massimo di 325 kg:

3.500 kg massa massima tecnicamente ammissibile
 - 2.850 kg massa in ordine di marcia
 - 3 x 75 kg massa dei passeggeri
 - 100 kg massa utile minima
 = 325 kg massa massima ammissibile della dotazione opzionale

È importante sapere che questo calcolo si basa sul valore predefinito nella procedura di omologazione per la massa in ordine di marcia, e non tiene conto delle divergenze di peso ammissibili per la massa in ordine di marcia (v. sopra n. 2). Se il massimo valore ammissibile per la dotazione opzionale di 325 kg (nell'esempio) è quasi o completamente raggiunto, se la divergenza di peso aumenta, può succedere che la massa utile minima di 100 kg venga garantita applicando il valore predefinito della massa in ordine di marcia, ma che non ci sia alcuna possibilità di carico. Anche in questo caso, ecco un esempio di calcolo per un veicolo con quattro posti a sedere, la cui massa in ordine di marcia pesata supera del 2 % il valore nominale:

3.500 kg massa massima tecnicamente ammissibile
 - 2.907 kg massa in ordine di marcia effettivamente pesata (+ 2 % rispetto al valore di 2.850 kg)
 - 3 x 75 kg massa dei passeggeri
 - 325 kg dotazione opzionale (massimo valore ammissibile)
 = 43 kg possibilità di carico effettiva (< massa utile minima di 100 kg)

Per evitare una situazione simile, LMC riduce il massimo peso ammissibile per la dotazione opzionale ordinabile in base al modello. La limitazione della dotazione opzionale dovrebbe garantire che la massa utile minima, vale a dire la massa libera prescritta per legge per i bagagli e per gli accessori installati a posteriori, nei veicoli forniti da LMC, sia effettivamente disponibile per il carico utile.

Poiché il peso di un veicolo concreto può essere determinato solo tramite pesatura alla fine della linea di montaggio, in alcuni casi molto rari, nonostante questa limitazione della dotazione opzionale, può succedere che la massa utile minima alla fine della catena non sia garantita. Per garantire anche in questi casi la massa utile minima, prima di consegnare il veicolo LMC verifica con Lei e con il rivenditore se maggiorare la portata del veicolo, ridurre i posti a sedere o eliminare la dotazione opzionale.

6. Effetti delle tolleranze della massa in ordine di marcia sulla massa utile

Anche a prescindere dalla massa utile minima è bene considerare che le inevitabili variazioni della massa in ordine di marcia legate al processo di produzione – verso l'alto e verso il basso – agiscono in modo speculare sulla restante possibilità di carico: Se si ordina il veicolo esemplificativo (v. sopra n. 3.) ad es. con una dotazione opzionale con un peso totale di 150 kg, partendo dal valore predefinito per la massa in ordine di marcia, si calcola una massa utile di 275 kg. La possibilità di carico effettivamente disponibile può risultare superiore o inferiore a questo valore in seguito alle tolleranze. Se la massa in ordine di marcia del Suo veicolo supera del 2 % ammissibile il valore riportato nei documenti di vendita, la possibilità di carico si riduce da 275 kg a 218 kg:

3.500 kg massa massima tecnicamente ammissibile

- 2.907 kg massa in ordine di marcia effettivamente pesata (+ 2 % rispetto al valore di 2.850 kg)

- 3 x 75 kg massa dei passeggeri

- 150 kg dotazione opzionale ordinata del veicolo concreto

= 218 kg possibilità di carico effettiva

Per essere sicuri che la massa utile calcolata sia garantita, per configurazione del veicolo è necessario includere nel calcolo anche le tolleranze possibili e ammissibili per la massa in ordine di marcia.

Per questo si raccomanda di pesare il camper carico prima di ogni viaggio con una bilancia non automatica e, tenendo in considerazione il peso dei passeggeri, verificare che la massa massima tecnicamente ammissibile e la massa massima tecnicamente ammissibile sull'asse vengano rispettate.

A

Accessori, installazione.....	12
Aerazione.....	46
Vano WC.....	106
Aerazione forzata.....	12, 46
Alimentazione a 12 V.....	70
Accensione.....	78
Ricerca dei guasti.....	135
Alimentazione a 230 V vedi	
collegamento a 230 V.....	81
Alimentazione idrica	
Note generali.....	99
Ricerca dei guasti.....	141
Alto consumo di gas.....	14, 61, 136
Apparecchi montati.....	87
Istruzioni.....	12
Assistenza sulle strade d'Europa.....	147

B

Batteria dell'abitacolo	
Avvertenze per.....	71
Booster di ricarica.....	74
Fusibili.....	84
Ricerca dei guasti.....	134, 135
Scaricamento.....	72
Ubicazione.....	71
Batteria di avviamento	
Caricamento.....	73
Fusibili.....	83
Ricerca dei guasti.....	134
Batteria, vedi batteria di avviamento e	
batteria dell'abitacolo.....	71
Blocco di sicurezza per bambini Isofix.....	40
Bocchette di uscita dell'aria, regolazione.....	89
Bocchettone di riempimento	
dell'acqua potabile.....	100
Apertura.....	100
Chiusura.....	101
Bocchettone di riempimento per il	
rifornimento di carburante.....	42
Bombole da campeggio, utilizzazione.....	16, 63
Bombole del gas	
Istruzioni di sicurezza.....	16, 62
Sostituzione.....	66, 67

C

Campeggio invernale.....	149
Capacità della batteria.....	70
Carico.....	24
Gavone di coda.....	28
Carico convenzionale.....	22
Carico dell'asse posteriore.....	30
Carico di appoggio.....	30

Carico massimo.....	20
Carico utile.....	19, 24
Calcolo.....	23
Composizione.....	21
Cassetta della toilette, staffa di supporto.....	109
Catene da neve.....	34
Cavo di allacciamento vedi	
collegamento a 230 V.....	81
Centralina elettrica (EBL 31).....	75
Compiti.....	75
Ubicazione.....	75
Certificato di garanzia.....	5
Cinture di sicurezza.....	38
Allacciamento corretto.....	39
Pulizia.....	115
Collegamento a 230 V.....	43, 81
Ricerca dei guasti.....	133
Collegamento esterno vedi	
collegamento a 230 V.....	43
Componenti applicati vedi	
dotazione opzionale.....	12
Concessionari.....	126
Condensa.....	46, 47
Condensa sui doppi vetri acrilici.....	47
Condensa sul collegamento tra	
scocca e telaio.....	46
Controlli vedi lista di controllo.....	34, 119
Controllo batteria.....	77
Coppia di serraggio, ruote.....	129
Corrente di riposo.....	69
Cunei livellatori.....	43
Cura.....	111
Cintura di sicurezza.....	115
Cura degli esterni.....	111
Cura dell'interno.....	114
Cuscini.....	114
Finestre.....	112
Fornello a gas.....	114
Impianto idrico.....	116
Inattività nel periodo invernale.....	121
Inattività temporanea.....	119
Invernale.....	118
Lampade.....	114
Lavaggio.....	112
Lavandino.....	114
Moquette.....	114
Oscurante a rullo.....	115
Parti in plastica interne.....	114
Protezione contro gli insetti.....	115
Pulitori ad alta pressione, lavaggio con.....	111
Rivestimento del pavimento in PVC.....	114
Scalino di ingresso.....	113
Serbatoio dell'acqua.....	116
Serbatoio delle acque grigie.....	118
Sottoscocca.....	113

Glossario

Superfici dei mobili.....	114
Superfici in acciaio inossidabile	115
Tende.....	114
Tendina oscurante pieghevole.....	115
Tendine	114
Tubature dell'acqua	117
Zanzariera a rullo	115
Cura degli esterni.....	111
Cura dell'interno	114
Cura invernale.....	118
Cuscini, pulizia	114

D

Dati tecnici	8
Denominazioni sugli pneumatici	129
Dimensioni vedi dati tecnici.....	8
Dinette, preparazione zona notte.....	60
Dispositivi igienico-sanitari.....	99
Disposizione dei posti a sedere	42
Disposizioni sul pedaggio negli stati europei	148
Distribuzione dell'aria calda	89
Doccia	106
Dotazione opzionale	22
Descrizione	7
Identificazione	7
Istruzioni di sicurezza	12

E

Elemento con presa USB.....	58
Equipaggiamento di base	21
Equipaggiamento personale	22
Esclusione di responsabilità.....	5
Etichette adesive di avvertenza	126
Etichette adesive informative	126

F

Faretto.....	56
Orientamento	57
Posizionamento	57
Smontaggio.....	57
Finestra apribile	47
Aerazione continua	48
Apertura	47
Chiusura.....	48
Tendina oscurante pieghevole.....	49
Zanzariera a rullo	49
Finestre	47
Tendina oscurante pieghevole.....	49
Zanzariera a rullo	49
Finestre, pulizia.....	112
Fornello a gas	93
Accensione	95
Pulizia	114

Ricerca dei guasti.....	137
Spegnimento	95
Freni	38
Controllo	38, 133
Freno a mano	43
Tirare	12
Frigorifero	43, 96
Accensione	97
Bloccaggio della porta	97
Ricerca dei guasti.....	139
Spegnimento	97
Funzionamento invernale	118
Fusibile a 230 V.....	85
Ubicazione.....	85
Fusibili	83
Fusibile a 230 V.....	81, 85
Fusibili a 12 V.....	83
Nella batteria dell'abitacolo	84
Nella batteria di avviamento	83
Per generatore D+.....	84
Per la toilette Thetford	84
Per luce tenda veranda	84
Per riscaldamento serbatoio delle acque grigie	84
Per segnale positivo	84
Fusibili 12 V	83, 84
Nella batteria dell'abitacolo	84
Nella batteria di avviamento	83
Per generatore D+.....	84
Per la toilette Thetford	84
Per luce tenda veranda	84
Per segnale positivo	84

G

Gancio di traino	30
Con collo sferico asportabile	30
Gas butano	15, 62
Gas propano.....	15, 62
Gavone di coda	28
Guidare.....	37

I

Illuminazione	
Lampade, pulizia	114
Ricerca dei guasti.....	133
Illuminazione esterna	34
Ricerca dei guasti.....	133
Illuminazione interna	56
Lampadine, sostituzione	124
Illuminazione interna, ricerca dei guasti	133
Impianto del gas	
Bombola del gas, sostituire	63
Comando.....	63
Dispositivo di commutazione automatica	63
DuoControl	63

Guasto	14, 61, 136	Lampadine, sostituzione.....	124
Mancanza gas.....	136	Illuminazione interna	124
Note generali.....	14	Lavaggio con pulitori ad alta pressione.....	111
Ricerca dei guasti	136	Lavandino, pulizia.....	114
Impianto elettrico		Letti.....	59
Collegamento a 230 V,		Letto in coda	
ricerca dei guasti.....	133	Preparazione zona notte	59
Illuminazione, ricerca dei guasti.....	133	Trasformazione dopo la notte	59
Istruzioni di sicurezza	16	Letto in coda trasversale	59
Ricerca dei guasti	133	Lista di controllo	
Spiegazione delle definizioni	69	In caso di inattività nel periodo invernale	121
Impianto frenante, ricerca dei guasti.....	133	Per il viaggio.....	150
Impianto idrico		Per la messa in funzione dopo l'inattività	122
Bocchettone di riempimento		Per l'inattività temporanea	119
dell'acqua potabile	100	Prima della partenza	34
Cura	116	Sicurezza stradale.....	34
Disinfezione	117		
Istruzioni di sicurezza	17	M	
Pulizia	116	Massa effettiva del veicolo	20, 23
Riempimento.....	101	Massa in ordine di marcia	21
Svuotamento.....	104	Massa massima	
Impianto televisivo	58	tecnicamente ammissibile	20, 23
Inattività		Messa in funzione	
Invernale	121	Dopo inattività nel periodo invernale	122
Temporanea.....	119	Dopo inattività temporanea	122
Inattività temporanea (toilette)	110	Modalità di funzionamento	
Incendio		Preparazione acqua calda	89, 90
Comportamento in caso di.....	11	Riscaldamento.....	89
Provvedimenti preventivi.....	11	Moquette, pulizia	114
Interruttore automatico FI vedi interruttore			
di sicurezza per correnti di guasto	85	N	
Interruttore di sicurezza	85	Norme sulla circolazione stradale all'estero	147
Interruttore di sicurezza per		Note generali	8
correnti di guasto	81	Numero di serie	125
Controllo.....	85		
Interruttore principale a 12 V.....	78	O	
Interruttore staccabatteria	76	Oblò	52
Interventi di ispezione	124	Oblò a scatto	53
Interventi di manutenzione.....	124	Oblò Heki.....	54
Ispezioni.....	124	Oblò a scatto	53
Istruzioni ambientali	9	Apertura.....	53
Istruzioni di sicurezza.....	11	Chiusura	53
Impianto elettrico.....	16	Oblò Heki.....	54
Impianto idrico.....	17	Apertura.....	54
Protezione antincendio	11	Chiusura	54
Rimorchio.....	14	Posizione di ricircolo d'aria	54
Sicurezza stradale	12	Protezione contro gli insetti	55
		Tendina oscurante pieghevole	55
L		Odore di gas	14, 61, 136
Lampada tubolare		Oscurante a rullo, pulizia.....	115
Inserimento	57	Oscurante per cabina di guida	50, 51
Orientamento	57	Apertura.....	50, 51, 52
Smontaggio.....	57	Chiusura	50, 51
Lampade	56, 124		
Comando	56		
Pulizia	114		

P

Pannello di controllo (LT 100).....	78
Interruttore principale a 12 V	78
Paraurti tubolare rigido frontale	38
Parete di separazione, rimovibile.....	32
Parti in plastica della zona bagno e del vano abitabile, pulizia.....	114
Per il serbatoio fecale vedere la cassetta della toilette	109
Per lampade vedi lampadina, sostituzione	124
Perdita d'acqua nel veicolo	141
Pericoli di incendio, come evitarli.....	11
Pericolo di asfissia	12, 46
Pericolo di gelo	99, 104
Pernottamento, durante il viaggio	149
Peso massimo ammesso vedi massa massima tecnicamente ammissibile	19
Pezzi di ricambio	125
Pneumatici	
Identificazione	129
Note generali.....	127
Pressione degli pneumatici.....	130
Scelta degli pneumatici.....	128
Uso degli pneumatici	129
Usura eccessiva.....	13, 34, 127, 130
Poggiatesta	42
Pompa dell'acqua.....	99, 101
Porta di ingresso	45
Protezione contro gli insetti.....	45
Porta interna, ricerca dei guasti	143
Portabagagli del tetto	29
Porte	
Porta di ingresso	45
Ricerca dei guasti	143
Preparazione acqua calda	88, 92
Accensione	90
Acqua, rifornimento.....	91
Modalità di funzionamento.....	89, 90
Ricerca dei guasti	137
Spegnimento.....	90, 91
Svuotamento.....	91
Valvola di sicurezza/di scarico.....	91
Prima della partenza	19
Prima messa in servizio	19
Protezione antincendio	11
Protezione contro gli insetti, oblò Heki	
Apertura	55
Chiusura.....	55
Protezione contro gli insetti, porta di ingresso	
Apertura	45
Chiusura.....	45
Protezione contro gli insetti, pulizia	115
Protezione dagli sguardi	
Apertura	50
Chiusura.....	50

Pulitori ad alta pressione, lavaggio con.....	111
Pulizia vedi cura	111
Pulizia, serbatoio dell'acqua.....	116

R

Regolatore del gas	32
Regolatore di pressione del gas, collegamenti a vite.....	63
Rete di bordo a 12 V	70
Rete di bordo a 230 V	81
Revisioni ufficiali	123
Ricerca dei guasti	
Alimentazione a 12 V	135
Alimentazione idrica	141
Batteria	134
Batteria dell'abitacolo	134
Batteria di avviamento.....	134
Cappa di aspirazione	137
Collegamento a 230 V.....	133
Fornello a gas.....	137
Frigorifero	139
Illuminazione	133
Impianto del gas	136
Impianto elettrico	133
Impianto frenante	133
Porta interna.....	143
Preparazione acqua calda	137
Riscaldamento ad aria calda.....	137
Scocca.....	143
Sportelli dei mobili	143
Toilette.....	141
Rifornimento di carburante	42
Rifornimento di gas negli stati europei	148
Rimorchio	14
Istruzioni di sicurezza	14
Note generali	30
Riscaldamento.....	88, 92
Bocchette di uscita dell'aria, regolazione	89
Distribuzione dell'aria calda.....	89
Modalità di funzionamento	89
Prima messa in servizio	88
Ricerca dei guasti.....	137
Ventola di ricircolo dell'aria.....	88
Riscaldamento ad aria calda	
Ricerca dei guasti.....	137
Ventola di ricircolo dell'aria.....	88
Rivestimento del pavimento in PVC	56
Rivestimento in PVC del pavimento, pulizia.....	114
Rubinetto di arresto del gas	68
Apertura.....	68
Chiusura	68
Simboli.....	68, 87
Rubinetto di scolo delle acque grigie	105

S

Scaletta del portapacchi.....	29
Scalino di ingresso.....	30, 43
Cura.....	113
Estrazione.....	31
Inserimento.....	31
Pulizia.....	113
Segnale acustico d'allarme.....	30
Scaricamento totale.....	69
Scatola dei fusibili.....	85
Scatola dei fusibili a 230 V.....	85
Schede di controllo da viaggio.....	150
Schermo piatto	
Posizione di marcia.....	58
Stivamento.....	32
Ubicazione del televisore.....	58
Scomparto di coda, trasversale.....	60
Sedile del conducente.....	42
Sedile del passeggero.....	42
Seggiolini per bambini.....	39
Selettore batteria.....	76
Serbatoio dell'acqua	
Acqua, rifornimento.....	102
Acqua, scaricare.....	103
Pulizia.....	116
Quantità di acqua, riduzione.....	103
Serbatoio dell'acqua vedi anche	
impianto idrico.....	100
Serbatoio delle acque grigie.....	105
Cura.....	118
Ricerca dei guasti.....	141
Svuotamento.....	105
Serbatoio delle acque grigie, riscaldato e isolato.....	106
Serbatoio fecale	
Rimuovere.....	109
Svuotamento.....	109
Serie di chiavi.....	19
Serratura	
Porte.....	45
Sportello esterno.....	46
Sicurezza stradale.....	34
Avvertenze per.....	12
Lista di controllo.....	34
Simboli	
Per le avvertenze.....	7
Rubinetti di arresto del gas.....	68, 87
Smaltimento	
Acque grigie.....	9
Materiali fecali.....	9
Rifiuti domestici.....	9
Soccorso stradale in Europa.....	147

Sostituzione delle ruote.....	127
Coppia di serraggio.....	129
Sottoscocca, cura.....	113
Sovraccarico.....	24
Sportelli dei mobili, ricerca dei guasti.....	143
Sportelli esterni.....	46
Serratura dello sportello.....	46
Superfici dei mobili, pulizia.....	114
Superfici in acciaio inossidabile, pulizia.....	115
Supporto dello schermo	
Posizione del televisore.....	58
Posizione di marcia.....	58

T

Tamburo portacavo.....	81
Targhetta del modello.....	125
Tavoli.....	55
Tavolo sospeso	
Allungamento.....	55
Con piede di sostegno scomponibile.....	55
Riduzione delle dimensioni.....	55
Trasformazione in struttura di supporto letto.....	56
Tende, pulizia.....	114
Tendina oscurante pieghevole, finestra	
Apertura.....	49
Chiusura.....	49
Tendina oscurante pieghevole, oblò Heki	
Apertura.....	55
Chiusura.....	55
Tendina oscurante pieghevole, pulizia.....	115
Tendine, pulizia.....	114
Tensione di riposo.....	69
Termini di ispezione.....	123
Tipo di cerchione.....	127
Toilette.....	107, 108
Funzionamento invernale.....	110
Fusibile.....	84
Inattività temporanea.....	110
Indicatore di livello.....	108
Ricerca dei guasti.....	141
Risciacquo.....	108
Tubature dell'acqua, pulizia.....	117

U

Ubicazione	
Batteria dell'abitacolo.....	71
Pompa dell'acqua.....	99
Scatola dei fusibili.....	85
Selettore batteria.....	76
Uso degli pneumatici.....	129

Glossario

V

Valvola di sicurezza/di scarico del riscaldamento.....	91
Vano portabombole.....	15, 62
Vano WC.....	106
Aerazione.....	106
Veicolo, lavaggio.....	112
Velocità di marcia.....	37
Pericolo per parti supplementari.....	38
Ventola di ricircolo dell'aria	88

Z

Zanzariera a rullo, finestra Apertura.....	49
Chiusura	49
Zanzariera a rullo, pulizia	115

LMC CARAVAN GMBH & CO. KG Rudolf-Diesel-Straße 4 D-48336 Sassenberg

T +49(0)2583/27-0 **E** info@lmc-caravan.de **H** www.lmc-caravan.de

Münster (Westf.): HRB 9914 USt-IdNr. 126 733 941 Geschäftsführer: Bodo Diller, Timo Ecke, René Ricken